

Ersatzteilliste Druckluftförderer

**MIXMAN D4 D5**

**MIXMAN D4B D5B**

**MIXMAN D4BS D5BS**



**MIXMAN**  
Model D4BS

## Vorwort

Diese Ersatzteilliste sowie deren Übersetzungen sind Eigentum der Ludger Glaap & Fritz Brinkman Machines GmbH&Co.KG.

Das Reproduzieren oder Weiterverarbeiten zu anderen Zwecken als der bestimmungsgemäßen Verwendung, der Beschaffung von Ersatzteilen, erfordert unserer schriftlichen Genehmigung.

Lieferungen und Leistungen erfolgen zu den Allgemeinen Geschäftsbedingungen der Ludger Glaap & Fritz Brinkman Machines GmbH&Co.KG.

Bei Verwendung von nicht originalen Ersatzteilen erlischt der Anspruch auf Gewährleistung.

Die Angaben in dieser Dokumentation sind unverbindlich und technische Änderungen bleiben vorbehalten.

Um Ihre Ersatzteile schnellst möglich liefern zu können, benötigen wir von Ihnen folgende Angaben zu Ihrer Maschine:

|               |            |   |   |  |  |  |  |  |  |  |  |  |  |  |  |  |  |
|---------------|------------|---|---|--|--|--|--|--|--|--|--|--|--|--|--|--|--|
| Maschinen-Typ | MIXMAN ... |   |   |  |  |  |  |  |  |  |  |  |  |  |  |  |  |
| Ident-Nr.     | W          | 0 | 9 |  |  |  |  |  |  |  |  |  |  |  |  |  |  |



Ident-Nummer

Aus der Ersatzteilliste geben Sie bitte an:

| Seitenzahl | Position | Artikel-Nr. oder Bezeichnung | Menge |
|------------|----------|------------------------------|-------|
|------------|----------|------------------------------|-------|

Ihre Kundennr. oder Firma und Liefer-/Rechnungsanschrift

Bestellung bitte unter:

LUDGER GLAAP &  
FRITZ BRINKMANN  
Machines GmbH & Co.KG  
An der Heller 4-12  
33758 Schloß Holte  
Telefon: +49 (0) 52 07 / 92 473 - 0  
Telefax: +49 (0) 52 07 / 92 473 - 100  
E-Mail: info@gb-machines.de  
Web: www.gb-machines.de

## Inhaltsverzeichnis

| Bezeichnung                                 | Seite |
|---|-------|
| Wartungssätze, Schmierstoffe                | 4     |
| Auflaufeinrichtung                          | 5     |
| Stützrad                                    | 9     |
| Achsen und Räder                            | 10    |
| Anbauteile                                  | 10    |
| Motorraumhaube                              | 11    |
| Motorsteuerung                              | 12    |
| Kupplung                                    | 13    |
| Kompressor                                  | 14    |
| Motor und Anbauteile                        | 15    |
| Kühler und Lüfter                           | 16    |
| Lufteingang                                 | 17    |
| Abgassystem                                 | 18    |
| Kraftstoffsystem                            | 19    |
| Luftregelung                                | 20    |
| Kompressor-Ölsystem                         | 21    |
| Ölabscheider                                | 22    |
| Druckluftsystem                             | 23    |
| Anbauteile Aufsatz                          | 24    |
| Elektrik                                    | 25    |
| Riementlastung                              | 26    |
| Druckluftversorgung                         | 27    |
| Getriebe                                    | 28    |
| Getriebeaufhängung                          | 31    |
| Verschleißbleche                            | 31    |
| Mischkesselabdichtung vorne                 | 32    |
| Mischkesselabdichtung hinten                | 33    |
| Mischwelle                                  | 33    |
| Mischwerk                                   | 34    |
| Kesselabgang                                | 34    |
| Trichter A1                                 | 35    |
| Trichter A2                                 | 35    |
| Deckelverschluss                            | 36    |
| Domsieb                                     | 36    |
| Stahldeckel III                             | 37    |
| Entlüftungsschlauch Stahldeckel             | 38    |
| Entlüftungsschlauch Gussdeckel              | 38    |
| Gussdeckel III                              | 39    |
| Hydraulikkomponenten Beschicker / Schrapper | 40    |
| Beschickerkübel                             | 42    |
| Schrappanlage                               | 43    |
| Zentralschmieranlage                        | 44    |
| Leuchtenträger                              | 44    |

## Wartungssätze

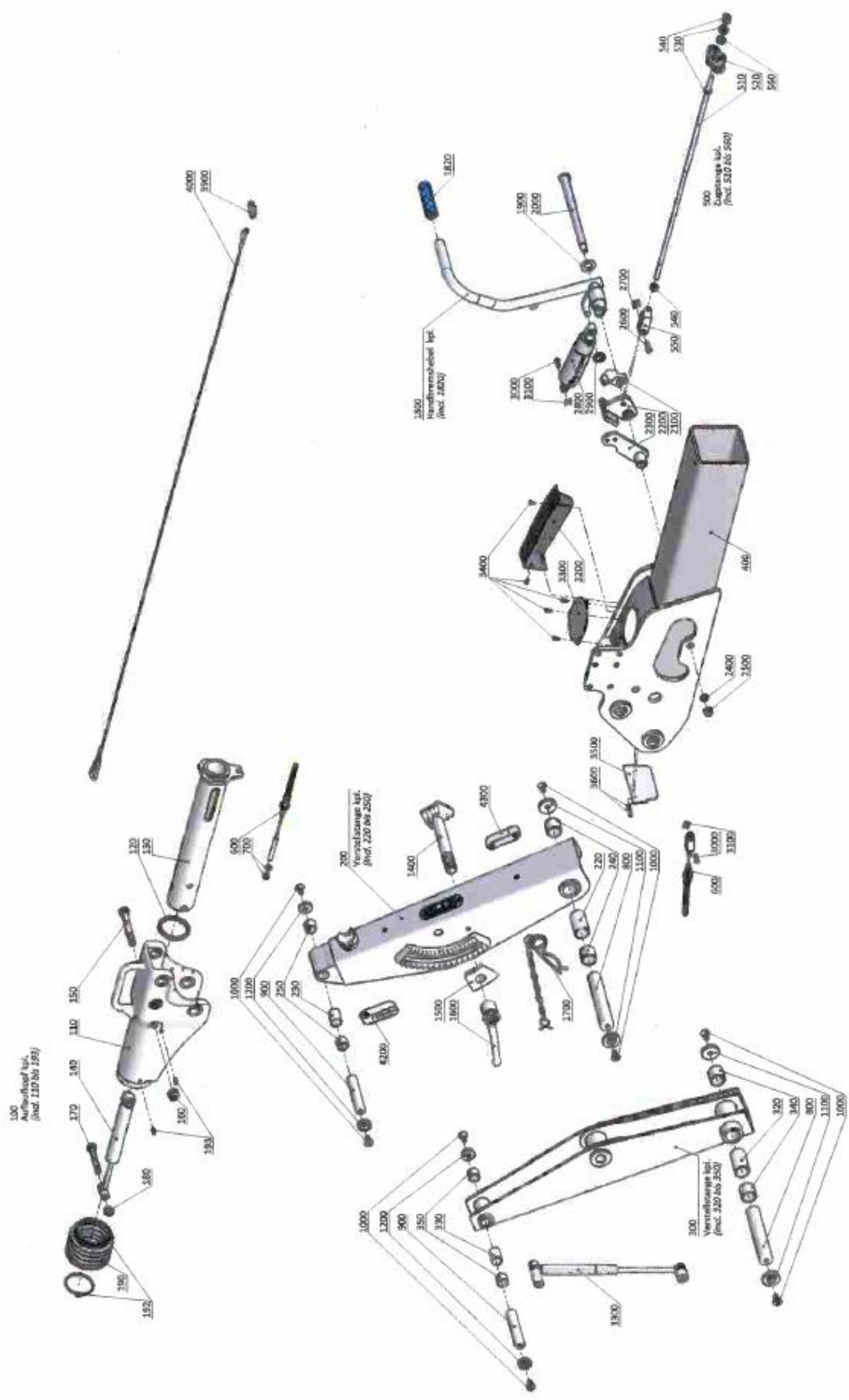
|   |             |
|---|-------------|
| MIXMAN D4 kleiner Luftfilter                                | Artikel-Nr. |
| Wartungssatz 500 Std. MIXMAN D4 mit Motor D2011L03          | 00271661    |
| Wartungssatz 500 Std. MIXMAN D4 D4B D4BS mit Motor D2011L03 | 00274275    |
| Wartungssatz 1000 Std. MIXMAN D4 mit Motor D2011L03         | 00274273    |
| Wartungssatz 1000 Std. MIXMAN D4B D4BS mit Motor D2011L03   | 00274277    |

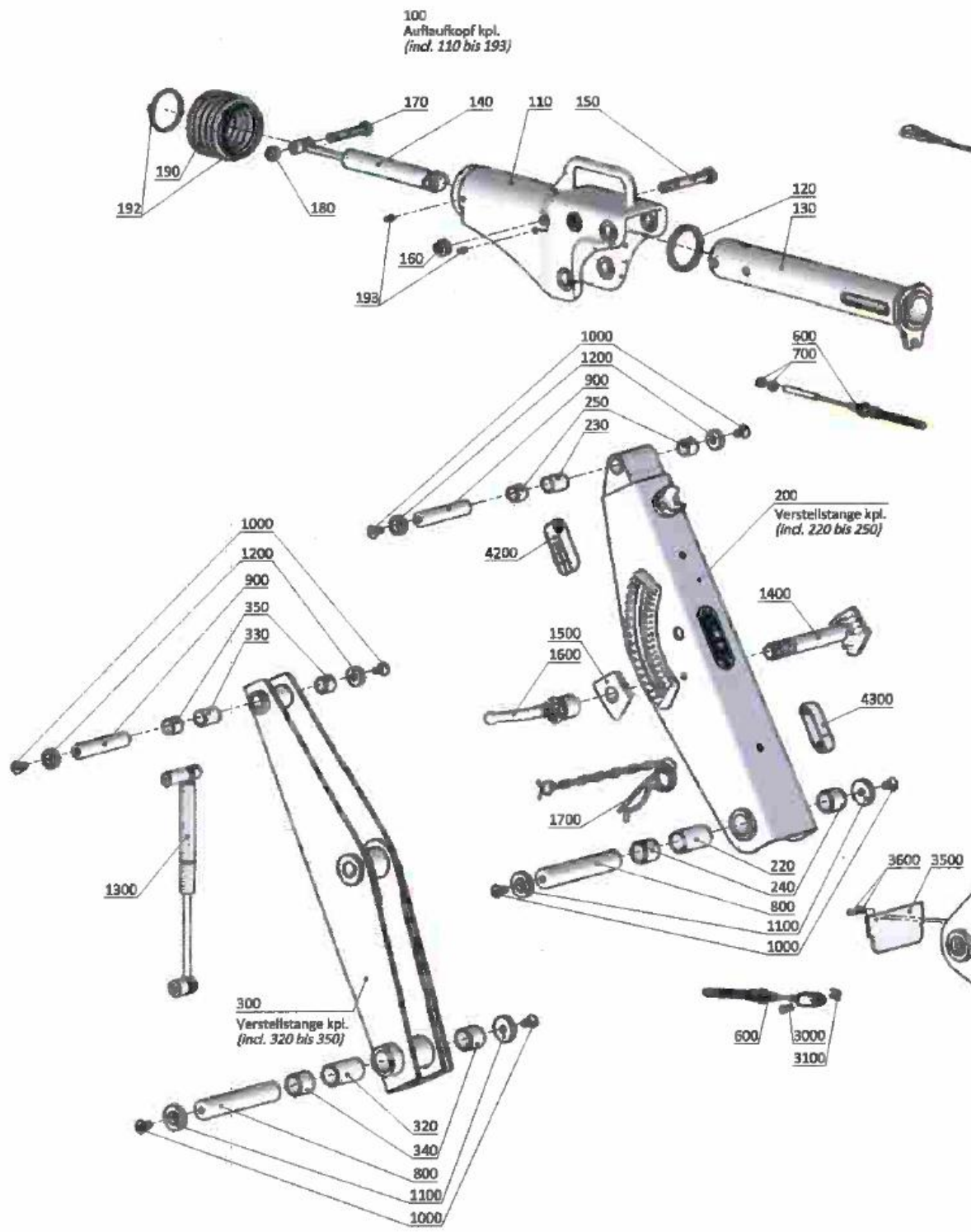
|   |             |
|---|-------------|
| MIXMAN D4 großer Luftfilter                               | Artikel-Nr. |
| Wartungssatz 500 Std. MIXMAN D4 mit Motor D2011L03        | 00271662    |
| Wartungssatz 500 Std. MIXMAN D4B D4BS mit Motor D2011L03  | 00275094    |
| Wartungssatz 1000 Std. MIXMAN D4 mit Motor D2011L03       | 00275095    |
| Wartungssatz 1000 Std. MIXMAN D4B D4BS mit Motor D2011L03 | 00275096    |

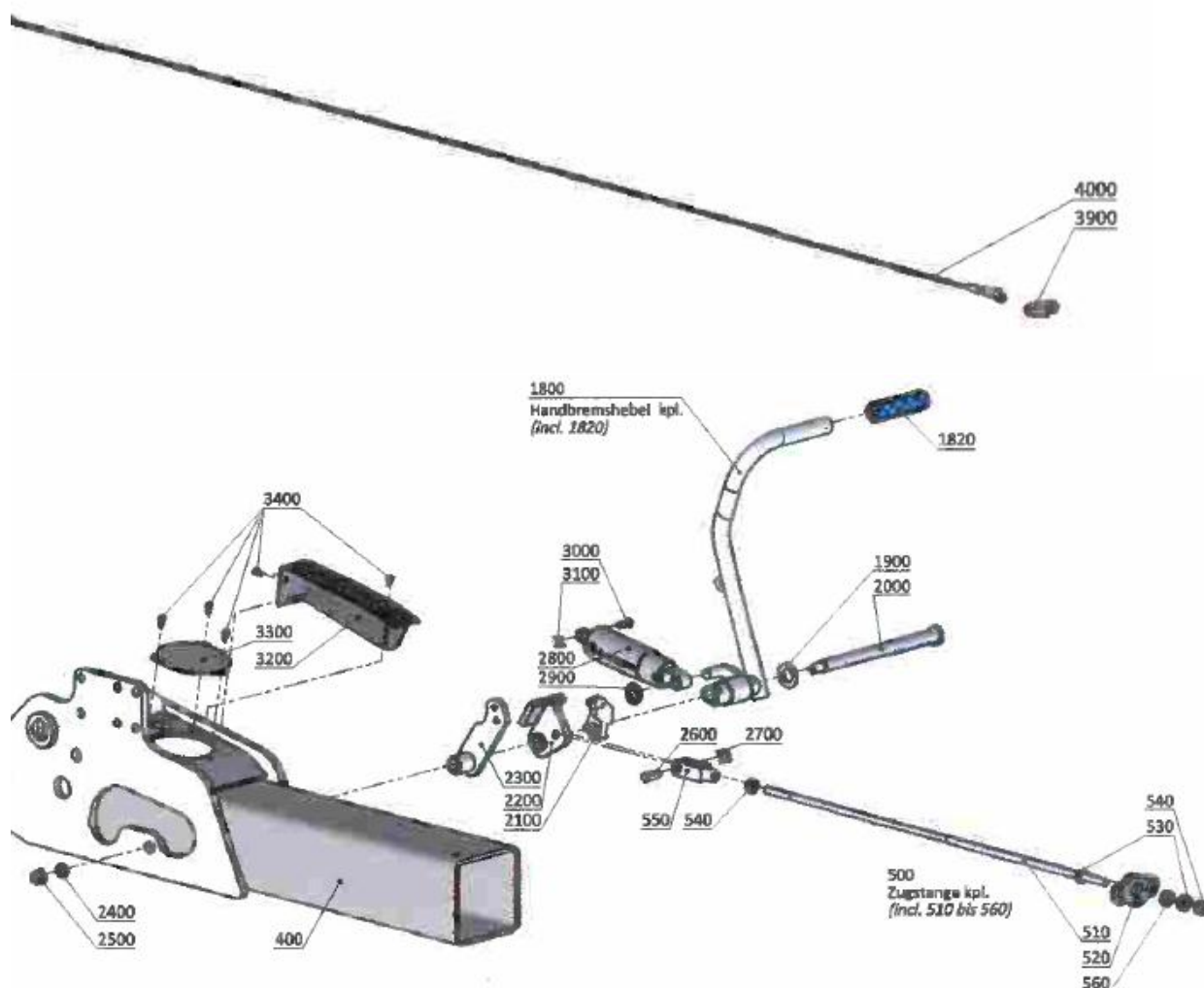
|   |             |
|---|-------------|
| MIXMAN D5   | Artikel-Nr. |
| Wartungssatz 500 Std. MIXMAN D5 mit Motor D2011L04        | 00271662    |
| Wartungssatz 500 Std. MIXMAN D5B D5BS mit Motor D2011L04  | 00275094    |
| Wartungssatz 1000 Std. MIXMAN D5 mit Motor D2011L04       | 00274274    |
| Wartungssatz 1000 Std. MIXMAN D5B D5BS mit Motor D2011L04 | 00274278    |

| Schmierstoffe                    | Bezeichnung                  | Artikel-Nr. | Menge    |
|----------------------------------|------------------------------|-------------|----------|
| Motoröl 3 Zylinder               | Viscolub TFE 2000 SAE 10W-40 | 16353       | ca. 6,5L |
| Motoröl 4 Zylinder               | Viscolub TFE 2000 SAE 10W-40 | 16353       | ca. 7,5L |
| Kompressoröl                     | Hydrauliköl HPL 46           | 16362       | 8,2L     |
| Getriebeöl                       | AVIA HYPOID EP 85W-90I       | 00273176    | 3,8L     |
| Hydrauliköl Beschicker           | Avia Fluid RSL32             | 00273877    | 11L      |
| Hydrauliköl Beschicker/Schrapper | Avia Fluid RSL32             | 00273877    | 12L      |
| Fett                             | Fettpatrone KL 2K-30 0,4kg   | 16381       | 1        |
| Fett                             | Fettpatrone KL 2K-30 4,5kg   | 16382       | 1        |

# Auflaufeinrichtung 600mm und 450mm







### Liste Auflaufeinrichtung 600mm

| Position | Artikel-Nr. | Bezeichnung                 | Menge |
|----------|-------------|-----------------------------|-------|
| 100      |             | Auflaufkopf kpl AE2,7-1/C   | 1     |
| 110      |             | Gehäuse                     | 1     |
| 120      | 00274653    | Dämpfungsring               | 1     |
| 130      | 00274652    | Zugstange                   | 1     |
| 140      | 00274913    | Stoßdämpfer f. Auflaufkopf  | 1     |
| 150      |             | Schraube                    | 1     |
| 160      |             | Sicherungsmutter            | 1     |
| 170      |             | Schraube                    | 1     |
| 180      |             | Sicherungsmutter            | 1     |
| 190+192  | 00274540    | Faltenbalg mit Spannbändern | 1     |
| 193      |             | Schmiernippel               | 1     |
| 200      |             | Verstellstange              | 1     |
| 220      | 00274651    | Buchse                      | 1     |
| 230      | 00274644    | Buchse                      | 1     |
| 240      | 00274650    | Buchse 30/34x30             | 2     |

|           |          |                              |   |
|-----------|----------|------------------------------|---|
| 250       | 00274645 | Buchse 22/25x20              | 2 |
| 300       |          | Verstellstange               | 1 |
| 320       | 00274651 | Buchse                       | 1 |
| 330       | 00274644 | Buchse                       | 1 |
| 340       | 00274650 | Buchse 30/34x30              | 2 |
| 350       | 00274645 | Buchse 22/25x20              | 2 |
| 400       |          | Deichselrohr                 | 1 |
| 500       |          | Zugstangen-GRP               | 1 |
| 510       | 00274652 | Zugstange                    | 1 |
| 520       |          | Ausgleichhebel               | 1 |
| 530       |          | Ring 20/10,5x5               | 3 |
| 540       |          | Mutter                       | 3 |
| 550       |          | Gabelkopf                    | 1 |
| 560       |          | Scheibe                      | 2 |
| 600       | 00274305 | Bremsseilzug                 | 1 |
| 700       |          | Mutter                       | 2 |
| 800       | 00274649 | Bolzen d30x161               | 2 |
| 900       | 00274646 | Bolzen d22x106,5             | 2 |
| 1000      |          | Senkschraube                 | 8 |
| 1100      | 00274648 | Scheibe 11/40x8              | 4 |
| 1200      | 00274647 | Scheibe 11/30x8              | 4 |
| 1300      | 00274556 | Montage-TGRP SUSPA           | 1 |
| 1400      | 00275468 | Gewindebolzen                | 1 |
| 1500      | 00275469 | Segment 217,42 / 322,8       | 1 |
| 1600      | 00275470 | Knebelmutter                 | 1 |
| 1700      |          | Sicherungsklammer            | 1 |
| 1800+1820 | 00274541 | Handbremshebel mit Handgriff | 1 |
| 1900      |          | Scheibe                      | 1 |
| 2000      |          | Gewindebolzen                | 1 |
| 2100      |          | Hebel                        | 1 |
| 2200      |          | Hebel kpl                    | 1 |
| 2300      |          | Umlenkhebel kpl              | 1 |
| 2400      |          | Scheibe                      | 1 |
| 2500      |          | Sicherungsmutter             | 1 |
| 2600      |          | Bolzen                       | 1 |
| 2700      |          | SL-Sicherung                 | 1 |
| 2800      | 00275480 | Federspeicher                | 1 |
| 2900      |          | Sicherungsscheibe 14         | 1 |
| 3000      |          | Bolzen                       | 2 |
| 3100      |          | Sicherung                    | 2 |
| 3200      |          | Formblech                    | 1 |
| 3300      |          | Deckel                       | 1 |
| 3400      |          | Gew.-Schneidschraube         | 5 |
| 3500      |          | Platte 119x60x3              | 1 |
| 3600      |          | POP-Becher-Blindniet         | 2 |
| 3900      |          | Abreibring                  | 1 |
| 4000      |          | Seil kpl                     | 1 |

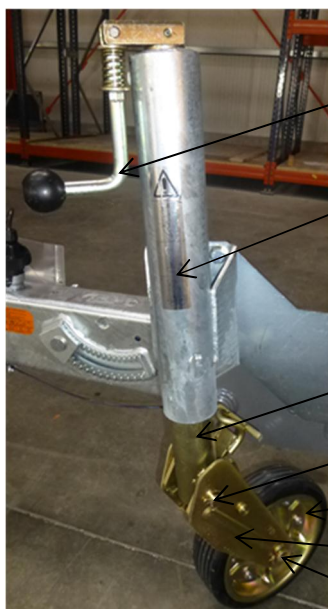


### Liste Auflaufeinrichtung 450mm

| Position | Artikel-Nr. | Bezeichnung        | Menge |
|----------|-------------|--------------------|-------|
| 200      |             | Verstellstange     | 1     |
| 300      |             | Verstellstange     | 1     |
| 600      | 00273991    | Bremsseilzug       | 1     |
| 1300     | 00274576    | Montage-TGRP SUSPA | 1     |

### Stützrad

| Position | Artikel-Nr. Halbautom. | Artikel-Nr. Automatik | Bezeichnung                 | Menge |
|----------|------------------------|-----------------------|-----------------------------|-------|
| 1        | 00271521               | -                     | Stützrad kpl Halbautomatik  | 1     |
| 1.1      | -                      | 00274396              | Stützrad kpl Automatik      | 1     |
| 2        | 12444                  |                       | Innenrohr mit Spindelmutter | 1     |
| 3        | 12454                  |                       | Spindel                     | 1     |
| 4        | 12449                  | 00274952              | Lagerbolzen                 | 1     |
| 5        | 12458                  | 00274951              | Rad                         | 1     |
| 6        | 12448                  |                       | Achse                       | 1     |
| 7        | 12457                  |                       | Außenrohr                   | 1     |
| 8        |                        | 00275154              | Radhalter                   | 1     |
| 9        |                        | 00274957              | Kurbel mit Knauf            | 1     |

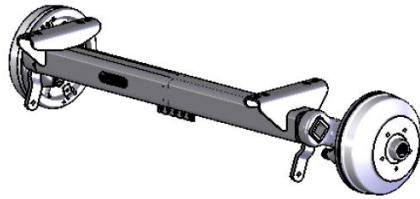


Halbautomatik



Automatik

## Achsen und Räder



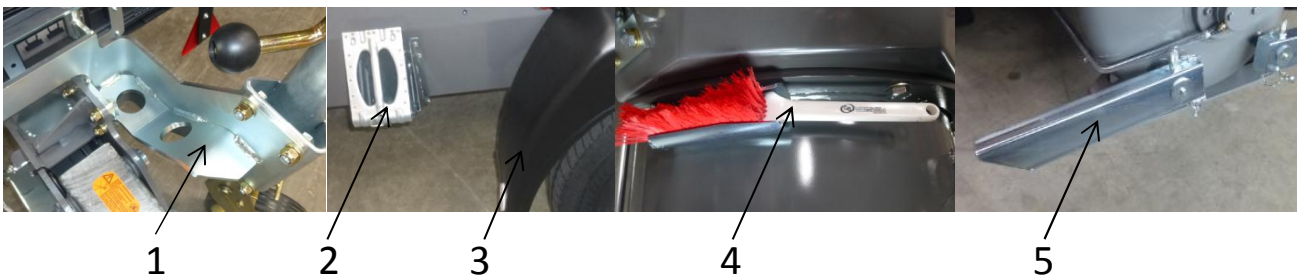
| Bezeichnung                    | Artikel-Nr. | Menge |
|--------------------------------|-------------|-------|
| Achse 1800 kg bis KW42/2015    | 00272369    | 1     |
| Verschleißteilsatz für Bremsen | 00274797    | 1     |
| Bremsseil                      | 00272372    | 2     |
| Rad kpl                        | 00271978    | 2     |

| Bezeichnung                    | Artikel-Nr. | Menge |
|--------------------------------|-------------|-------|
| Achse 1800 kg ab KW43/2015     | 00275425    | 1     |
| Verschleißteilsatz für Bremsen | 00274797    | 1     |
| Bremsseil                      | 00272372    | 2     |
| Rad kpl                        | 00271978    | 2     |

| Bezeichnung                    | Artikel-Nr. | Menge |
|--------------------------------|-------------|-------|
| Achse 1900 kg                  | 00272683    | 1     |
| Verschleißteilsatz für Bremsen | 00274797    | 1     |
| Bremsseil                      | 00272372    | 2     |
| Rad kpl                        | 00271978    | 2     |

| Bezeichnung                    | Artikel-Nr. | Menge |
|--------------------------------|-------------|-------|
| Achse 2500 kg                  | 00272684    | 1     |
| Verschleißteilsatz für Bremsen | 00274798    | 1     |
| Bremsseil                      | 00272682    | 2     |
| Rad kpl                        | 00274126    | 2     |

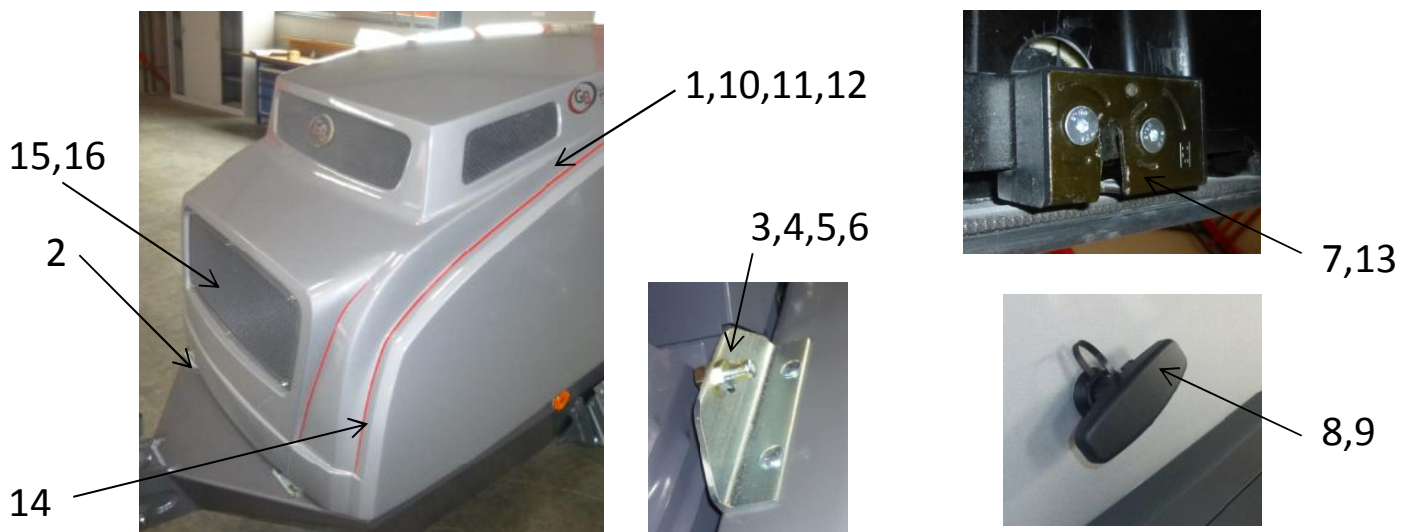
## Anbauteile



| Position | Artikel-Nr. | Bezeichnung            | Menge |
|----------|-------------|------------------------|-------|
| 1        | 00272780    | Distanzhalter Stützrad | 1     |

|   |          |                            |   |
|---|----------|----------------------------|---|
| 2 | 12648    | Hemmschuh                  | 2 |
| 3 | 00272108 | Kotflügel                  | 2 |
| 4 | 24195    | Handfeger                  | 1 |
| 5 | 00274532 | Unterfahrerschutz kpl      | 1 |
| - | 00272229 | Kugelkopfkupplung Standard | 1 |
| - | 00272717 | Kugelkopfkupplung 100km/h  | 1 |
| - | 00272230 | DIN-Zugöse                 | 1 |

### Motorraumhaube



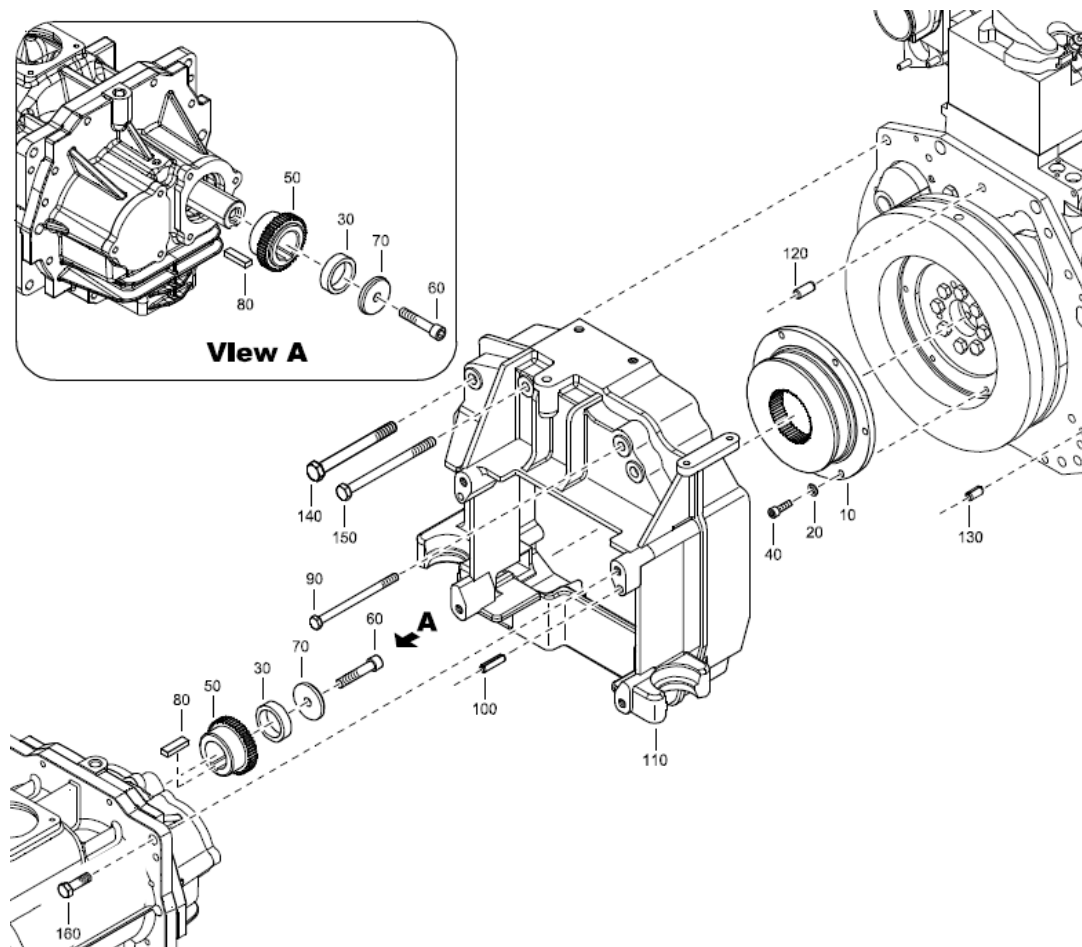
| Position | Artikel-Nr. | Bezeichnung                      | Menge |
|----------|-------------|----------------------------------|-------|
| 1        | 00272123    | Motorraumhaube (ohne Lackierung) | 1     |
| 2        | 00272065    | Profilscharnier                  | 2     |
| 3        | 00272233    | Halter für Schlossbolzen         | 1     |
| 4        | 00272234    | Schlossbolzen                    | 1     |
| 5        | 00272239    | Skt-Mutter                       | 1     |
| 6        | 00272481    | Flachkopfschr.                   | 2     |
| 7        | 00274186    | Drehfallenschloss                | 1     |
| 8        | 00271740    | Verschlussgriff                  | 1     |
| 9        | 00271738    | Staubkappe                       | 1     |
| 10       | 00272208    | Haubendichtung                   | 5m    |
| 11       | 24162       | Gummiabdeckung (Kranöse)         | 1     |
| 12       | 00272211    | Gummipuffer                      | 2     |
| 13       | 00274043    | Zunge für Schloss                | 1     |
| 14       | 00271733    | Gasdruckfeder                    | 2     |
| 15       | 00275432    | Schutzgitter                     | 1     |
| 16       | 00272085    | Rahmen für Schutzgitter          | 1     |

## Motorsteuerung



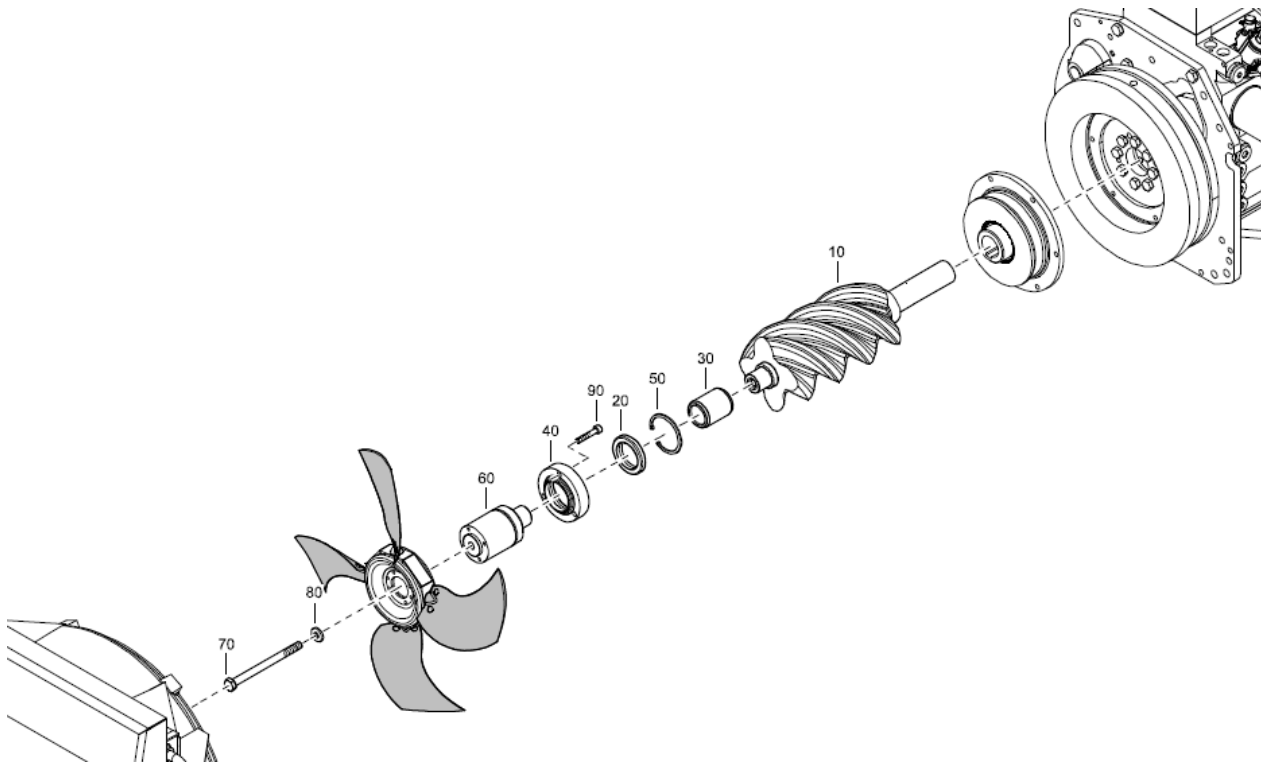
| Ausführung             | Artikel-Nr. |
|------------------------|-------------|
| Standard               | 00272119    |
| Komfortabel            | 00272355    |
| Dynamic / Komfortabel  | 00272516    |
| Ecomatic Standard      | 00273863    |
| Ecomatic / Komfortabel | 00273914    |

## Kupplung



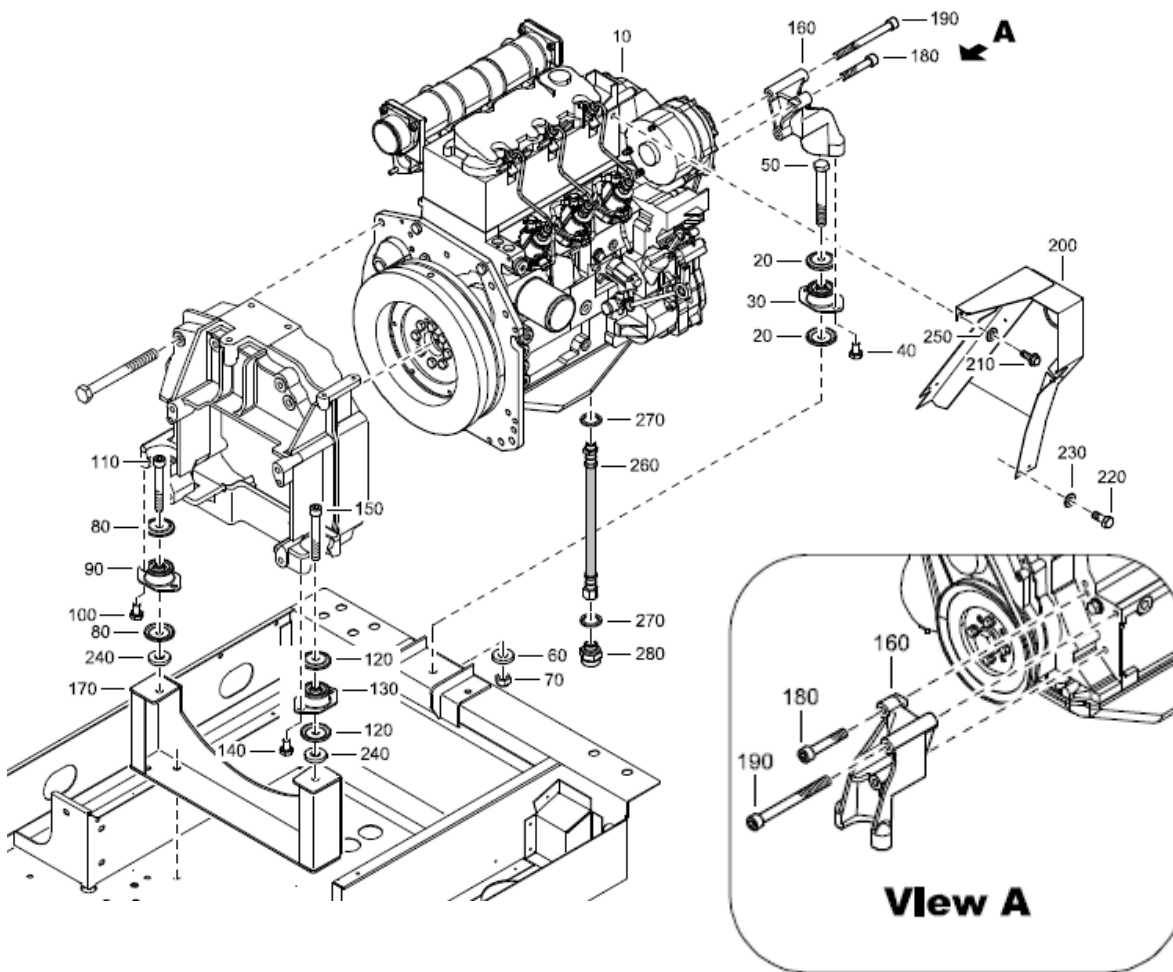
| Position | Artikel-Nr. | Bezeichnung   | Menge |
|----------|-------------|---------------|-------|
| 10       | 18035       | Kupplung      | 1     |
| 20       |             | Scheibe       | 6     |
| 30       | 18336       | Buchse        | 1     |
| 40       |             | Schraube      | 6     |
| 50       | 18321       | Kupplungsnahe | 1     |
| 60       |             | Schraube      | 1     |
| 70       | 18327       | Scheibe       | 1     |
| 80       |             | Passfeder     | 1     |
| 90       |             | Schraube      | 1     |
| 100      |             | Stift         | 2     |
| 110      |             | Gehäuse       | 1     |
| 120      |             | Zylinderstift | 1     |
| 130      |             | Stift         | 2     |
| 140      |             | Schraube      | 4     |
| 150      |             | Schraube      | 2     |
| 160      |             | Schraube      | 4     |

## Kompressor



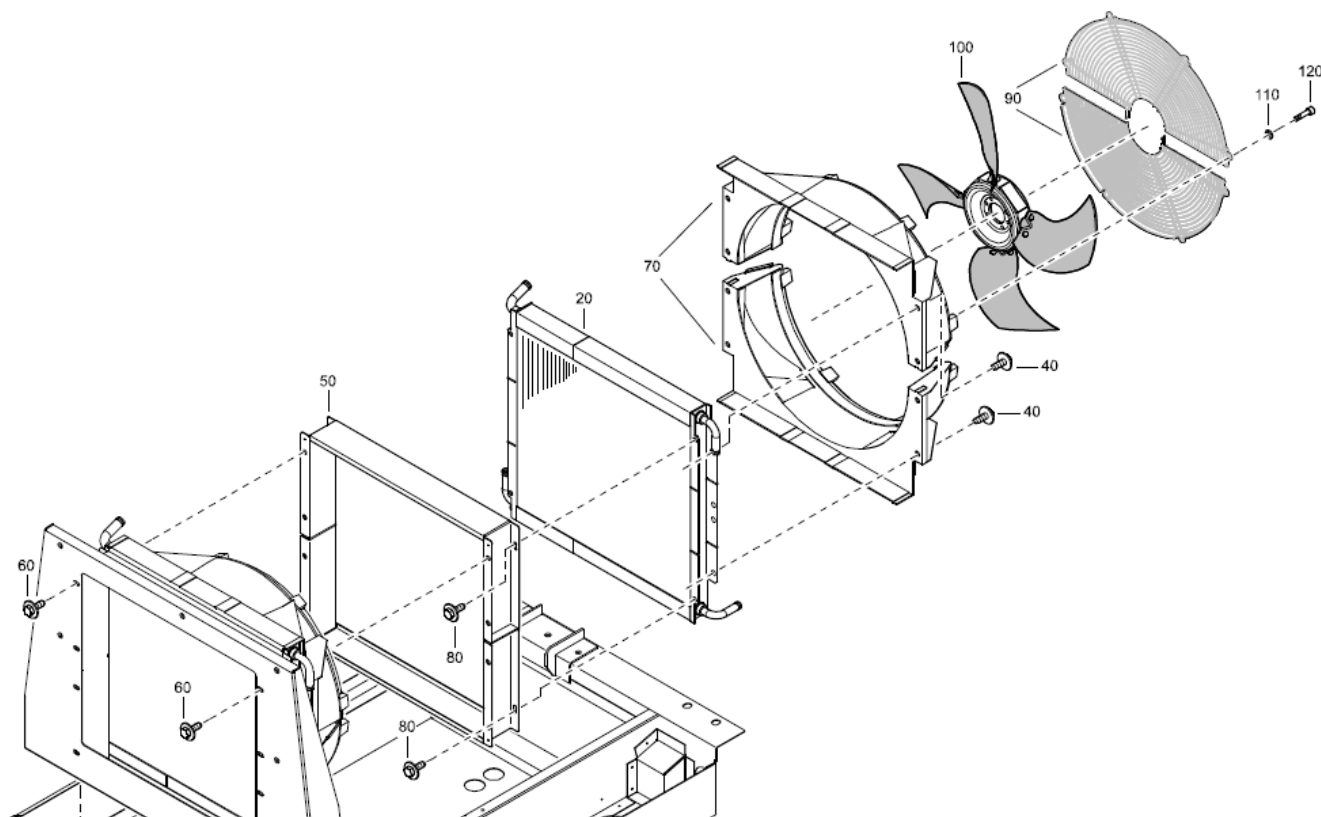
| Position    | Artikel-Nr. | Bezeichnung              | Menge |
|-------------|-------------|--------------------------|-------|
| 10          |             | Kompressorschraube       | 1     |
| 20,30,40,50 | 00275046    | Dichtsatz für Kompressor | 1     |
| 60          |             | Lüfternabe               | 1     |
| 70          |             | Schraube                 | 1     |
| 80          |             | Scheibe                  | 1     |
| 90          |             | Schraube                 | 3     |

**Motor und Anbauteile**



| Position   | Artikel-Nr. | Bezeichnung       | Menge |
|------------|-------------|-------------------|-------|
| 10         |             | Motor             | 1     |
| 20,80,120  |             | Scheibe           | 6     |
| 30,90,130  |             | Vibrationsdämpfer | 3     |
| 40,100,140 |             | Schraube          | 6     |
| 50         |             | Schraube          | 1     |
| 60         |             | Scheibe           | 1     |
| 70         |             | Mutter            | 1     |
| 110,150    |             | Schraube          | 2     |
| 160        |             | Konsole           | 1     |
| 170        |             | Stützfuß          | 1     |
| 180        |             | Schraube          | 1     |
| 190        |             | Schraube          | 2     |
| 200        | 00274370    | Blechverkleidung  | 1     |
| 260        |             | Schlaucharmatur   | 1     |
| 270        |             | Dichtung          | 2     |
| 280        |             | Ölwechselventil   | 1     |

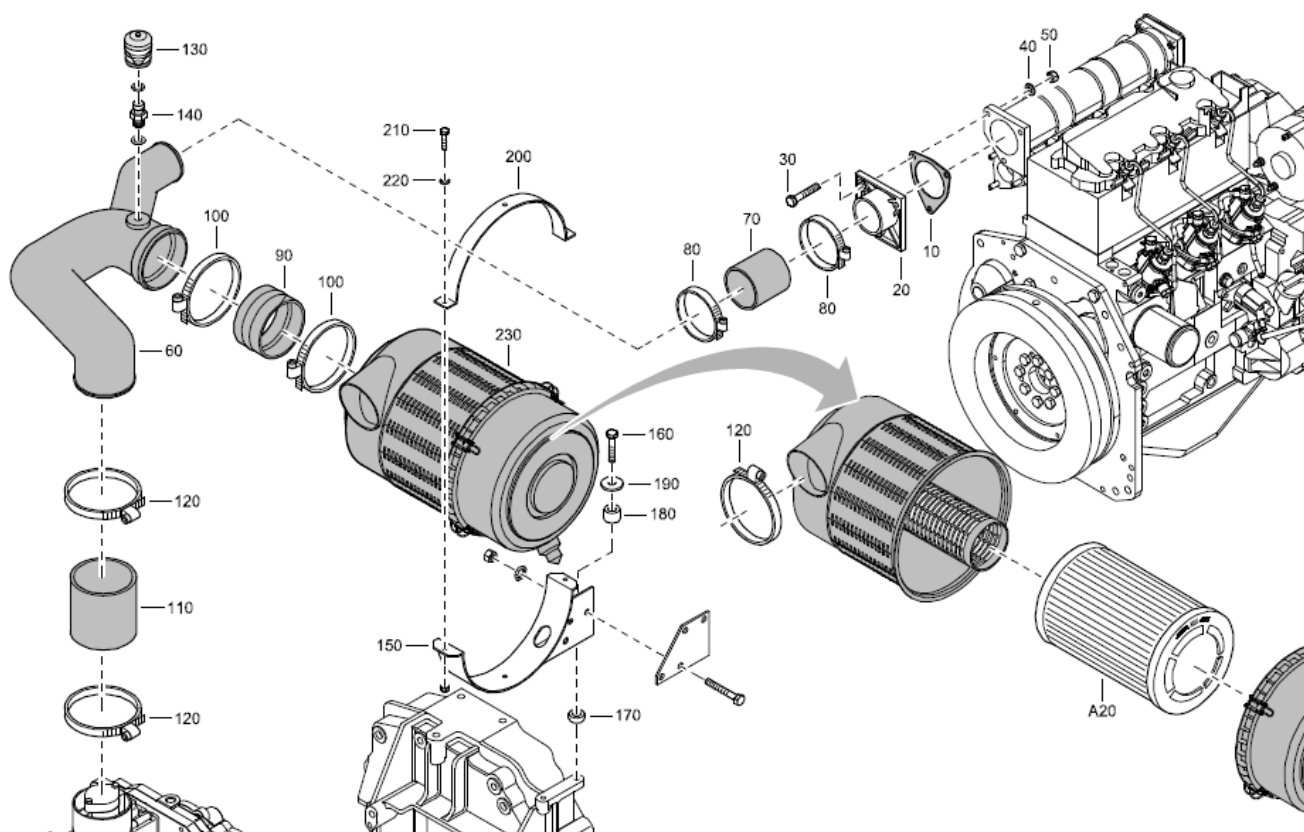
## Kühler und Lüfter



| Position | Artikel-Nr. | Bezeichnung                    | Menge |
|----------|-------------|--------------------------------|-------|
| 20       | 00274730    | Kühler                         | 1     |
| 40,60,90 |             | Schraube                       | 20    |
| 50       |             | Distanzhalter (nur 3-Zylinder) | 2     |
| 70       | 18634       | Verkleidung                    | 2     |
| 90       | 18034       | Schutzgitter                   | 2     |
| 100      | 00274754    | Lüfterrad                      | 1     |
| 110      |             | Scheibe                        | 4     |
| 120      |             | Schraube                       | 4     |

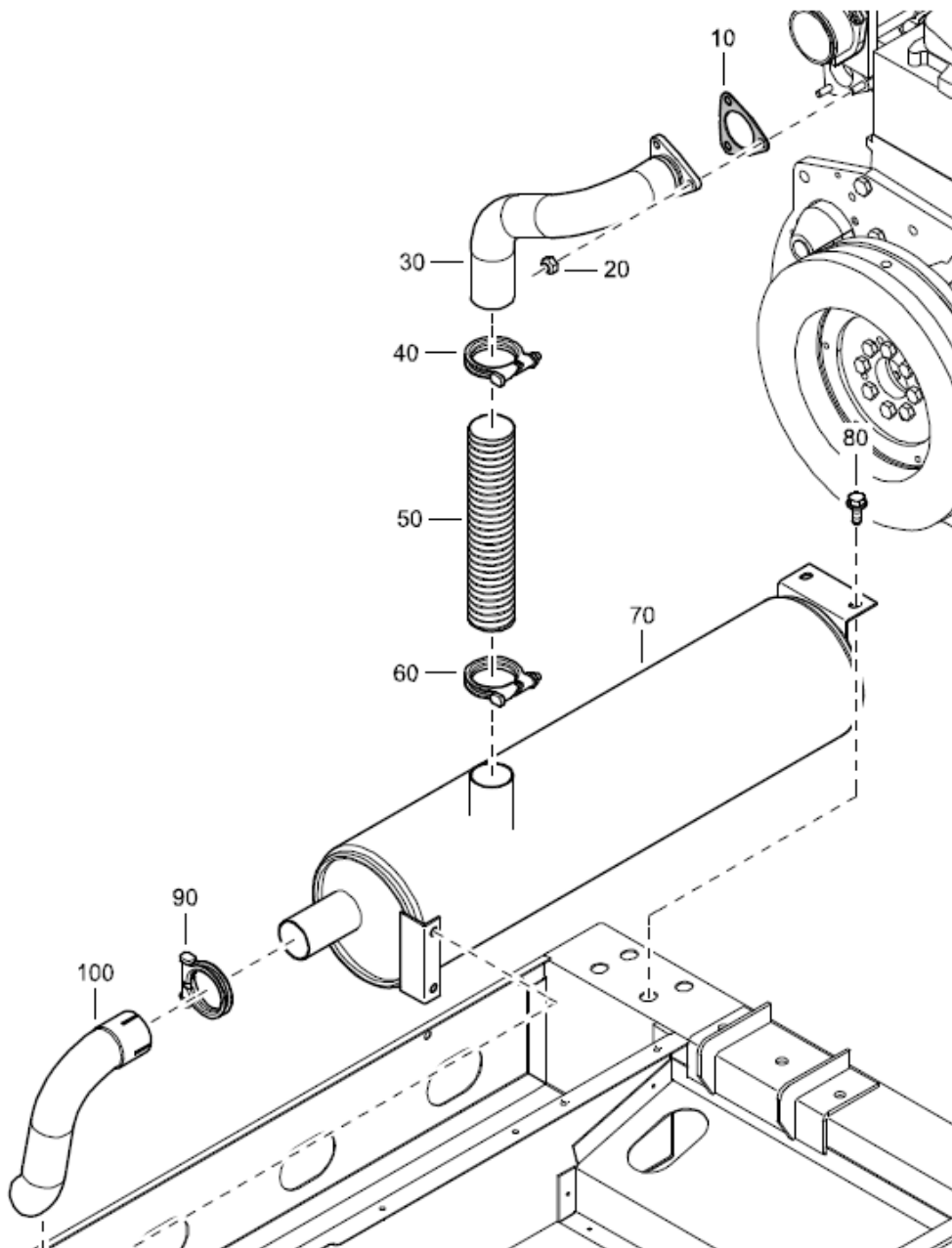


## Lufteingang



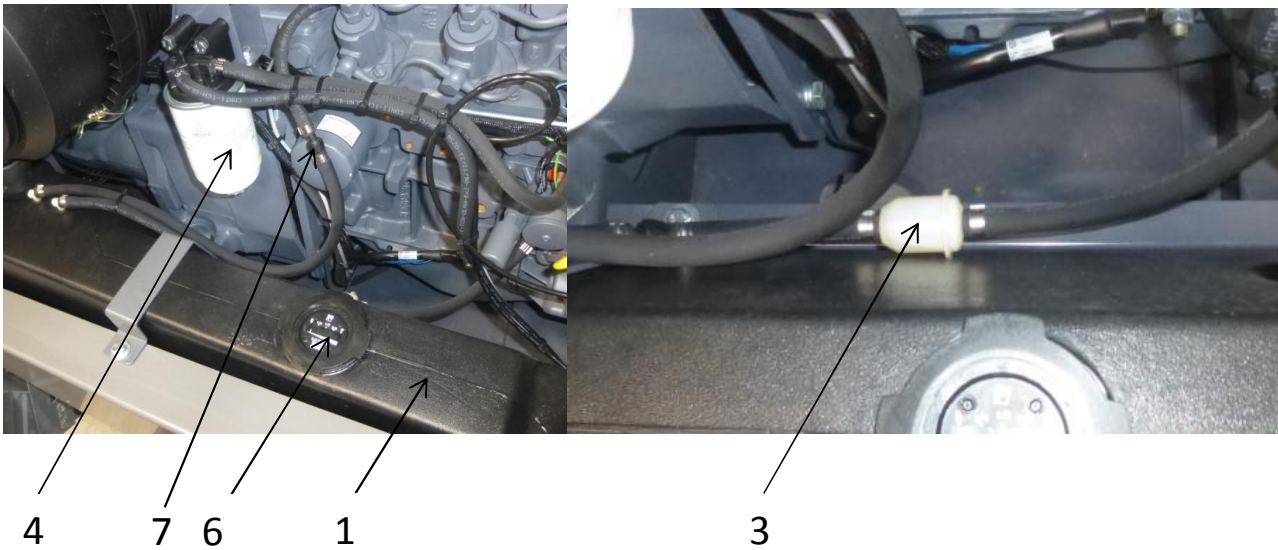
| Position | Artikel-Nr. | Bezeichnung         | Menge |
|----------|-------------|---------------------|-------|
| 10       | 17379       | Dichtung            | 1     |
| 20       | 18602       | Adapter             | 1     |
| 60       | 18355       | Luftansaugverteiler | 1     |
| 70       | 18344       | Schlauch            | 1     |
| 80       | 00272451    | Schlauchschelle     | 2     |
| 90       | 18328       | Schlauch            | 1     |
| 100,120  | 14635       | Schlauchschelle     | 4     |
| 110      | 18345       | Schlauch            | 1     |
| 130      | 17073       | Warngerät           | 1     |
| 140      | 14881       | Doppelnippel        | 1     |
| 150      | 18908       | Halter              | 1     |
| 170      |             | Ring                | 4     |
| 180      |             | Distanzhülse        | 2     |
| 200      | 18910       | Schelle             | 1     |
| 230      |             | Luftfilter          | 1     |
| A20      | 17849       | Filtereinsatz       | 1     |
|          | 17850       | Sicherheitspatrone  | 1     |

## Abgassystem



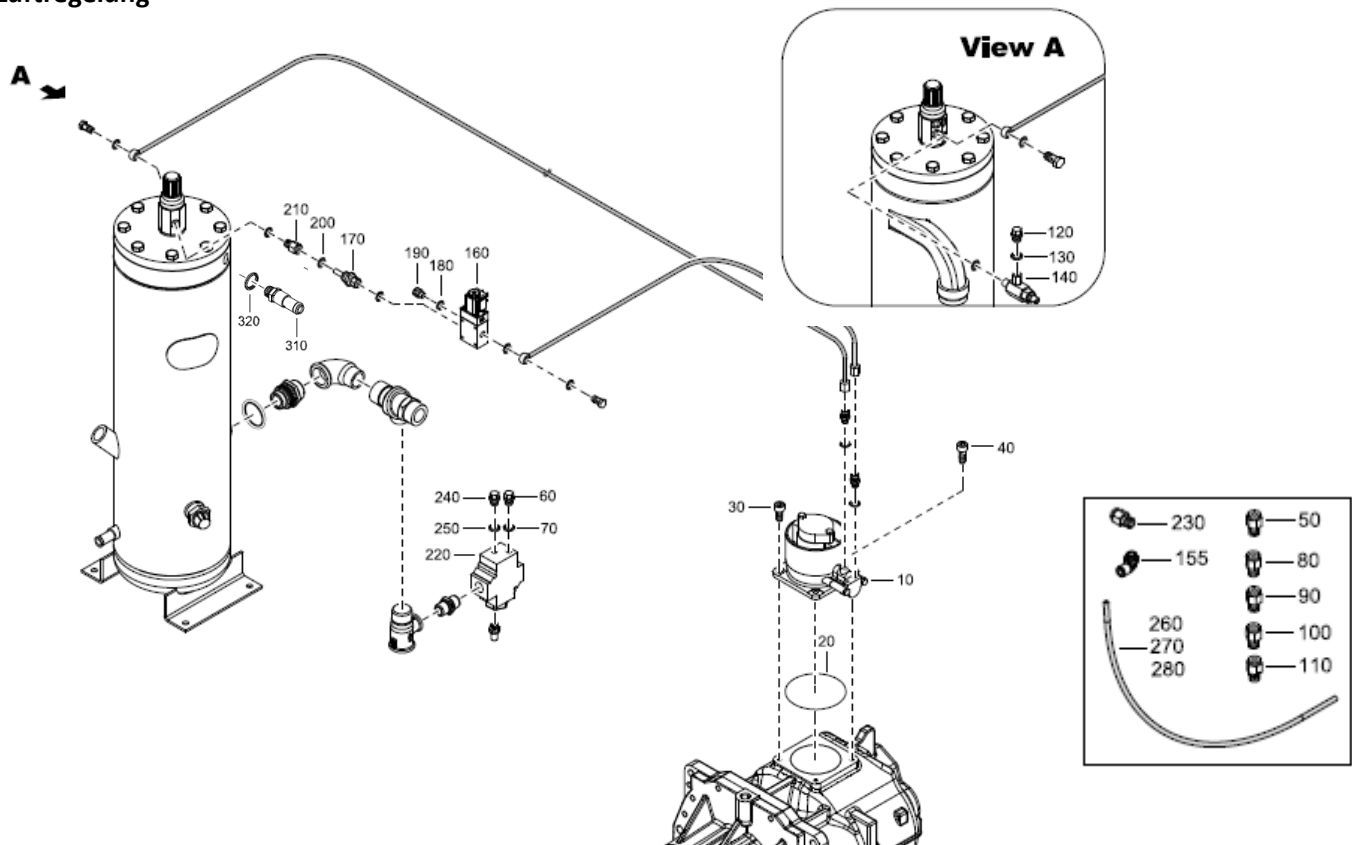
| Position | Artikel-Nr. | Bezeichnung     | Menge |
|----------|-------------|-----------------|-------|
| 10       | 11364       | Dichtung        | 1     |
| 30       | 17878       | Krümmer         | 1     |
| 40,60,90 | 19547       | Schlauchschelle | 3     |
| 50       | 17885       | Abgasleitung    | 1     |
| 70       | 17879       | Schalldämpfer   | 1     |
| 100      | 17880       | Endrohr         | 1     |

## Kraftstoffsystem



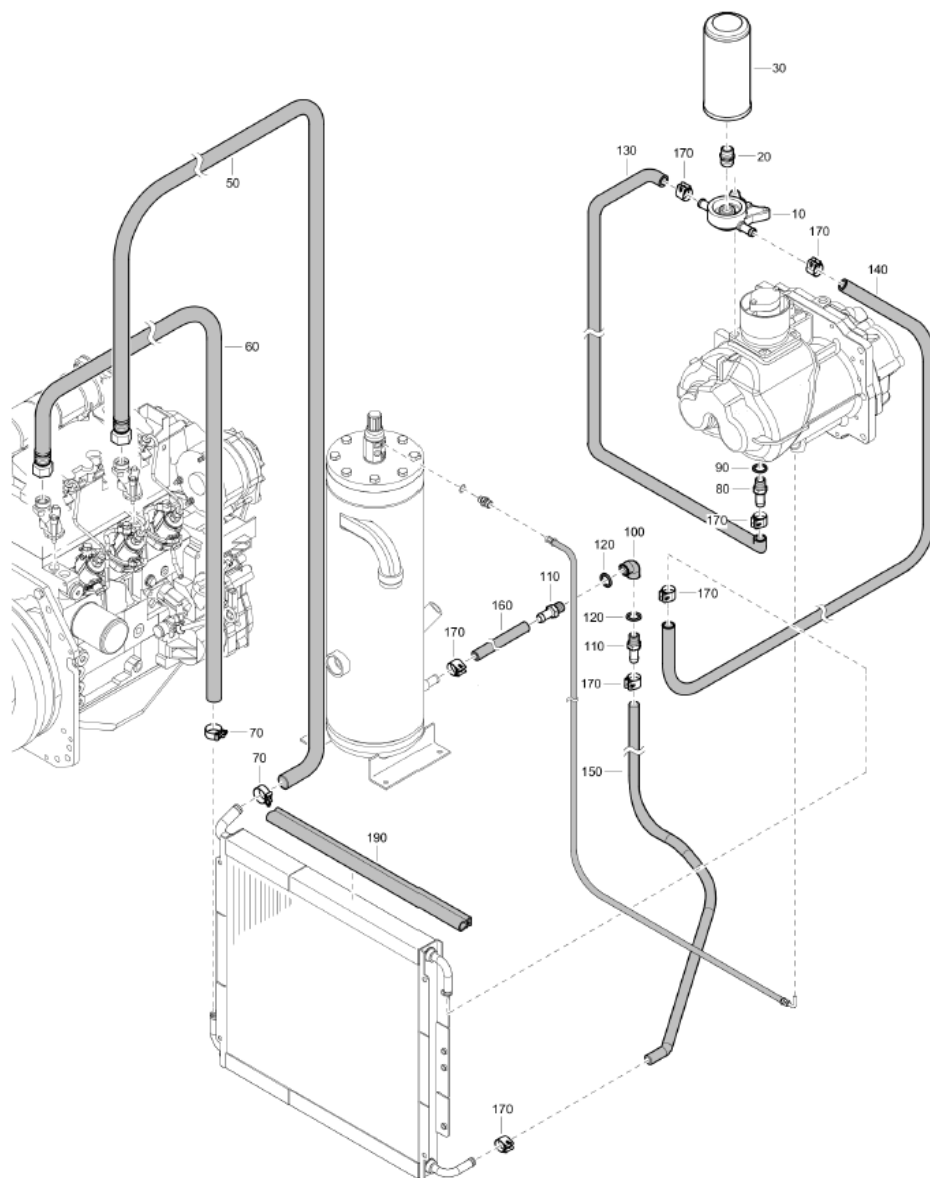
| Position | Artikel-Nr. | Bezeichnung       | Menge |
|----------|-------------|-------------------|-------|
| 1        | 17866       | Kraftstofftank    | 1     |
| 2        | 11126       | Kraftstoffleitung | __ m  |
| 3        | 12362       | Vorfilter         | 1     |
| 4        | 12329       | Filter            | 1     |
| 5        |             | Schlauchschelle   | 10    |
| 6        |             | Füllstandanzeige  | 1     |
| 7        | 00275343    | Rückschlagventil  | 2     |

## Luftregelung



| Position           | Artikel-Nr. | Bezeichnung        | Menge |
|--------------------|-------------|--------------------|-------|
| 10                 | 18906       | Entlastungsventil  | 1     |
| 20                 |             | O-Ring             | 1     |
| 30                 |             | Schraube           | 2     |
| 40                 |             | Schraube           | 2     |
| 50                 |             | Steckverschraubung | 2     |
| 60,120,240         |             | Steckverschraubung | 3     |
| 70,130,180,200,250 |             | Dichtung           | 5     |
| 80,90,100,210,230  |             | Steckverschraubung | 5     |
| 110                |             | Steckverschraubung | 1     |
| 140                |             | Wegeventil         | 1     |
| 155                |             | Steckverschraubung | 1     |
| 160                | 14544       | Magnetventil       | 1     |
| 190                |             | Düse               | 1     |
| 220                | 12288       | Entlüftungsventil  | 1     |
| 260,270,280        |             | Kunststoffschlauch |       |
| 310                | 00272685    | Sicherheitsventil  | 1     |
| 320                |             | Dichtung           | 1     |

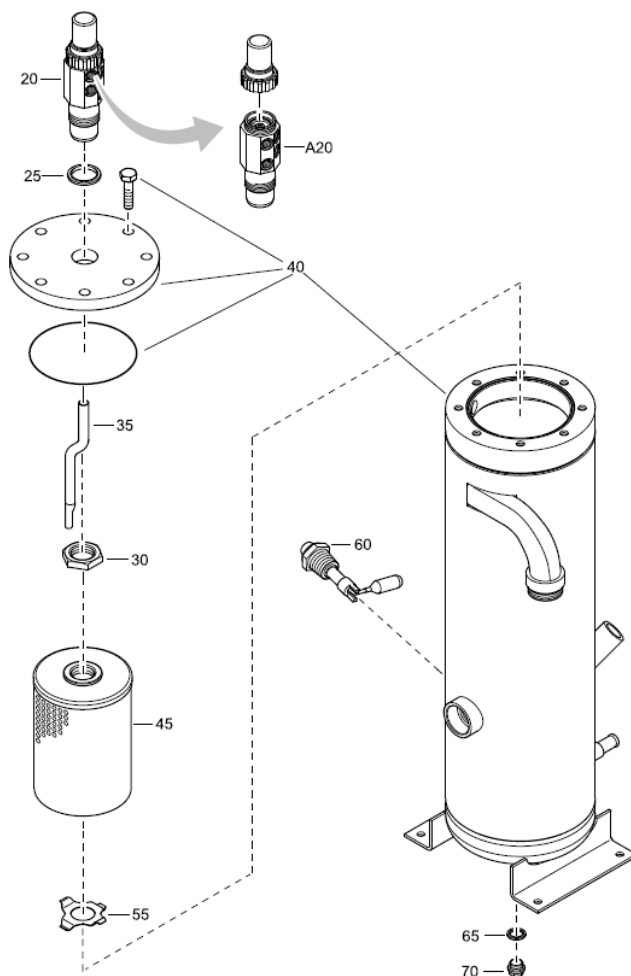
## Kompressor-Ölsystem



| Position | Artikel-Nr. | Bezeichnung                   | Menge |
|----------|-------------|-------------------------------|-------|
| 10       |             | Filtergehäuse                 | 1     |
| 20       |             | Nippel                        | 1     |
| 30       |             | Ölfiler                       | 1     |
| 50, 60   | 19271       | Kühlschlauch (Meterware)      | _____ |
| 50       | 00275557    | Kühlschlauch eingebunden lang | 1     |
| 60       | 00275558    | Kühlschlauch eingebunden kurz | 1     |
| 70       |             | Schlauchschelle               | 2     |
| 80, 110  |             | Schlauchtülle                 | 3     |
| 90, 120  |             | Scheibe                       | 3     |
| 130, 140 |             | Winkel                        | 1     |
| 150, 160 | 11794       | Kühlschlauch (Meterware)      | _____ |

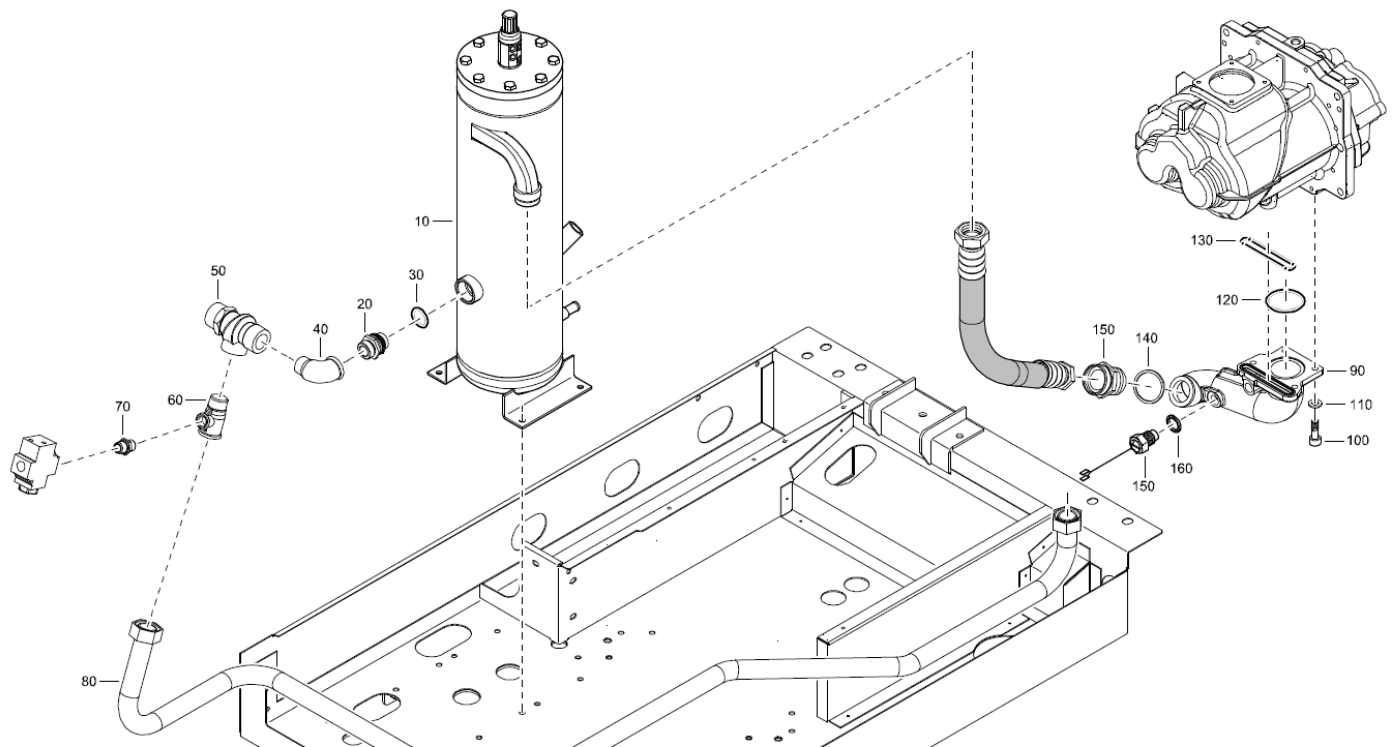
|     |  |                 |   |
|-----|--|-----------------|---|
| 170 |  | Schlauchschelle | 8 |
|-----|--|-----------------|---|

## Ölabscheider



| Position | Artikel-Nr. | Bezeichnung       | Menge |
|----------|-------------|-------------------|-------|
| 20       | 17852       | Regelventil       | 1     |
| A20      |             | Gehäuse           | 1     |
| 25       | 11857       | Dichtscheibe      | 1     |
| 30       | 17854       | Kontermutter      | 1     |
| 35       |             | Rohr              | 1     |
| 45       | 17841       | Filterbaugruppe   | 1     |
| 55       | 17856       | Sicherungsscheibe | 1     |
| 60       | 12239       | Füllstandanzeige  | 1     |
| 65       |             | Dichtring         | 1     |
| 70       |             | Verschlusschraube | 1     |

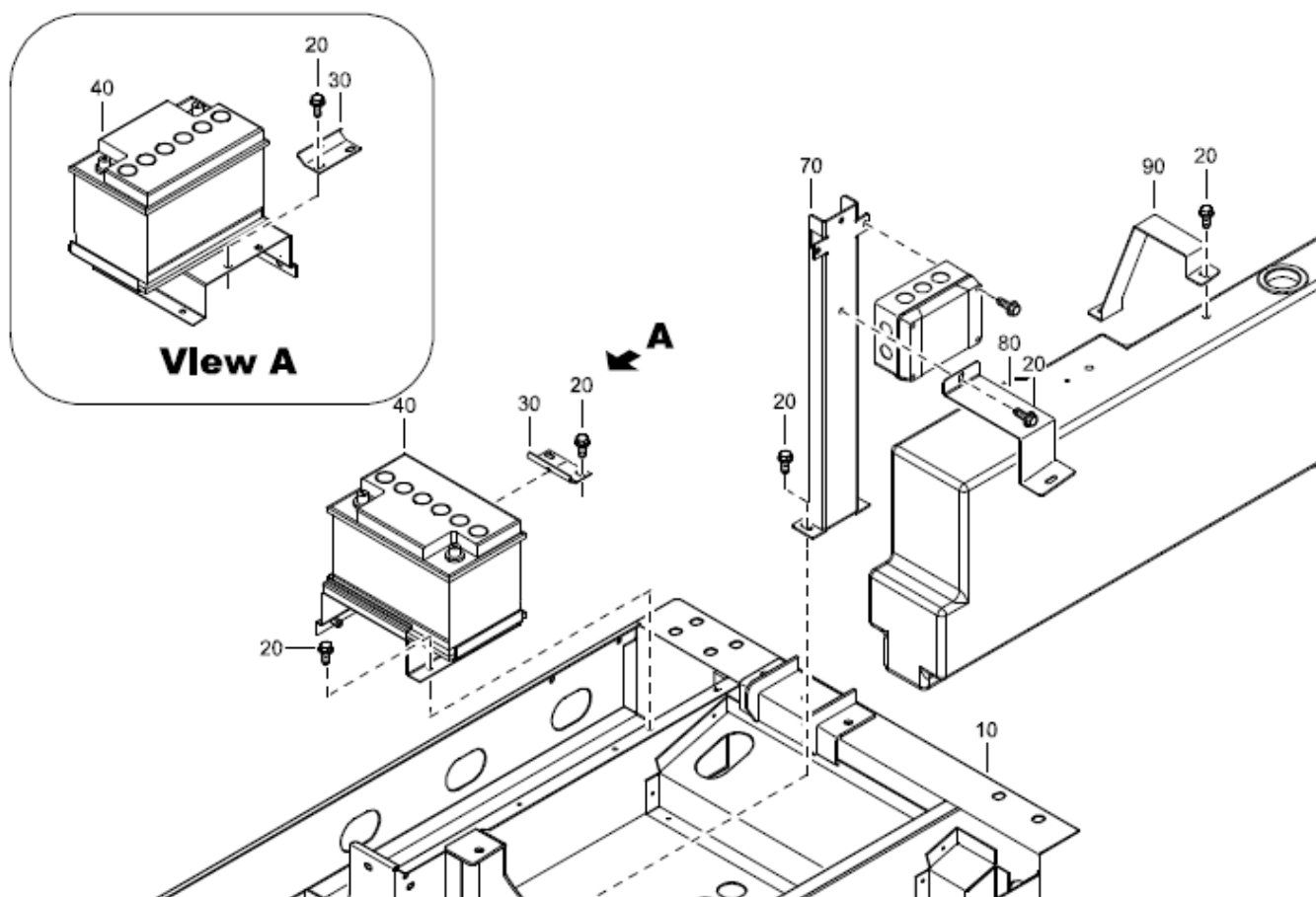
## Druckluftsystem



| Position | Artikel-Nr. | Bezeichnung                       | Menge |
|----------|-------------|-----------------------------------|-------|
| 10       |             | Ölabscheider                      | 1     |
| 20       |             | Doppelnippel                      | 1     |
| 30       |             | O-Ring                            | 1     |
| 40       |             | Winkel                            | 1     |
| 50       |             | Mindestdruckventil                | 1     |
| 60       |             | T-Stück                           | 1     |
| 70       |             | Doppelnippel                      | 1     |
| 90       |             | Luftentnahme                      | 1     |
| 120      |             | O-Ring                            | 1     |
| 130      |             | O-Ring                            | 1     |
| 140      |             | Dichtung                          | 1     |
| 150      |             | Temperaturschalter                | 1     |
|          | 00274914    | Leitung Kompressor - Ölabscheider | 1     |

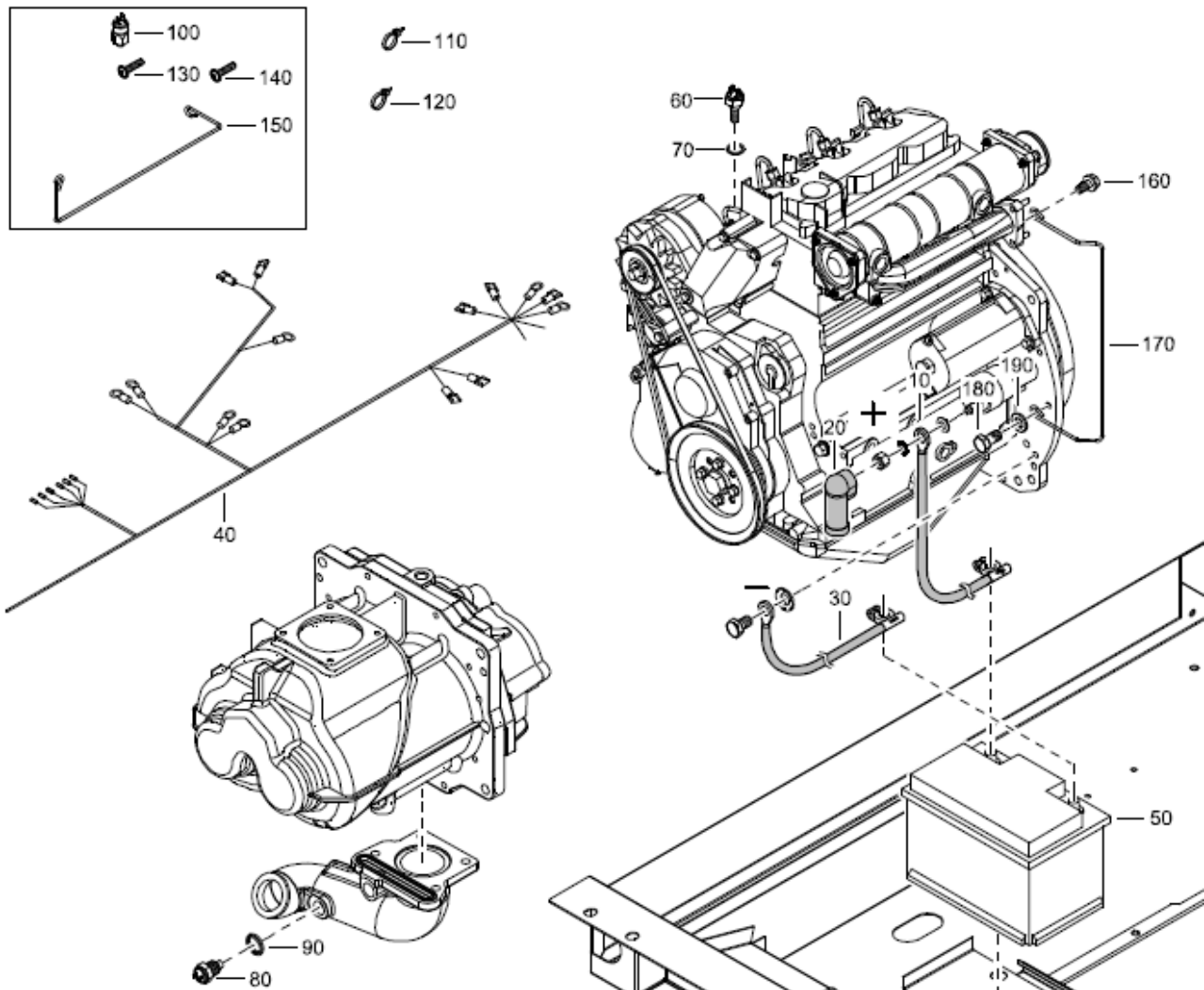


## Anbauteile



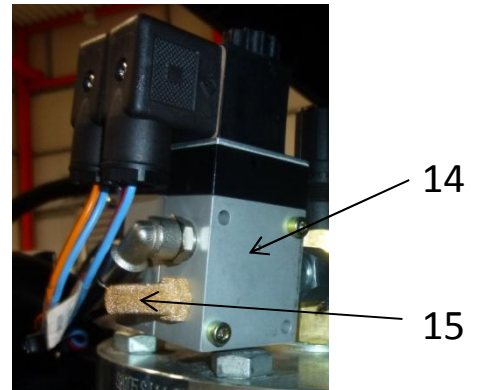
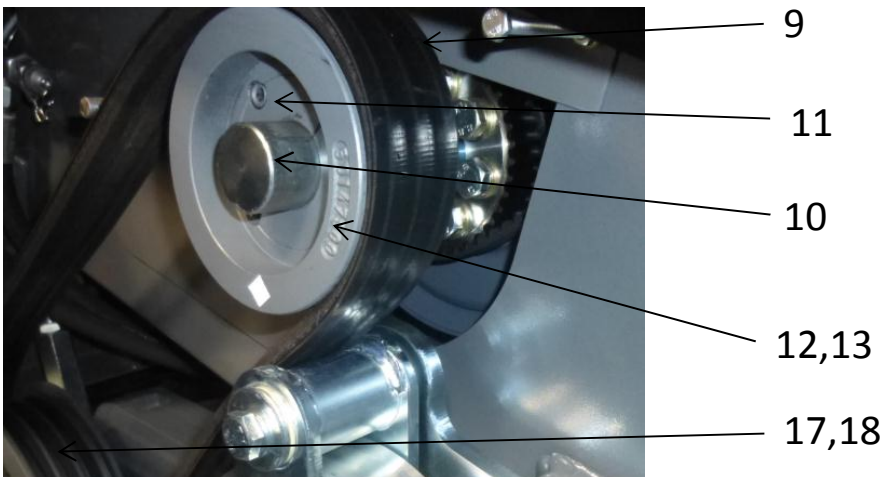
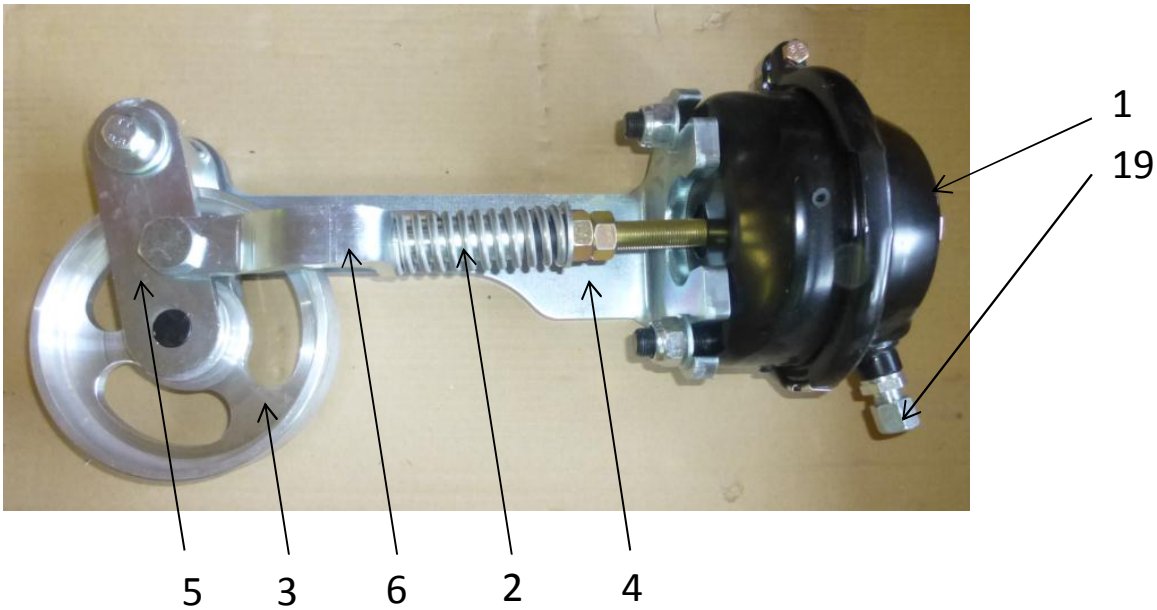
| Position | Artikel-Nr. | Bezeichnung    | Menge |
|----------|-------------|----------------|-------|
| 30       |             | Platte         | 1     |
| 40       |             | Batterieträger | 1     |
| 70       |             | Tankhalter     | 1     |
| 80       |             | Halter         | 1     |
| 90       |             | Tankbügel      | 1     |
|          | 13766       | Klemmkasten    | 1     |

**Elektrik**



| Position | Artikel-Nr. | Bezeichnung          | Menge |
|----------|-------------|----------------------|-------|
| 10       |             | Batteriekabel        | 1     |
| 20       |             | Gummikappe           | 1     |
| 30       |             | Batteriekabel        | 1     |
| 40       | 00272120    | Kabelbaum            | 1     |
| 50       | 23678       | Batterie             | 1     |
| 60       | 17057       | Öltemperaturschalter | 1     |
| 70       |             | Dichtung             | 2     |
| 80       | 17971       | Temperaturschalter   | 1     |
| 90       |             | Dichtscheibe         | 1     |
| 100      | 11419       | Öldruckschalter      | 1     |
| 150      |             | Führungsdraht        | 1     |
| 170      |             | Führungsdraht        | 1     |

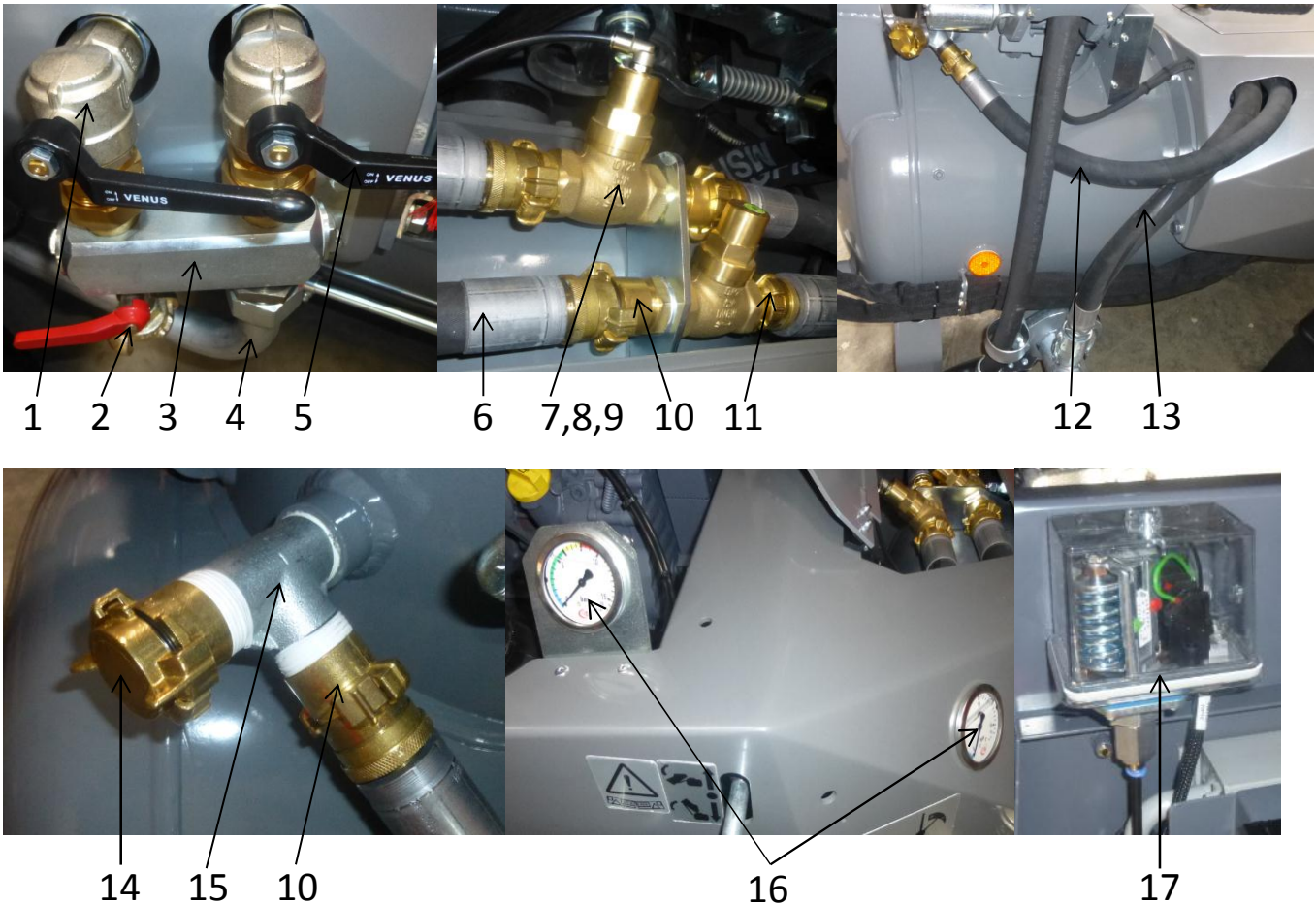
## Riemenentlastung



| Position | Artikel-Nr. | Bezeichnung                     | Menge |
|----------|-------------|---------------------------------|-------|
| -        | 00271520    | Riemenentlastung kpl            | 1     |
| 1        | 18435       | Membranzyylinder                | 1     |
| 2        | 18452       | Druckfeder                      | 1     |
| 3        | 10574       | Spannrolle                      | 1     |
| 4        | 18447       | Halter                          | 1     |
| 5        | 18446       | Spannschwinge                   | 1     |
| 6        | 18454       | Spannrollenhalter               | 1     |
|          | 19719       | Gleitlager für Spannschwinge    | 2     |
|          | 19718       | Gleitlager für Riemenentlastung | 1     |
| 9        | 18484       | Powerband                       | 1     |
| 10       | 00271527    | Antriebsflansch                 | 1     |
| 11       | 15135       | Spannbuchse                     | 1     |
| 12       | 18494       | Rillenscheibe                   | 1     |
| 13       | 18465       | Passfeder                       | 1     |
| 14       | 14543       | Magnetventil                    | 1     |

|    |       |               |    |
|----|-------|---------------|----|
| 15 | 14486 | Schalldämpfer | 1  |
|    | 21231 | Luftschlauch  | 2m |
| 17 | 18719 | Rillenscheibe | 1  |
| 18 | 18720 | Spannbuchse   | 1  |
| 19 | 21228 | Verschraubung | 1  |

### Druckluftversorgung



| Position | Artikel-Nr. | Bezeichnung                    | Menge |
|----------|-------------|--------------------------------|-------|
| 1        | 18008       | Eckkugelhahn                   | 2     |
| 2        | 14335       | Kugelhahn                      | 1     |
| 3        | 18003       | Luftverteiler                  | 1     |
| 4        | 00274561    | Luftrohr kpl (3 Zylinder)      | 1     |
| 4        | 00274562    | Luftrohr kpl (4 Zylinder)      | 1     |
| 5        | 18616       | Hebelarm                       | 2     |
| 6        | 00272438    | Luftschlauch                   | 2     |
| 7        | 20288       | Rückschlagventil               | 2     |
| 8        | 00274535    | Scheibe für Rückschlagventil   | 2     |
| 9        | 00274536    | Dichtung für Rückschlagventil  | 2     |
| 10       | 22273       | GEKA-Kupplung IG               | 4     |
| 11       | 21610       | GEKA-Kupplung AG               | 2     |
| 12       | 00272430    | Oberluftschlauch               | 1     |
| 13       | 00272431    | Unterluftschlauch Abgang vorne | 1     |

|    |          |                                |   |
|----|----------|--------------------------------|---|
| 13 | 00272626 | Unterluftschlauch Abgang Mitte | 1 |
| 14 | 00272423 | Verschluss                     | 1 |
| 15 | 00272331 | T-Stück                        | 1 |
| 16 | 14592    | Manometer 16bar                | 2 |
| 17 | 23092    | Druckschalter                  | 1 |

## Getriebe

Ausführung 1

Fabrikschild

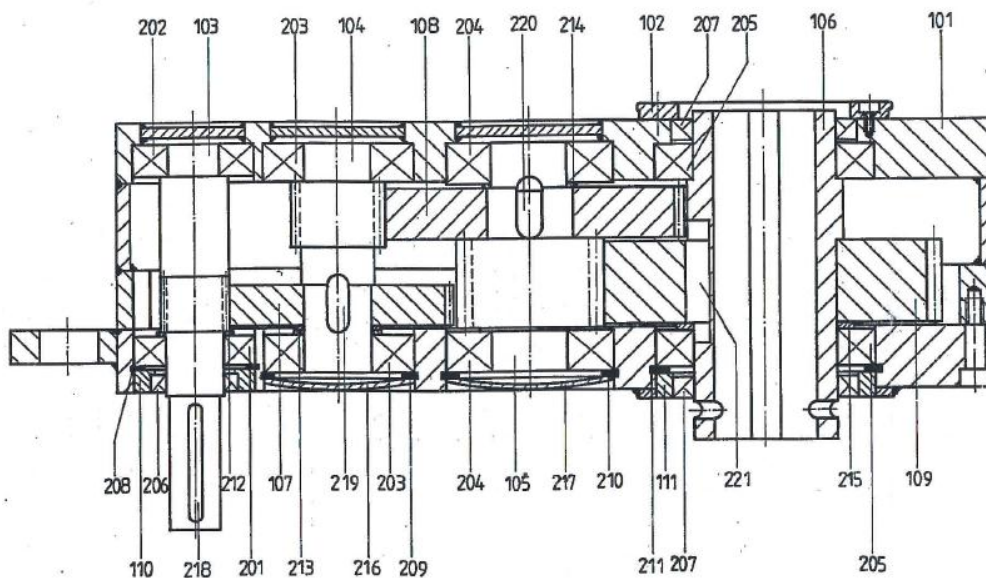


Ausführung 2

Fabrikschild

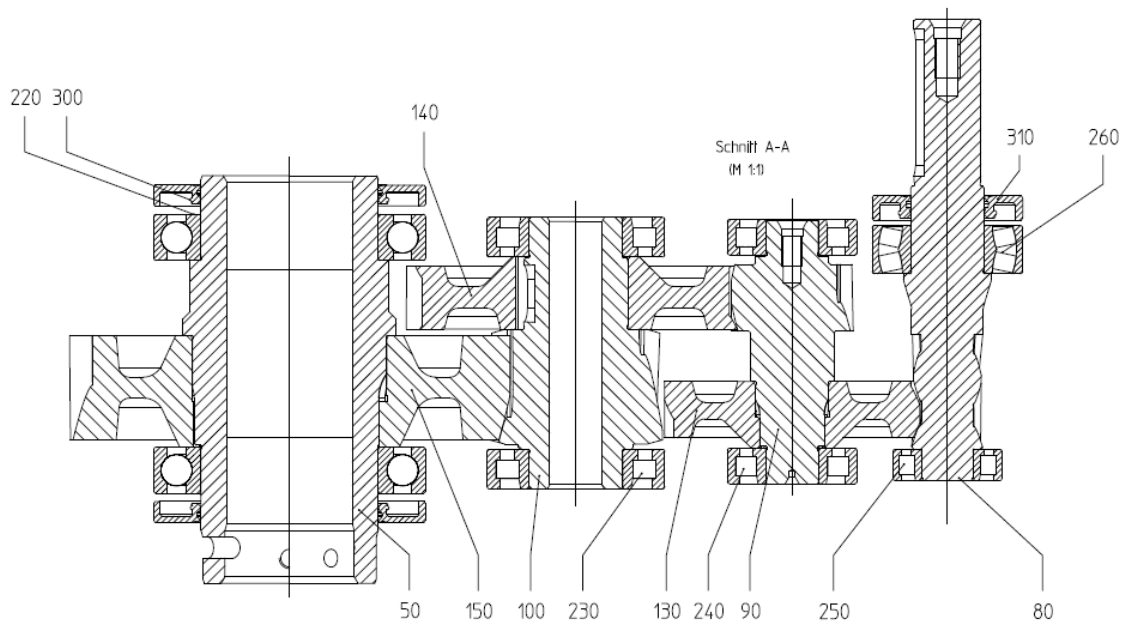


Ausführung 1



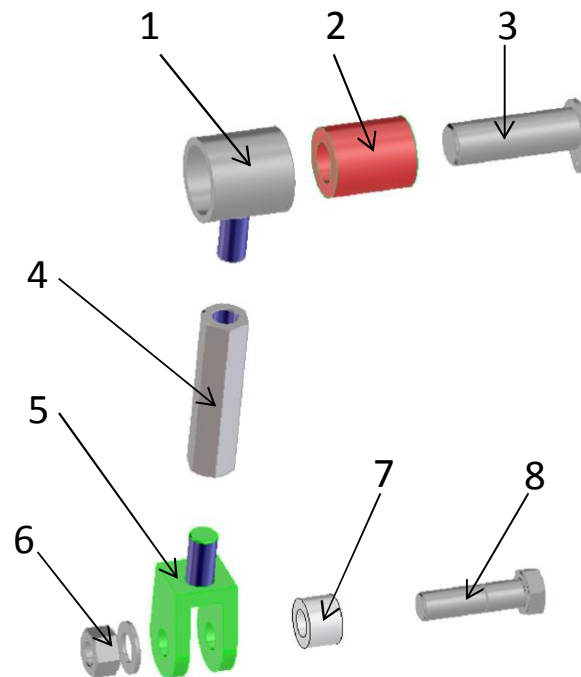
| Position | Artikel-Nr. | Bezeichnung      | Menge |
|----------|-------------|------------------|-------|
| -        | 00274023    | Getriebe kpl     | 1     |
| 101      | 00273272    | Gehäuse          | 1     |
| 102      | 00273273    | Deckel           | 1     |
| 103      | 00273274    | Antriebsritzel   | 1     |
| 104      | 00273275    | Ritzelwelle      | 1     |
| 105      | 00273276    | Ritzelwelle      | 1     |
| 106      | 00273277    | Hohlwelle        | 1     |
| 107      | 00273278    | Zahnrad          | 1     |
| 108      | 00273279    | Zahnrad          | 1     |
| 109      | 00273280    | Zahnrad          | 1     |
| 110      | 00273281    | Ring             | 1     |
| 111      | 13366       | Ring             | 1     |
| 201      | 15968       | Wälzlager        | 1     |
| 202      | 16020       | Wälzlager        | 1     |
| 203      | 16022       | Wälzlager        | 2     |
| 204      | 16024       | Wälzlager        | 2     |
| 205      | 16012       | Wälzlager        | 2     |
| 206      | 00274773    | Wellendichtring  | 1     |
| 207      | 00273271    | Wellendichtring  | 2     |
| 208      | 00273269    | Sicherungsring   | 1     |
| 209      | 24440       | Sicherungsring   | 1     |
| 210      | 17505       | Sicherungsring   | 1     |
| 211      | 21575       | Sicherungsring   | 1     |
| 212      | 13373       | Stützscheibe     | 1     |
| 213      | 13370       | Stützscheibe     | 2     |
| 214      | 13371       | Stützscheibe     | 1     |
| 215      | 13374       | Stützscheibe     | 1     |
| 216      | 13372       | Verschlusscheibe | 1     |
| 217      | 13369       | Verschlusscheibe | 1     |
| 218      | 13367       | Passfeder        | 1     |
| 219      | 15878       | Passfeder        | 1     |
| 220      | 15881       | Passfeder        | 1     |
| 221      | 15886       | Passfeder        | 1     |

## Ausführung 2



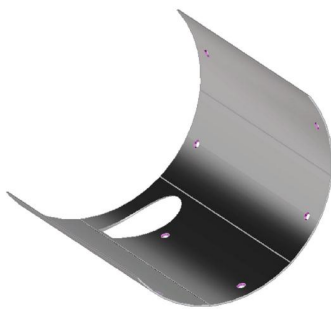
| Position | Artikel-Nr. | Bezeichnung         | Menge |
|----------|-------------|---------------------|-------|
| -        | 00272450    | Getriebe kpl        | 1     |
| 50       |             | Hohlwelle           | 1     |
| 80       |             | Stirnritzelwelle    | 1     |
| 90       |             | Stirnritzelwelle    | 1     |
| 100      |             | Stirnritzel         | 1     |
| 130      |             | Stirnrad            | 1     |
| 140      |             | Stirnrad            | 1     |
| 150      |             | Stirnrad            | 1     |
| 220      |             | Rillenkugellager    | 2     |
| 230      |             | Zylinderrollenlager | 2     |
| 240      |             | Zylinderrollenlager | 2     |
| 250      |             | Zylinderrollenlager | 1     |
| 260      |             | Pendelrollenlager   | 1     |
| 300      | 00275309    | Wellendichtring     | 2     |
| 310      | 20410       | Wellendichtring     | 1     |
| 600      |             | Entlüftungsventil   | 1     |
| 630      |             | Ölschauglas         | 1     |

## Getriebeaufhängung

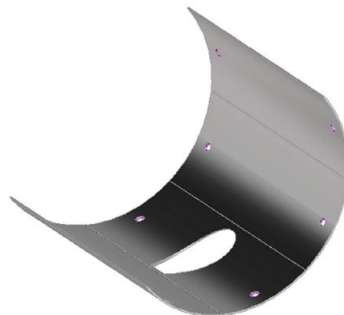


| Position | Artikel-Nr. | Bezeichnung        | Menge |
|----------|-------------|--------------------|-------|
| 1        | 18022       | Lagerhalter        | 1     |
| 2        | 10835       | Ultrabuchse        | 1     |
| 3        | 18021       | Befestigungsbolzen | 1     |
| 4        | 00272210    | Gewindehülse       | 1     |
| 5        | 18020       | Gabelkopf          | 1     |
| 6        | 15743       | Mutter             | 1     |
| 7        | 18023       | Buchse             | 1     |
| 8        | 00271587    | Schraube           | 1     |

## Verschleißbleche



V-Blech Satz 00274284



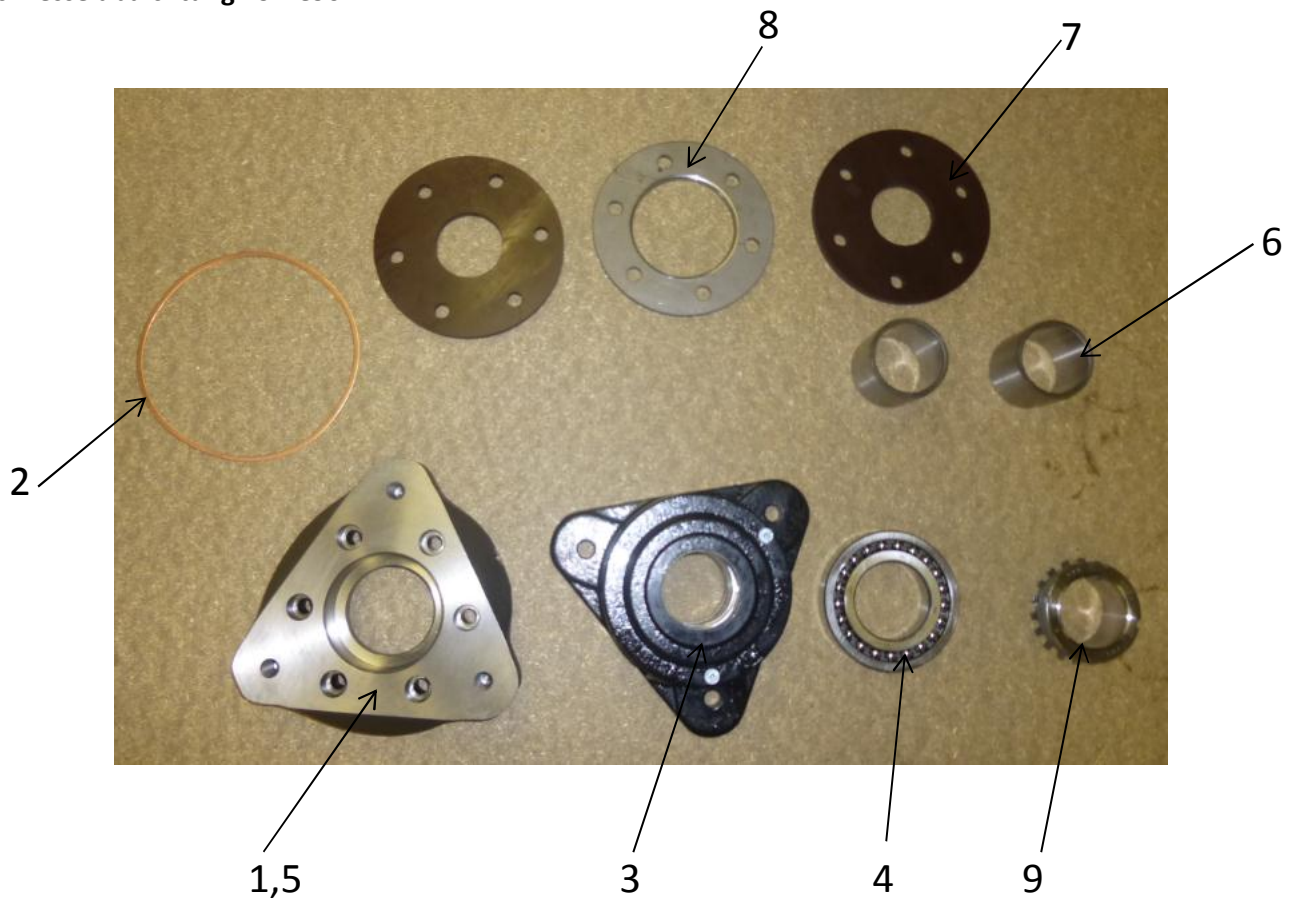
V-Blech Satz 00274589



Stirn-V-Blech 10244

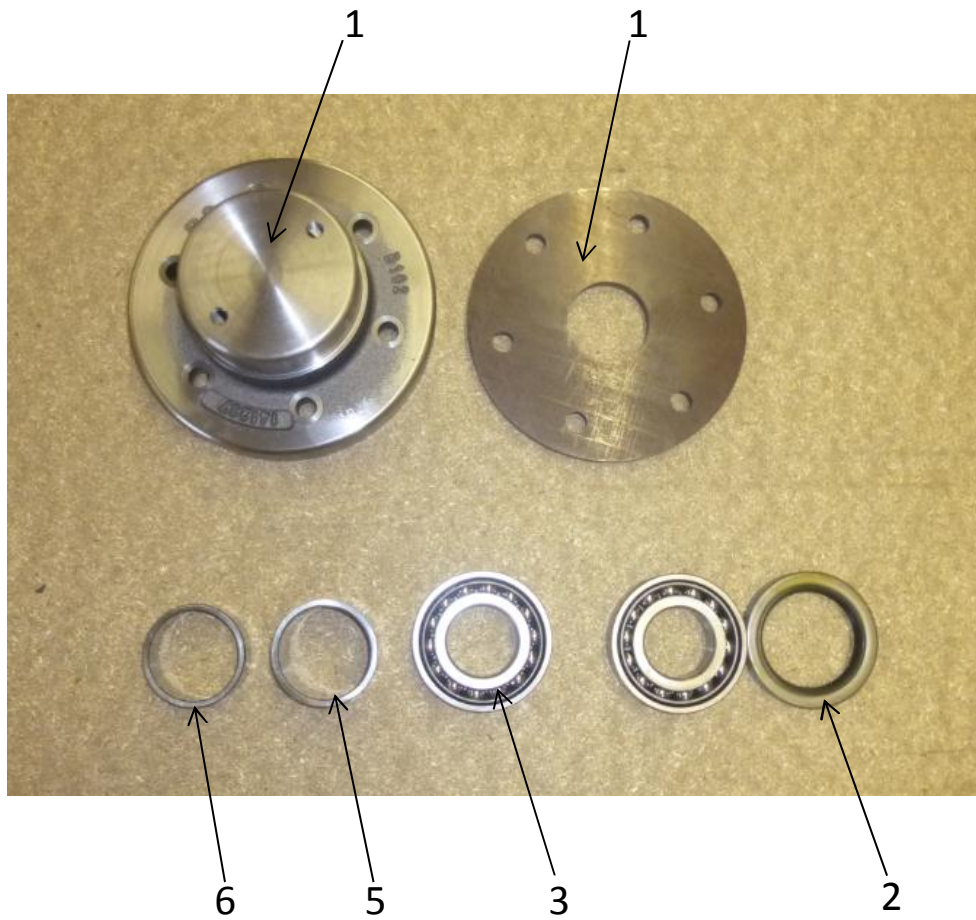


Mischkesselabdichtung vorne90



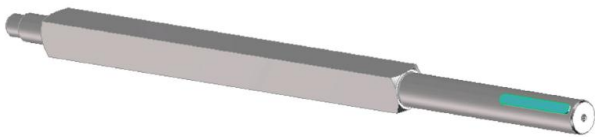
| Position | Artikel-Nr. | Bezeichnung          | Menge |
|----------|-------------|----------------------|-------|
| 1        | 00271541    | Zentrierflansch      | 1     |
| 2        | 15781       | Kupferring           | 1     |
| 3        | 16034       | Flansch-Lagergehäuse | 1     |
| 4        | 16003       | Pendel-Kugellager    | 1     |
| 5        | 15417       | Gewebepackung        | 1     |
| 6        | 15963       | Innenring            | 2     |
| 7        | 15334       | Dichtscheibe         | 2     |
| 8        | 10410       | Zwischenring         | 1     |
| 9        | 16052       | Spannhülse           | 1     |

### Mischkesselabdichtung hinten



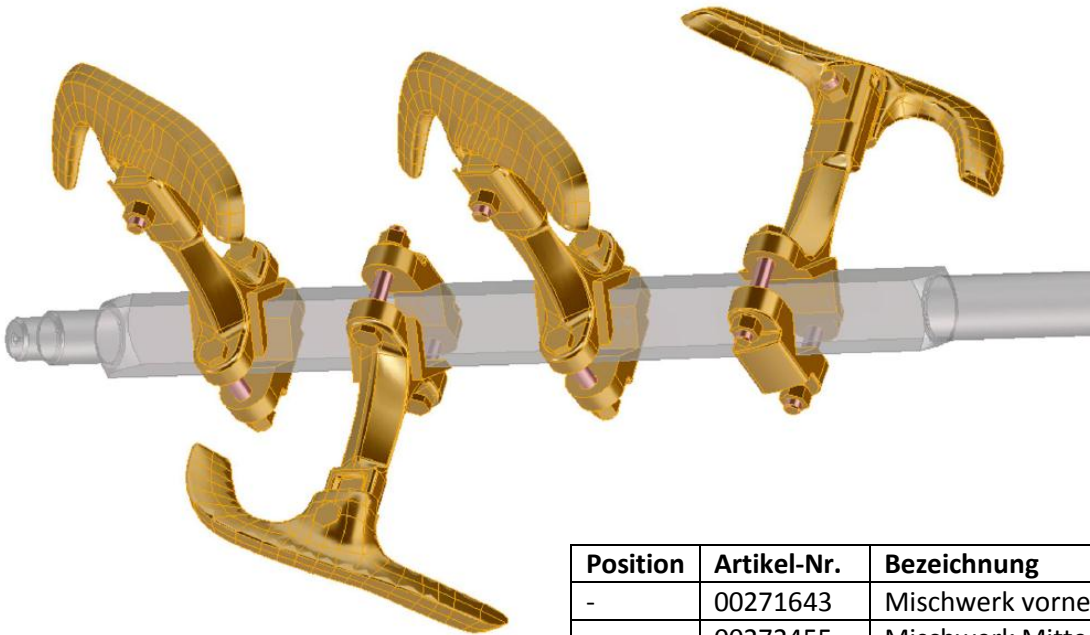
| Position | Artikel-Nr. | Bezeichnung       | Menge |
|----------|-------------|-------------------|-------|
| 1        | 00271547    | Lagerflansch      | 1     |
| 2        | 15411       | Wellendichtring   | 1     |
| 3        | 16030       | Schräg-Kugellager | 2     |
| 4        | 15333       | Dichtscheibe      | 1     |
| 5        | 15956       | Innenring         | 1     |
| 6        | 15957       | Innenring         | 1     |

### Mischwelle



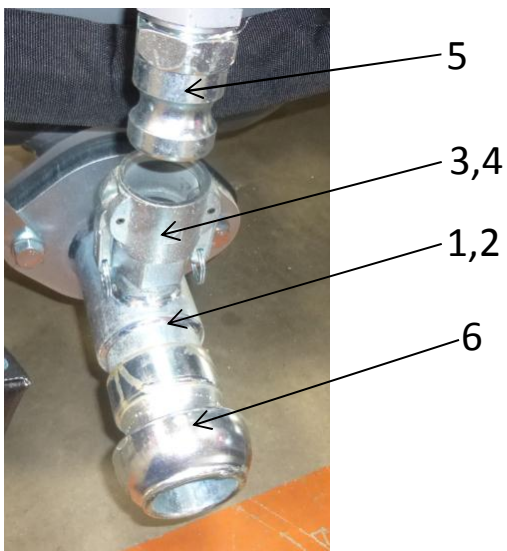
| Position | Artikel-Nr. | Bezeichnung | Menge |
|----------|-------------|-------------|-------|
| 1        | 00271544    | Mischwelle  | 1     |
| 2        | 15884       | Passfeder   | 1     |

## Mischwerk



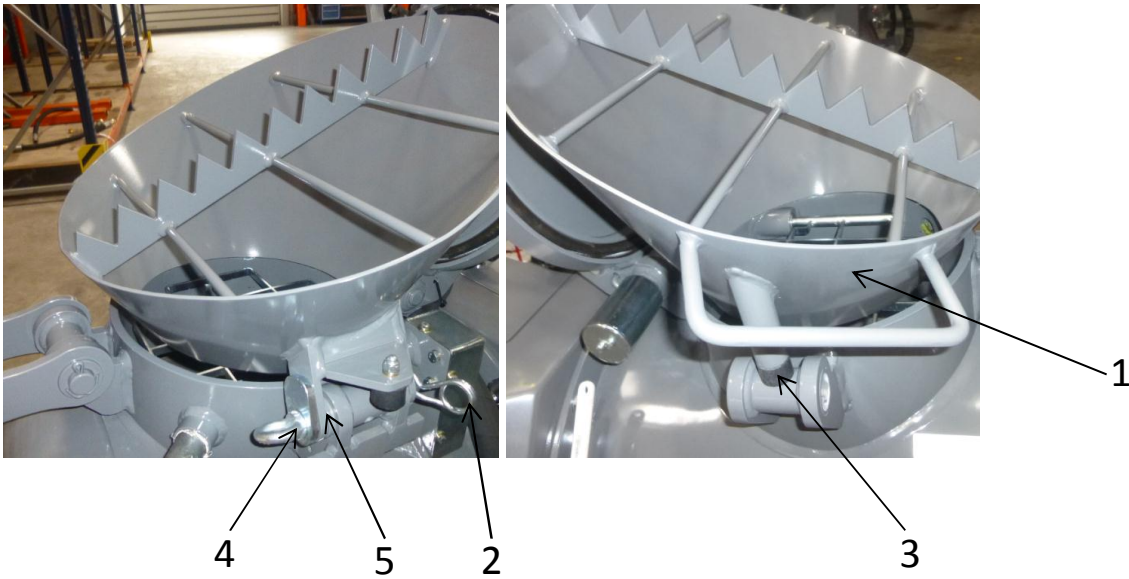
| Position | Artikel-Nr. | Bezeichnung     | Menge |
|----------|-------------|-----------------|-------|
| -        | 00271643    | Mischwerk vorne | 1     |
| -        | 00272455    | Mischwerk Mitte | 1     |

## Kesselabgang



| Position | Artikel-Nr. | Bezeichnung     | Menge |
|----------|-------------|-----------------|-------|
| 1        | 00271549    | Kesselabgang    | 1     |
| 2        | 15339       | Gummscheibe     | 1     |
| 3        | 16457       | Kupplung MT 35  | 1     |
| 4        | 14848       | Dichtung        | 1     |
| 5        | 17768       | Kupplung VT 35  | 1     |
| 6        | 00271599    | Kesselanschluss | 1     |

### Trichter kpl A1



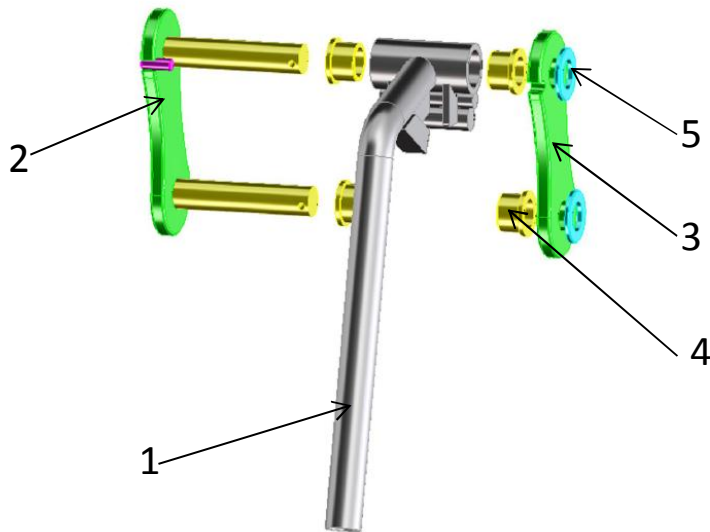
| Position | Artikel-Nr. | Bezeichnung  | Menge |
|----------|-------------|--------------|-------|
| -        | 00272488    | Trichter kpl | 1     |
| 1        | 17378       | Trichter     | 1     |
| 2        | 00271551    | Federstecker | 1     |
| 3        | 15361       | Gummipuffer  | 2     |
| 4        | 17689       | Steckachse   | 1     |
| 5        | 19719       | Gleitlager   | 2     |

### Trichter kpl A2 (ohne Abb.)

| Position | Artikel-Nr. | Bezeichnung    | Menge |
|----------|-------------|----------------|-------|
| -        | 00272489    | Trichter kpl   | 1     |
| 1        | 17377       | Trichter       | 1     |
| 2        | 00271551    | Federstecker   | 1     |
| 3        | 15361       | Gummipuffer    | 2     |
| 4        | 17689       | Steckachse     | 1     |
| 5        | 00273251    | Gleitlager     | 2     |
| 6        | 18470       | Anschlagbolzen | 1     |

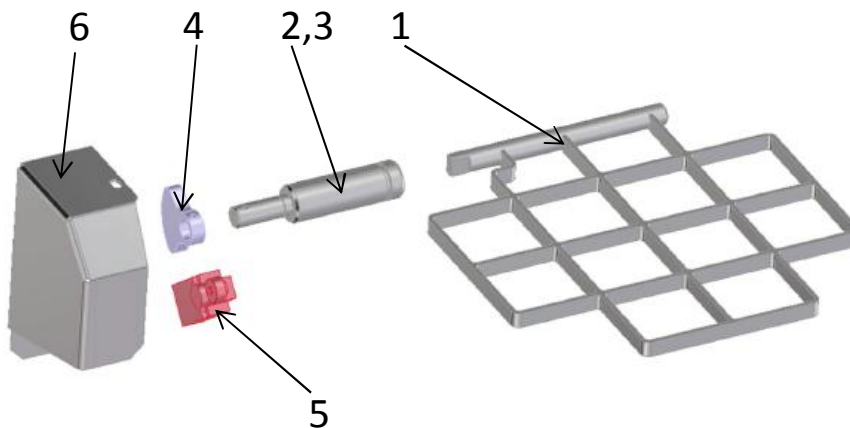
## Deckelverschluss

| Position | Artikel-Nr. | Bezeichnung | Menge |
|----------|-------------|-------------|-------|
|----------|-------------|-------------|-------|

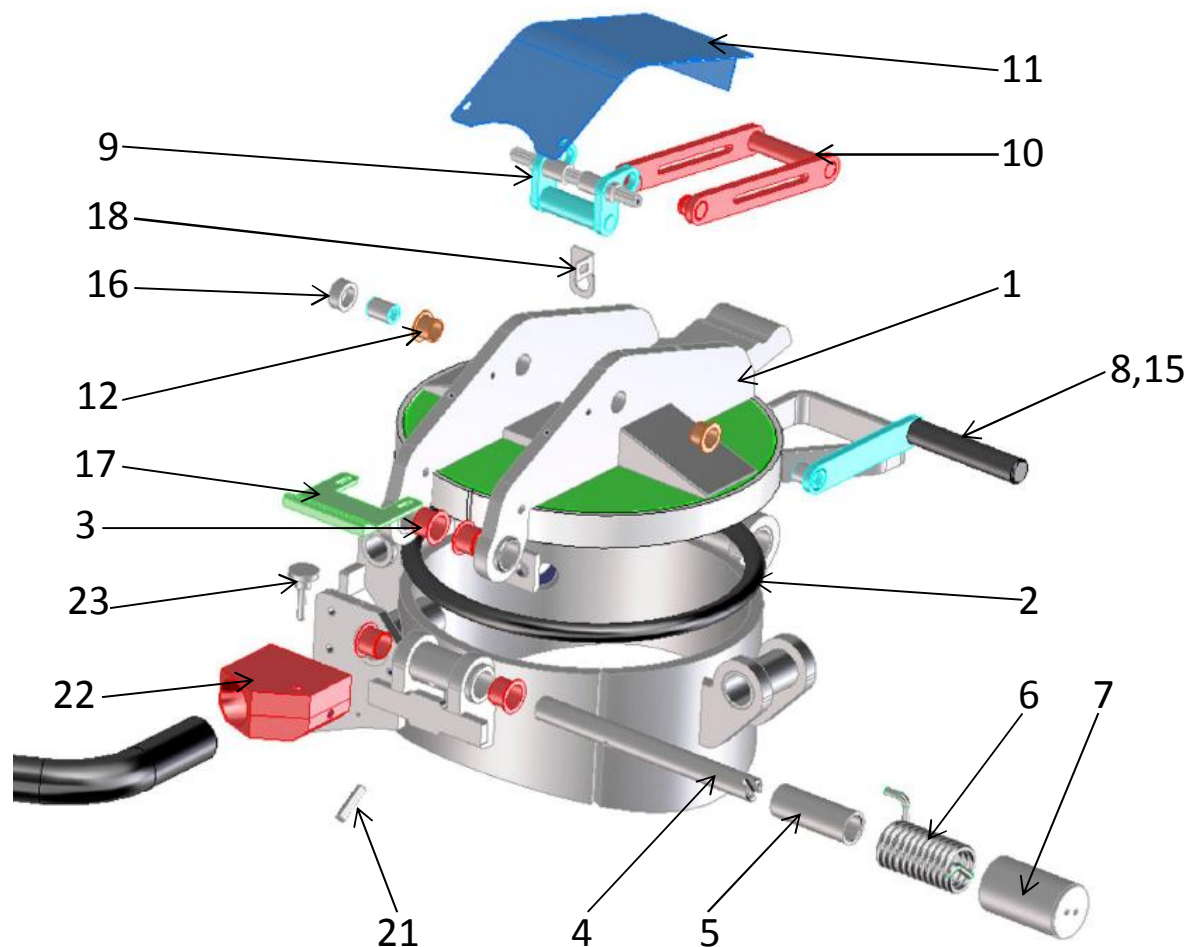


|   |          |                      |   |
|---|----------|----------------------|---|
| - | 00272197 | Deckelverschluss kpl | 1 |
| 1 | 00271713 | Handhebel            | 1 |
| 2 | 17430    | Knebellasche kpl     | 1 |
| 3 | 17429    | Knebellasche         | 1 |
| 4 | 00273251 | Messingbuchse        | 4 |
| 5 | 15806    | Scheibe              | 2 |

## Domsieb



| Position | Artikel-Nr. | Bezeichnung       | Menge |
|----------|-------------|-------------------|-------|
| 1        | 00272080    | Domsieb           | 1     |
| 2        | 00272124    | Verlängerung      | 1     |
| 3        | 00272092    | O-Ring            | 1     |
| 4        | 00271775    | Schaltnocken      | 1     |
| 5        | 24457       | Mech. Grenztaster | 1     |
| 6        | 00272111    | Abdeckung         | 1     |

**Stahldeckel III**


| Position | Artikel-Nr. | Bezeichnung                      | Menge |
|----------|-------------|----------------------------------|-------|
| 1        | 00272807    | Stahldeckel III                  | 1     |
| 2        | 00271695    | Dichtung                         | 1     |
| 3        | 00274908    | Bundbuchse (Gleitlager)          | 4     |
| 4        | 00272086    | Behälterbolzen                   | 1     |
| 5        | 00272244    | Federbuchse                      | 1     |
| 6        | 00272296    | Schenkelfeder A1                 | 1     |
| 6        | 00272081    | Schenkelfeder A2                 | 1     |
| 7        | 00272082    | Federhülse                       | 1     |
| 8        | 00273941    | Handgriff kpl                    | 1     |
| 9        | 00272817    | Knebel kpl                       | 1     |
| 10       | 00272818    | Riegel kpl                       | 1     |
| 11       | 00272692    | Blechverkleidung                 | 1     |
| 12       | 00274282    | Gleitlager                       | 2     |
| 13       | 00273020    | Entlüftungsschlauch              | 1     |
| 14       | 00273021    | Schlauchschelle (ohne Abb.)      | 1     |
| 15       | 14069       | Gummigriff                       | 1     |
| 16       | 00273942    | Gegennabe                        | 1     |
| 17       | 00273940    | Keil                             | 1     |
| 18       | 00273943    | Haltewinkel f. Näherungsschalter | 1     |

|    |          |   |     |
|----|----------|---|-----|
| 19 | 17419    | Näherungsschalter (ohne Abb.)           | 1   |
| 20 | 17421    | Kabel für Näherungsschalter (ohne Abb.) | 1   |
| 21 | 00271608 | Spannstift                              | 1   |
| 22 | 00273651 | Schlauchführung (nur A1)                | 1   |
| 23 | 00273711 | Rändelschraube (nur A1)                 | 1   |
| 24 | 00273209 | Ausgleichscheibe Deckel                 | 2-4 |

### Entlüftungsschlauch Stahldeckel



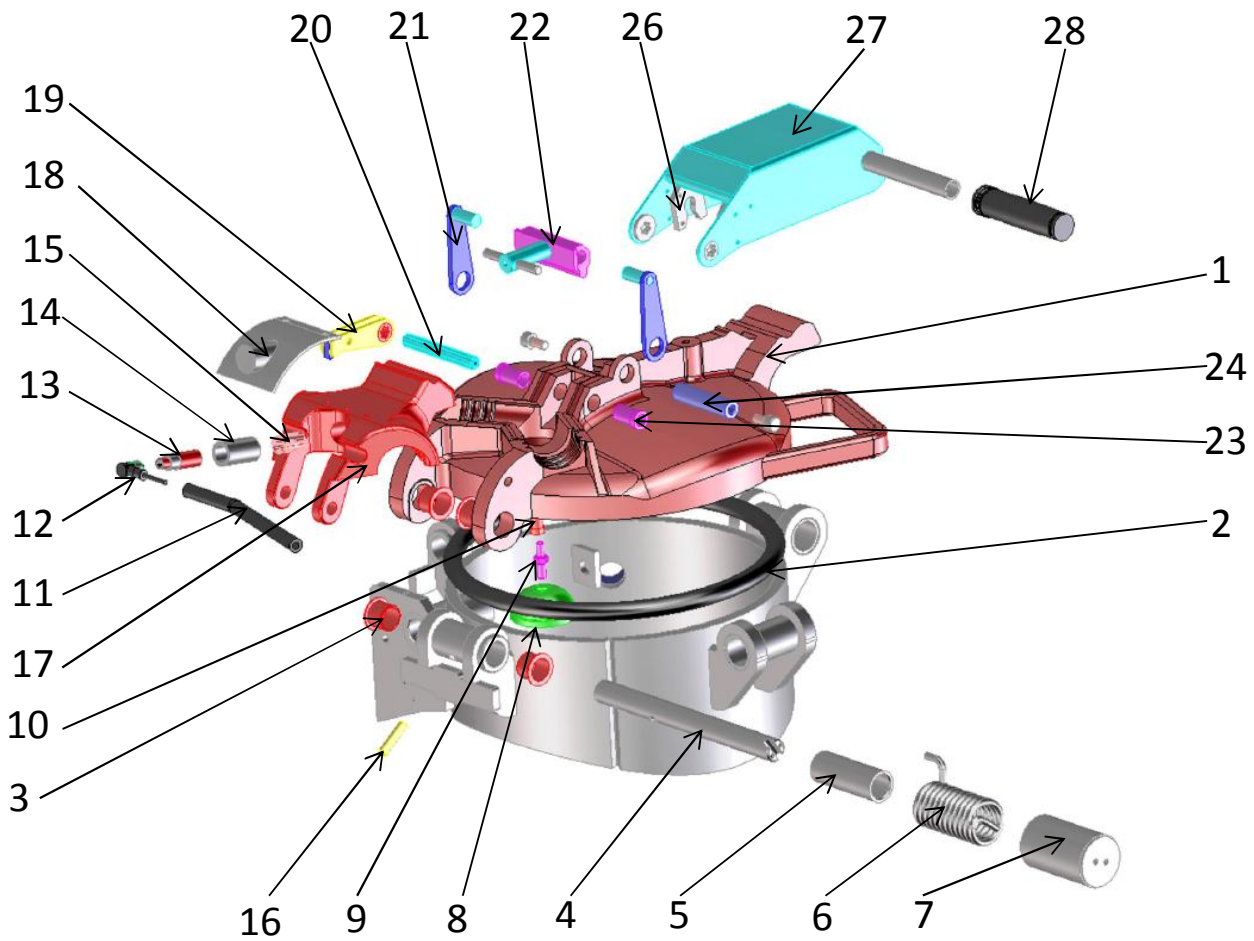
| Artikel-Nr. | Bezeichnung            | Menge |
|-------------|------------------------|-------|
| 00275186    | Entlüftungsschlauch A1 | 1.2m  |
| 00275187    | Entlüftungsschlauch A2 | 1.0m  |
| 00275325    | Schlauchschelle        | 1     |
| 18414       | Spritzschutz           | 1     |
| 17630       | T-Stück                | 1     |
| 00273084    | Blechlasche            | 1     |
| 20659       | Schlauchführung        | 1     |
| 00274865    | Unterlegblech          | 2     |

### Entlüftungsschlauch Gusdeckel



| Artikel-Nr. | Bezeichnung            | Menge |
|-------------|------------------------|-------|
| 17922       | Entlüftungsschlauch A1 | 0.95m |
| 17922       | Entlüftungsschlauch A2 | 0.85m |
| 00272427    | Schutzschlauch         | 1m    |
| 00271712    | Stützrohr              | 1     |
| 18414       | Spritzschutz           | 1     |
| 17630       | T-Stück                | 1     |
| 00273084    | Blechlasche            | 1     |
| 20659       | Schlauchführung        | 1     |

### Gussdeckel III

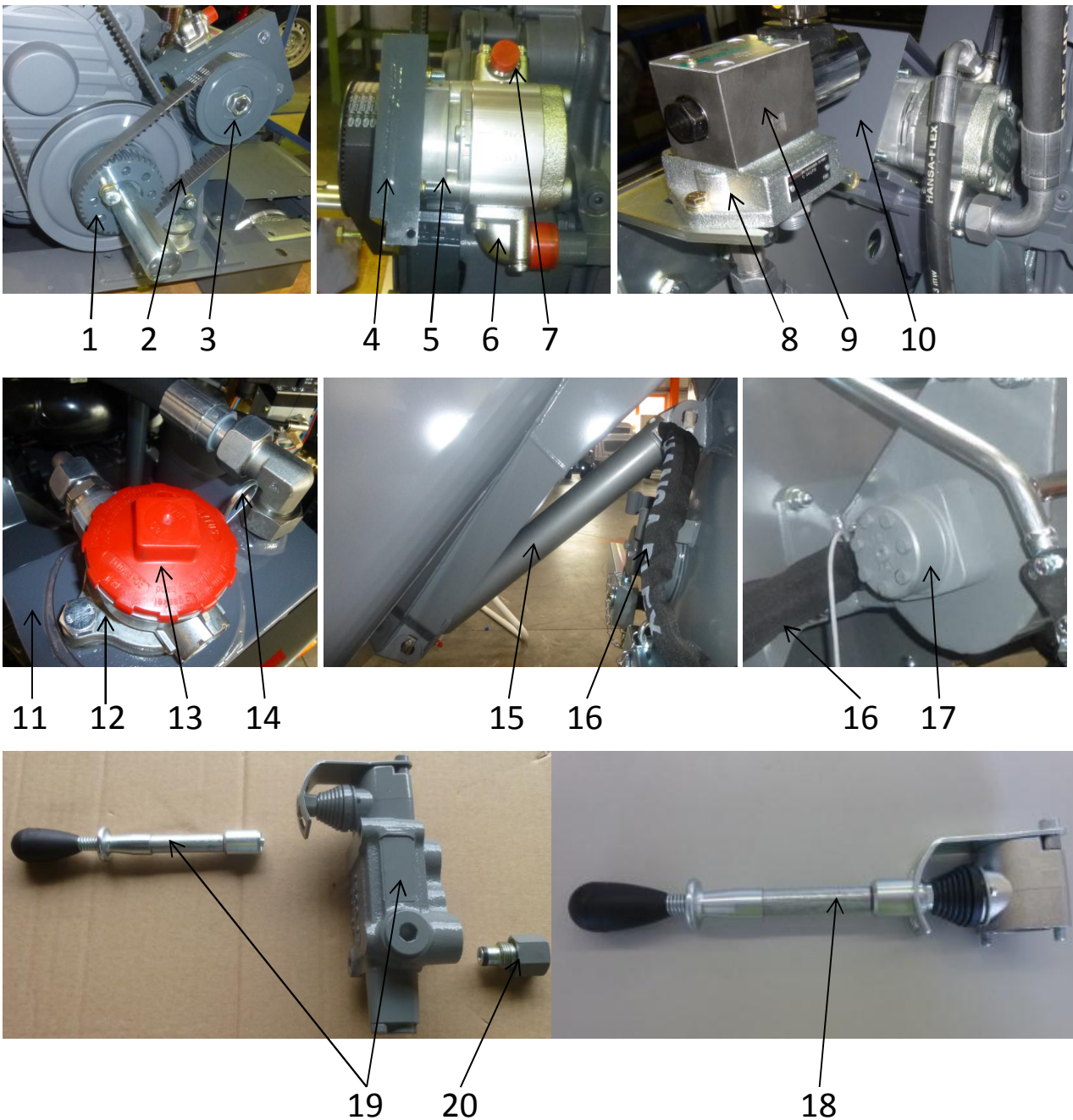


| Position | Artikel-Nr. | Bezeichnung                   | Menge |
|----------|-------------|-------------------------------|-------|
| 1        | 00271559    | Gussdeckel                    | 1     |
| 2        | 00271695    | Dichtung                      | 1     |
| 3        | 00274908    | Bundbuchse (Gleitlager)       | 4     |
| 4        | 00272086    | Behälterbolzen                | 1     |
| 5        | 00272244    | Federbuchse                   | 1     |
| 6        | 00272296    | Schenkelfeder A1              | 1     |
| 6        | 00272081    | Schenkelfeder A2              | 1     |
| 7        | 00272082    | Federhülse                    | 1     |
| 8        | 10807       | Ventilkegel                   | 1     |
| 9        | 17435       | Adapter                       | 1     |
| 10       | 17434       | Gelenkkopf                    | 1     |
| 11       | 00272427    | Schutzschlauch                | 1m    |
| 12       | 17421       | Kabel für Näherungsschalter   | 1     |
| 13       | 17419       | Näherungsschalter (ohne Abb.) | 1     |
| 14       | 20299       | Schalteraufnahme              | 1     |
| 15       | 18419       | Klemmbuchse                   | 1     |
| 16       | 00271608    | Spannstift                    | 1     |
| 17       | 00271560    | Reinigungsklappe              | 1     |
| 18       | 20389       | Abdeckblech                   | 1     |
| 19       | 19910       | Ventilhalter                  | 1     |



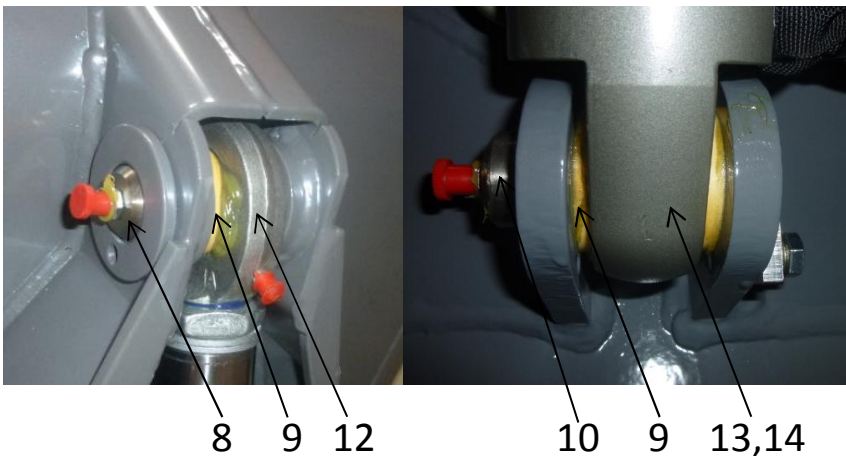
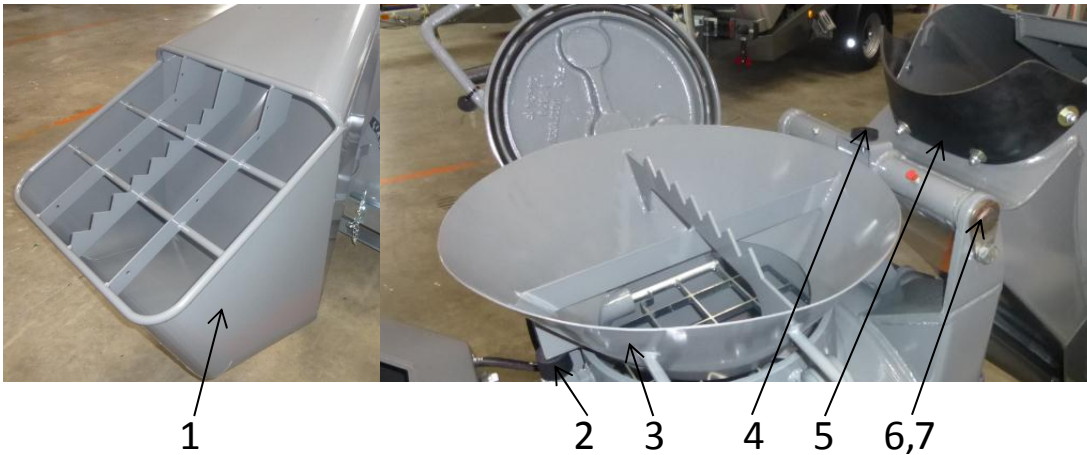
|    |          |                          |     |
|----|----------|--------------------------|-----|
| 20 | 19908    | Keilwelle                | 1   |
| 21 | 20147    | Knebellasche             | 2   |
| 22 | 20149    | Knebel                   | 1   |
| 23 | 20343    | Sinterbronze-Buchse      | 2   |
| 24 | 17441    | Bolzen für Schenkelfeder | 1   |
| 25 | 00273915 | Schenkelfeder            | 1   |
| 26 | 20339    | Rastplatte               | 2   |
| 27 | 20349    | Entlüftungshebel         | 1   |
| 28 | 14069    | Gummigriff               | 1   |
| 29 | 17433    | Passscheibe              | 3   |
| 30 | 00273209 | Ausgleichscheibe Deckel  | 2-4 |

### Hydraulikkomponenten Beschicker / Schrapper



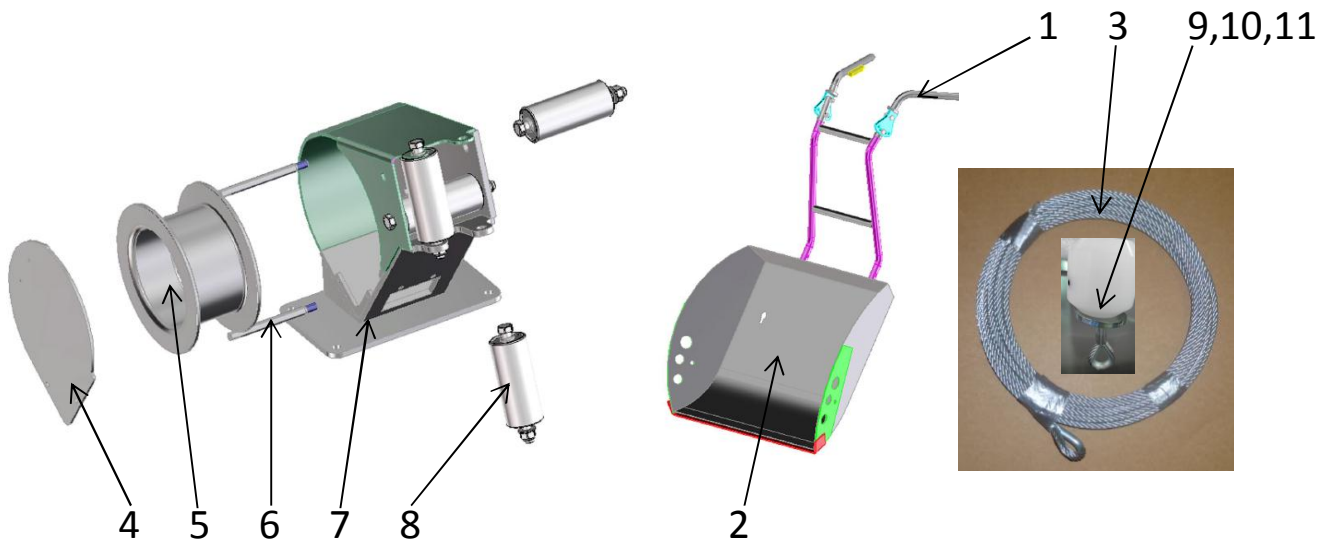
| Position | Artikel-Nr. | Bezeichnung                          | Menge |
|----------|-------------|--------------------------------------|-------|
| 1        | 17018       | Zahnriemenscheibe                    | 1     |
| 2        | 15237       | Zahnriemen                           | 1     |
| 3        | 10863       | Zahnriemenscheibe                    | 1     |
| 4        | 00272317    | Pumpenkonsole                        | 1     |
| 5        | 00273734    | Hydraulikpumpe 6ccm/U                | 1     |
| 6        | 14238       | Pumpenflansch                        | 1     |
| 7        | 14235       | Pumpenflansch                        | 1     |
| 8        | 00272025    | Anschlussplatte                      | 1     |
| 9        | 00271614    | Hydraulikventil                      | 1     |
| 10       | 00272440    | Verkleidung f. Zahnriemen            | 1     |
| 11       | 18595       | Hydrauliktank                        | 1     |
| 12       | 00271613    | Rücklaufilter kpl                    | 1     |
| 13       | 15092       | Filtereinsatz                        | 1     |
| 14       | 15098       | Ölpeilstab                           | 1     |
| 15       | 00271533    | Hydraulikzylinder                    | 1     |
| 16       | 00272409    | Schutzschlauch f. Hy-Schl.           | __m   |
| 17       | 21977       | Hydraulikmotor                       | 1     |
| 18       | 00274195    | Sicherheitshebel f. Handsteuerventil | 1     |
| 19       | 00273244    | Handsteuerventil                     | 1     |
| 20       | 00273245    | Druckweiterleitung (Schrapper)       | 1     |
| 21       | 00272440    | Verkleidung für Hy-Pumpe (ohne Abb.) | 1     |

### Beschickerkübel kpl



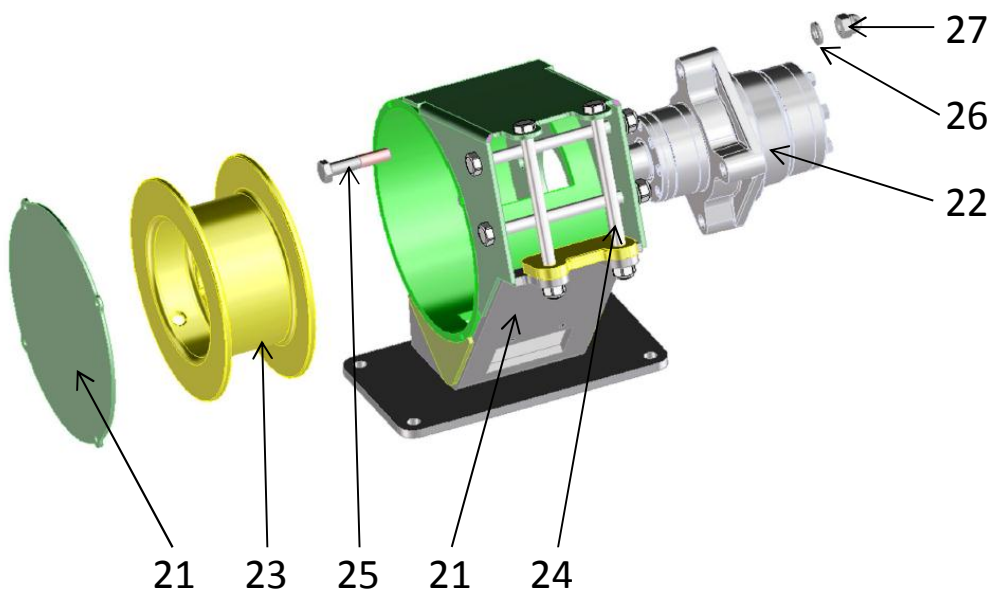
| Position | Artikel-Nr. | Bezeichnung                 | Menge |
|----------|-------------|-----------------------------|-------|
| 1        | 00273755    | Beschickerkübel             | 1     |
| 2        | 00272280    | Gummipuffer                 | 1     |
| 3        | 00272461    | Einfülltrichter             | 1     |
| 4        | 00271762    | Gummipuffer                 | 1     |
| 5        | 21882       | Verlängerung                | 1     |
| 6        | 24033       | Lagerbolzen                 | 1     |
| 7        | 00271767    | Lagerbuchse                 | 4     |
| 8        | 00272476    | Lagerbolzen 90mm            | 1     |
| 9        | 21878       | Dichtring                   | 4     |
| 10       | 21876       | Lagerbolzen 81mm            | 1     |
| 11       | 22602       | Schmiernippel               | 5     |
| 12       | 00275037    | Gelenkkopf mit Außengewinde | 1     |
| 13       | 00275056    | Gelenklager                 | 1     |
| 14       | 00275057    | Sicherungsring              | 2     |

### Schrapperanlage kpl



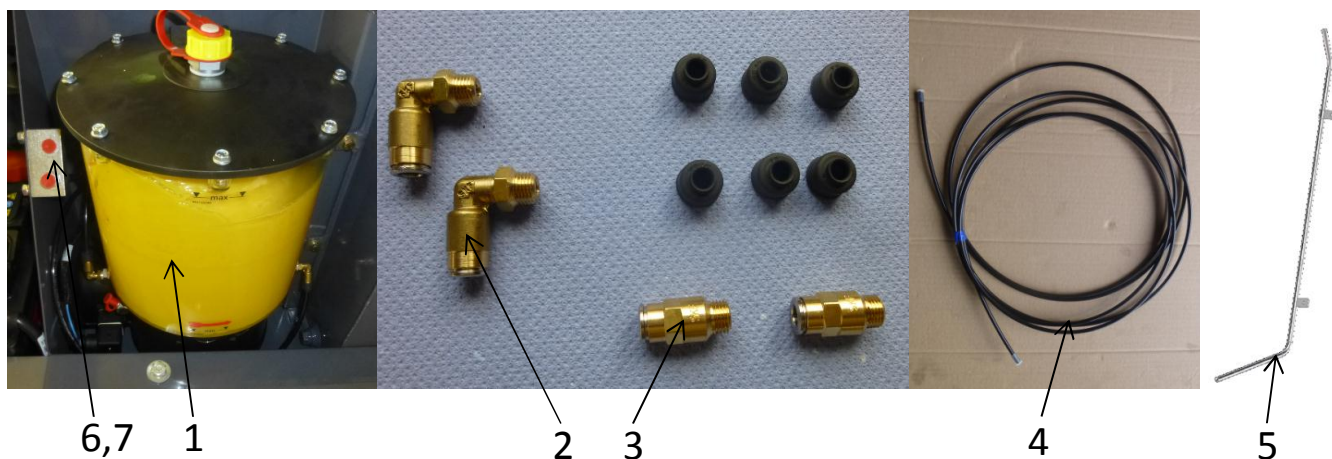
| Position | Artikel-Nr. | Bezeichnung                   | Menge |
|----------|-------------|-------------------------------|-------|
| 1        | 00271621    | Führungsgestell               | 1     |
| 2        | 14073       | Schrapperschaufel             | 1     |
| 3        | 00274066    | Schrapperseil d6x12m          | 1     |
| 4        | 21893       | Abdeckung                     | 1     |
| 5        | 21888       | Seiltrommel                   | 4     |
| 6        | 00273079    | Führungsbolzen                | 2     |
| 7        | 15751       | Hutmutter (ohne Abb.)         | 2     |
| 8        | 00273908    | Gehäuse                       | 1     |
| 9        | 00274060    | Rolle kpl                     | 4     |
| 10       | 21890       | Anschlag                      | 1     |
| 11       | 21891       | Scheibe                       | 1     |
| 12       | 19613       | Spannhülse                    | 1     |
|          | 00271708    | Funkfernsteuerung (ohne Abb.) | 1     |

### Umbausatz Schrapperwinde ab KW36/2015



| Position | Artikel-Nr. | Bezeichnung        | Menge |
|----------|-------------|--------------------|-------|
| 21       | 00275041    | Gehäuse mit Deckel | 1     |
| 22       | 00275179    | Hy-Motor           | 1     |
| 23       | 00275178    | Seiltrommel        | 1     |
| 24       | 00273456    | Schraube M12x160   | 4     |
| 25       | 00274995    | Schraube M12x60    | 4     |
| 26       | 15802       | Scheibe            | 4     |
| 27       | 15752       | Hutmutter          | 4     |

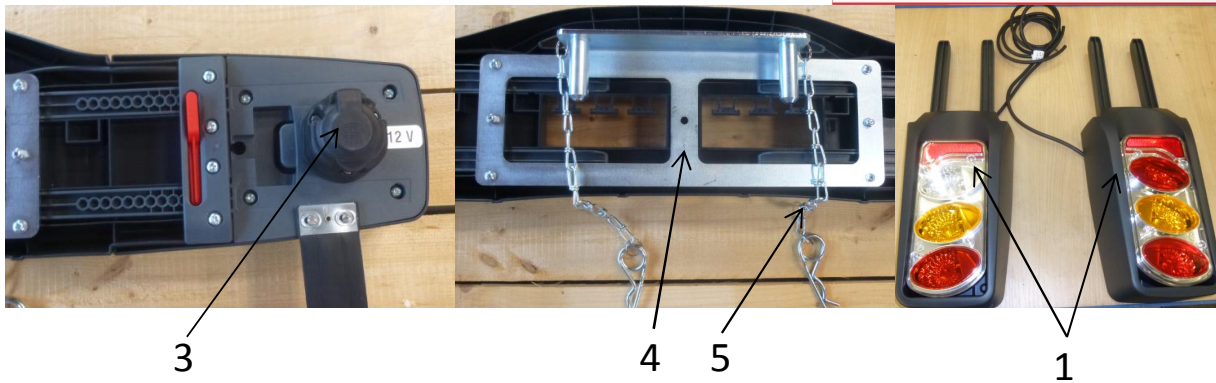
### Zentralschmieranlage



| Position | Artikel-Nr. | Bezeichnung          | Menge |
|----------|-------------|----------------------|-------|
| 1        | 00271634    | Schmieranlage kpl    | 1     |
| 2        | 00273735    | Schwenkverschraubung | 2     |
| 3        | 00271605    | Anschlussstück       | 2     |
| 4        | 00272273    | Schmierleitung       | 5m    |
| 5        | 00271606    | Schutzrohr           | 1     |
| 6        | 18420       | Fettverteiler        | 1     |
| 7        | 22602       | Schmiernippel        | 2     |

### Leuchtenträger (bis KW 32/2015)

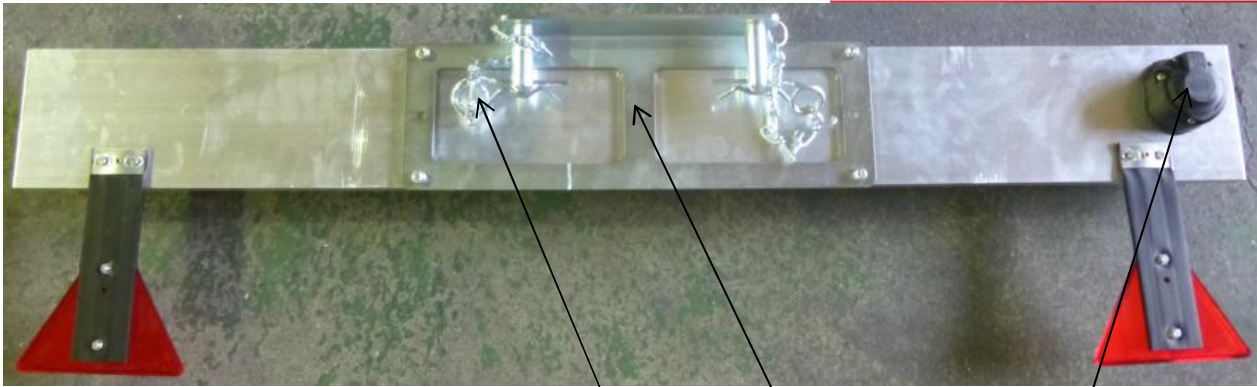




| Position | Artikel-Nr. | Bezeichnung                      | Menge |
|----------|-------------|----------------------------------|-------|
| -        | 00273287    | Leuchtenträger 12V kpl           | 1     |
| -        | 00273718    | Leuchtenträger 24V kpl           | 1     |
| 1        | 00274249    | Leuchtsatz 12V                   | 1     |
| 2        | 00274504    | Dreieckrückstrahler              | 2     |
| 3        | 00273720    | Steckdose 13polig                | 1     |
| 4        | 00273213    | Halterung                        | 1     |
| 5        | 00272698    | Federstecker (Paar)              | 1     |
| 6        | 00272498    | Kabel 7/13polig 12V (ohne Abb.)  | 1     |
| 7        | 00273730    | Kabel 13/13ploig 12V (ohne Abb.) | 1     |
| 8        | 00273288    | Lampenglas links                 | 1     |
| 9        | 00273289    | Lampenglas rechts                | 1     |

**Leuchtenträger (ab KW 33/2015)**





6

5

4

| Position | Artikel-Nr. | Bezeichnung                      | Menge |
|----------|-------------|----------------------------------|-------|
| -        | 00275300    | Leuchenträger 12V RV kpl         | 1     |
| -        | 00275301    | Leuchenträger 24V RV kpl         | 1     |
| -        | 00275351    | Leuchenträger 12V LV kpl         | 1     |
| -        | 00275342    | Leuchenträger 24V LV kpl         | 1     |
| 1        | 00275302    | Leuchte 12V links kpl            | 1     |
| 2        | 00275303    | Leuchte 12V rechts kpl           | 1     |
| 3        | 00274504    | Dreieckrückstrahler              | 2     |
| 4        | 00273720    | Steckdose 13polig                | 1     |
| 5        | 00273213    | Halterung                        | 1     |
| 6        | 00272698    | Federstecker (Paar)              | 1     |
| 7        | 00272498    | Kabel 7/13polig 12V (ohne Abb.)  | 1     |
| 8        | 00273730    | Kabel 13/13polig 12V (ohne Abb.) | 1     |
| 9        | 00273288    | Lampenglas links                 | 1     |
| 10       | 00273289    | Lampenglas rechts                | 1     |



**LUDGER GLAAP &  
FRITZ BRINKMANN**

Machines GmbH & Co.KG  
An der Heller 4-12  
33758 Schloß Holte

Telefon: +49 (0) 52 07 / 92 473 - 0  
Telefax: +49 (0) 52 07 / 92 473 - 100  
E-Mail: [info@gb-machines.de](mailto:info@gb-machines.de)  
Web: [www.gb-machines.de](http://www.gb-machines.de)



[www.facebook.com/gb.machines](http://www.facebook.com/gb.machines)