

Ersatzteilliste

Spare parts list

Liste de pièces rechange



BRINKMANN

MASCHINENFABRIK GMBH & CO.KG

Druckluftförderer

Compressed air conveyor

Systèmes de transport à air comprimé

Estrich Boy 450 / 450^B / 450^{BS}

Estrich Boy 550 / 550^B / 550^{BS}





BRINKMANN • Maschinenfabrik GmbH & Co. KG

An der Heller 4-12 · D 33758 Schloß Holte

Telefon 052 07/91 47 - 0 · Telefax 052 07/91 47 100

E-Mail: brinkmann@estrichboy.de · Internet: www.estrichboy.de

Inhalt

Table of contents
Sommaire



BRINKMANN

MASCHINENFABRIK GMBH & CO.KG

Einleitung	
Vorwort	A
Maschinendaten	B
Bestellbedingung	C
Fax-Bestellformular	

Introduction	
Foreword	E
Machine data	F
Conditions of ordering	G
Fax order form	

Introduction	
Préface	I
Caractéristiques de la machine	J
Conditions de commande	K
Formulaire de commande fax	

1	Wartungssätze / Schmierstoffe	Maintenance kits / Lubricants	Lot d'entretien / Lubrifiantes	
1.1	Wartungssätze	Maintenance kits	Lot d'entretien	1 - 1
1.2	Schmierstoffe	Lubricants	Lubrifiantes	1 - 2

2	Fahrwerk	Chassis	Châssis	
2.1	Zugdeichsel	drawbar	timon	2 - 1
2.2	Aufaufeinrichtung	Overrunning system	Installation d'inertie	2 - 5
2.3	Handbremse	Hand brake	Frein à main	2 - 9
2.4	Stützrad	Support wheel	Roue de support	2 - 11
2.5	Achse	Axle	Essleu	2 - 13
2.6	Euro-Radbremse	Brake	Frein	2 - 15

Inhalt

Table of contents
Sommaire



BRINKMANN

MASCHINENFABRIK GMBH & CO.KG

3	Rahmen / Antrieb	Frame / Drive	Cadre / Entraînement	
3.1	Rahmen und Befestigungsmaterial	Frame and mounting material	Cadre et éléments de fixation	3 - 1
3.2	Krangestell (Option)	Crane stand	Bâti de grue	3 - 5
3.3	Haube	Hood	Capot	3 - 7
3.4	Motor und Zubehör (EB 450)	Engine and accessories	Moteur et accessoires	3 - 9
3.5	Motor und Zubehör (EB 550)	Engine and accessories	Moteur et accessoires	3 - 11
3.6	Auspuffanlage (EB 450)	Exhaust system	Echappement	3 - 13
3.7	Auspuffanlage (EB 550)	Exhaust system	Echappement	3 - 15
3.8	Auspuffanlage mit Partikelfilter (EB 450/550)	Exhaust system with particle filter	Echappement avec filtre à particules	3 - 17
3.9	Kupplung	Coupling	Accouplement	3 - 19
3.10	Kraftstoffsystem (EB 450)	Fuel system	Systeme de combustible	3 - 21
3.11	Kraftstoffsystem (EB 550)	Fuel system	Systeme de combustible	3 - 23
3.12	Kraftstoffbehälter Baugruppe	Fuel tank assembly	Module de réservoir de carburant	3 - 25
3.13	Kühler und Ventilator (EB 450)	Radiator and fan	Radiateur et ventilateur	3 - 27
3.14	Kühler und Ventilator (EB 550)	Radiator and fan	Radiateur et ventilateur	3 - 29
3.15	Regelsystem (EB 450)	Control system	Système de régulation	3 - 31
3.16	Regelsystem (EB 550)	Control system	Système de régulation	3 - 33
3.17	Entlastungsventil	Relief valve	Clapet décharge	3 - 37
3.18	Service-Kit Entlastungsventil	Relief valve service package	Lot d'entretien de clapet déch.	3 - 39
3.19	Betätigungseinheit (EB 550)	Adjusting cylinder	Cylindre d'ajustage	3 - 41
3.20	Service-Kit Drehzahlregl. (EB550)	Adjusting cylinder service kit	Service kit cylindre d'ajust.	3 - 43
3.21	Ölsystem	Oil system	Système d'huile	3 - 45
3.22	Luftauslass	Air outlet	Sortie d'air	3 - 47
3.23	Ölabscheider	Oil separator	Séparateur d'huile	3 - 49
3.24	Ölabscheider Baugruppe	Oil separator assembly	Module de séparateur d'huile	3 - 51
3.25	Service- Kit Luftentöelement	Air-oil separator service kit	Lot d'entretien d'élément sép. d'huile	3 - 53
3.26	Kompressor	Compressor	Compresseur	3 - 55
3.27	Lufteinlass (EB 450 / 550)	Air inlet	Entrée d'air	3 - 57
3.28	Markierungen	Markings	Marquage	3 - 59
3.29	Sicherheit und Bedienung	Safting and operating	Sécurité et comande	3 - 61

Inhalt

Table of contents
Sommaire



BRINKMANN

MASCHINENFABRIK GMBH & CO.KG

4	Getriebe	Gear	Engrenage	
4.1	Riementlastung	V-belt-drive tension release	Transmission a courroie trapez.	4 - 4
4.2	Getriebe	Gear	Engrenage	4 - 6
4.3	Getriebeaufhängung	Gear suspension	Suspension de engrenage	4 - 8

5	Mischbehälter	Mixing vessel	Cuve de malaxeur	
5.1	Mischkessel	Mixing vessel	Cuve de malaxeur	5 - 1
5.2	Mischkesselabdichtung offen	Mixing vessel front sealing	Etancheite avant de la cuve	5 - 3
5.3	Mischkesselabdichtung geschlossen	Mixing vessel rear sealing	Etancheite arriere de la cuve	5 - 5
5.4	Kesselabgang	Mixing vessel output	Sortie de cuve	5 - 7
5.5	Mischwerk	Mixing mechanism	Systeme de malax.	5 - 9
5.6	Einfülltrichter A1	Hopper A1	Trémie A1	5 - 11
5.7	Einfülltrichter A2	Hopper A2	Trémie A2	5 - 13
5.8	Einfülltrichter B / BS	HopperB / BS	Trémie B / BS	5 - 15
5.9	Gussdeckel IV mit automatischer Entlüftung	Cast iron lid iV with automatic venting	Couvercle en fonte IV avec automatique purge	5 - 17
5.10	Service Kit - Gussdeckel IV mit automatischer Entlüftung	Service kit- Cast iron lid iV with automatic venting	Lot d'entretien - Couvercle en fonte IV avec automatique purge	5 - 21
5.11	Verschuß + Domsieb (B + BS)	Closure + dome sieve (B + BS)	Fermeture + tamis dome (B + BS)	5 - 23
5.12	Gußdeckel mit manueller Entlüftung	Cast iron lid iV with manual venting	Couvercle en fonte avec manuel purge	5 - 27
5.13	Verschuß + Domsieb (Standard)	Closure + dom sieve	Fermeture + tamis dome	5 - 29

6	Beschicker / Schrapper	Skip / Scraper	Skip / Scrapelette	
6.1	Hydraulik Beschicker	Hydraulic feeder	Hydraulique skip	6 - 1
6.2	Hydraulik Beschicker + Schrapper	Hydraulic feeder with scraper	Hydraulique skip av. pelle tractéé	6 - 5
6.3	Hydraulik-Zylinder	Hydraulic cylinder	Vérin hydraulique	6 - 11
6.4	Schrapperteile	Scraper parts	Pièces de pelle tractéé	6 - 13
6.5	Beschickerteile	Feeder parts	Pièces de skip	6 - 17

Inhalt

Table of contents

Sommaire



BRINKMANN

MASCHINENFABRIK GMBH & CO.KG

7	Schmierung	Lubrication	Lubrification	
7.1	Zentralschmieranlage	Central lubrication system	Centrale de graissage	7 - 1

8	Pneumatik	Pneumatic	Pneumatique	
8.1	Luftleitungssystem	System conduite d'air	Air pipe system	8 - 1

9	Beleuchtungsbalken	Lighting bracket	Rampe d'éclairage	
9.1	Beleuchtungsbalken	Lighting bracket	Rampe d'éclairage	9 - 1

11	Elektrik	Electric	Electrique	
11.1	Relais-Steuerung	Relay control	Commande par relais	11 - 1
11.2	Elektrische Anlage (EB450)	Electric System	Système électrique	11 - 5
11.3	Elektrische Anlage (EB550)	Electric System	Système électrique	11 - 7
11.4	Funksteuersystem	RadioreMOTEcontrol	Radiocommande	11 - 9

12	Hydraulik	Hydraulic	Hydraulique	
12.1				12.1

13	Wasser	Water	Eau	
13.1	Hochdruckreiniger	High pressure cleaner	Nettoyeur haute pression	13 - 1

Anhang: Schaltpläne

Appendix: Connection diagrams

Appendice: Schéma de couplage

Inhalt

Table of contents

Sommaire



BRINKMANN

MASCHINENFABRIK GMBH & CO.KG



Vorwort

Nur bei Verwendung von ORIGINAL-BRINKMANN-ERSATZTEILEN haben Sie die Gewähr für eine einwandfreie Funktion Ihrer Maschine. Bei Verwendung von nichtoriginalen Ersatzteilen erlischt jeder Anspruch in Fällen der Gewährleistung.

Grundsätzlich gelten unsere „Allgemeinen Geschäftsbedingungen“ (AGB). Die Abwicklung von Gewährleistungen und Teilerücknahmen entnehmen Sie bitte dem „Leitfaden für Gewährleistung“ und dem „Leitfaden für Teilerücknahmen“. Sie informieren über Voraussetzungen, Formalitäten und Abwicklungsverfahren, die im Falle von Gewährleistung oder Teilerücknahme einzuhalten sind.

AGB, Leitfaden Gewährleistung, Leitfaden Teilerücknahmen und den Antrag auf Gewährleistung/Teilerücknahmen können Sie im Internet unter **www.estrichboy.de** im Bereich Download finden, oder direkt bei der BRINKMANN Maschinenfabrik GmbH anfordern.

Die in dieser Ersatzteilliste enthaltenen Abbildungen und Texte sind unverbindlich, technische Änderungen bleiben vorbehalten.

Bedienung, Wartung und Instandsetzung ist nur durch ausgebildete und dazu beauftragte Personen zulässig! Zuständigkeiten des Personals klar festlegen! Betriebsanleitung beachten!

Der Inhalt dieser Ersatzteilliste darf nicht ohne unsere schriftliche Genehmigung wiedergegeben werden, auch nicht auszugsweise. Alle technischen Angaben, Zeichnungen usw. unterliegen dem Gesetz zum Schutz des Urheberrechts. Diese Ersatzteilliste darf nur zu dem Zweck verwendet werden, für den sie von uns ausgehändigt wurde. Weitergabe an Dritte, insbesondere an Konkurrenzfirmen, ist untersagt. Im übrigen bleiben alle Rechte, insbesondere das der Patentanmeldung, vorbehalten.

© Copyright by





Maschinendaten

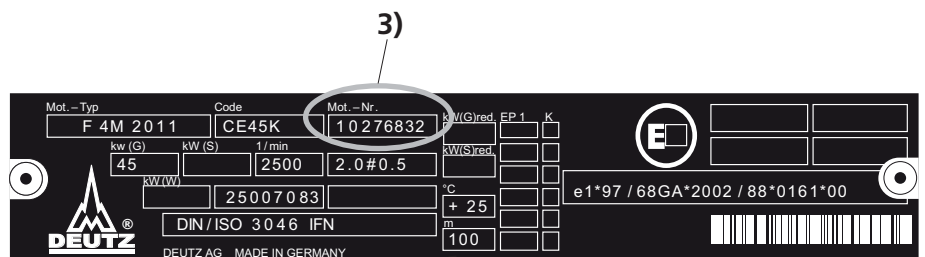
Um die Ersatzteilbestellung schnell und ohne Rückfragen abwickeln zu können benötigen wir die unten aufgeführten Maschinendaten.

Bitte tragen Sie die Maschinendaten von den Typenschildern hier ein:

1) Typ:

2) Fz-Ident.-Nr:

3) Motor-Nr.



1) 2)



Preface

Only ORIGINAL BRINKMANN SPARE PARTS will guarantee your machine to function correctly. Any warranty claims will be voided if non-original spare parts are used.

Our "General Terms of Business" (GTB) always apply. Please refer to the "Warranty guidelines" and the "Guidelines for returning parts" on how to proceed when making a warranty claim or returning parts. These guidelines provide information on conditions, formalities and handling procedures that to be observed when making warranty claims or returning parts.

GTB, Warranty Guidelines, Guidelines for returning parts and application forms for warranty/returned parts are available on the Internet at **www.estrichboy.de** in the download area or you can request them directly from BRINKMANN Maschinenfabrik GmbH.

The illustrations and text included in this spare-parts list are non-binding and subject to technical modifications.

Operation, maintenance and servicing may be performed only by trained personnel who have been instructed explicitly to perform the relevant task. Clearly define the responsibilities of your personnel! Always follow the operating instructions!

The contents of this spare-parts list may not be reproduced, in part or in full, without our written permission.

All technical data, drawings etc. are protected by copyright law. This spare-parts list may be used only for the purpose for which it was intended. Distribution to third parties, in particular rival companies, is not permitted. All rights reserved for all other aspects, in particular those relating to patent applications.

© Copyright by





Ordering conditions

Specify the following when placing spare-parts orders:

Sender

- Name / Customer no.
- Invoicing address
- Delivery address, if different from the invoicing address

Shipping mode

Parcel service or express overnight delivery

Delivery type

Complete or part delivery

Machine

- Machine model **1)**
- Chassis no. **2)**
- Eng. no. **3)**

Spare part

- Item no.
- Description
- Quantity



Note

Spare parts cannot be ordered without these details.

Verbal spare parts ordered must be confirmed in writing; the customer shall absorb any costs for incorrect deliveries.

All spare parts are delivered based on our General Terms of Business.

All dimensions are given in mm, unless otherwise specified. All O-ring dimensions are specified as inner dia. x ring thickness.

Address

To place an order for a spare part, please contact your nearest Brinkmann dealer or:

BRINKMANN Maschinenfabrik GmbH & Co.KG

- Spare parts service -

An der Heller 4-12

Postfach 1126

D-33758 Schloß Holte, Germany

Tel.: +49 (0) 52 07 / 91 47 – 391 or 392

Fax: +49 (0) 52 07 / 91 47 – 390

E-mail: Ersatzteile@estrichboy.de

Order form

An order form is available on the following page or on the Internet at **www.estrichboy.de** in the download area.



Préface

Seule l'utilisation de PIÈCES DE RECHANGE D'ORIGINE BRINKMANN vous garantit le fonctionnement irréprochable de votre machine. L'utilisation de pièces de rechange non d'origine Brinkmann entraîne la cessation de toute garantie.

Nos «Conditions générales de vente» (CGV) sont généralement applicables. Pour la procédure des garanties et des reprises de pièces, veuillez-vous reporter au «Guide pour le recours en garantie» et au «Guide pour le retour de pièces». Ils informent sur les conditions, formalités et procédures qui doivent être respectées en cas de recours en garantie ou de retour de pièces.

Vous pouvez trouver les CGV, le guide Recours en garantie, le guide Retour de pièces et la demande de garantie/reprise de pièce sur Internet sous l'adresse **www.estrichboy.de** sous la rubrique Download ou les demander directement à BRINKMANN Maschinenfabrik GmbH.

Les dessins et textes dans cette liste de pièces de rechange sont communiqués sans engagement de notre part et sous réserve de modifications techniques.

La conduite, la maintenance et la remise en état doivent être confiés uniquement à des personnes formées et chargées de ces tâches! Définir clairement les compétences du personnel! Respecter le manuel de service!

Toute reproduction, même partielle, de la présente liste est interdite, sauf autorisation écrite de notre part. Toutes les données techniques, schémas etc. tombent sous la loi sur la protection des droits d'auteur. Cette liste des pièces de rechange ne peut être utilisée qu'aux seules fins auxquelles nous l'avons remise. Sa communication à des tiers, notamment à des entreprises concurrentes, est strictement interdite. Au reste, tous les droits, en particulier celui d'une demande de brevet, restent réservés.

© Copyright by





Données de la machine

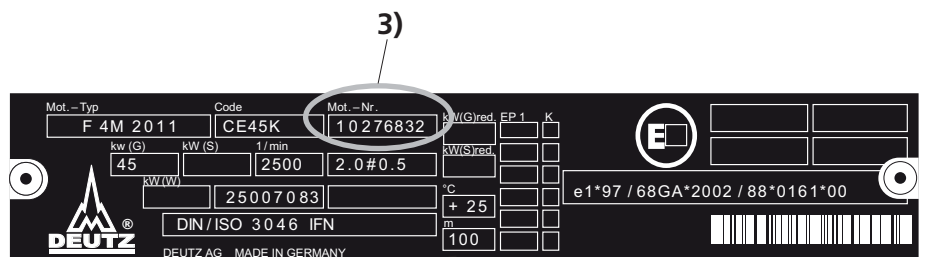
Pour nous permettre de traiter rapidement votre commande de pièce et sans demande de précisions, nous avons besoin des données de machine indiquées ci-dessous.

Veuillez inscrire ici les données de la machine figurant sur les plaques signalétiques:

1) Type:

2) Châssis-no.:

3) N° du moteur



1) 2)



Conditions de commande En cas de commandes de pièces de rechange, veuillez indiquer:

Expéditeur

- Nom / n° client
- Adresse de facturation
- Adresse de livraison, si différente de l'adresse de facturation

Mode d'expédition Service colis ou expédition express de nuit

Type de livraison Livraison complète ou livraison partielle

Machine

- Type de machine **1)**
- N° de châssis **2)**
- N° moteur **3)**

Pièce de rechange

- Référence
- Description
- Quantité



Important

Aucune commande de pièces de rechange ne pourra être exécutée sans ces indications.

Des commandes de pièces de rechange verbales doivent être confirmées par écrit, faute de quoi les coûts d'une livraison erronée seront à charge du client.

Toutes les livraisons de pièces de rechange sont réalisées exclusivement sur la base de nos conditions générales de vente.

Toutes les dimensions sont indiquées en mm, sauf indication contraire.

Toutes les dimensions de joints toriques sont indiquées comme Ø intérieur x épaisseur du joint.

Adresse Veuillez adresser votre commande au représentant Brinkmann le plus proche ou à:

BRINKMANN Maschinenfabrik GmbH & Co. KG

- Ersatzteilservice -

An der Heller 4 - 12

Postfach 1126

D- 33758 Schloß Holte

Tel.: +49(0)52 07/91 47 - 391 ou 392

Fax.: +49(0)52 07/91 47 - 390

E-Mail: Ersatzteile@estrichboy.de

Formulaire de commande Vous trouverez un formulaire de commande à la page suivante ou sur Internet sous **www.estrichboy.de** sous la rubrique Download.

1 Wartungssätze / Schmierstoffe

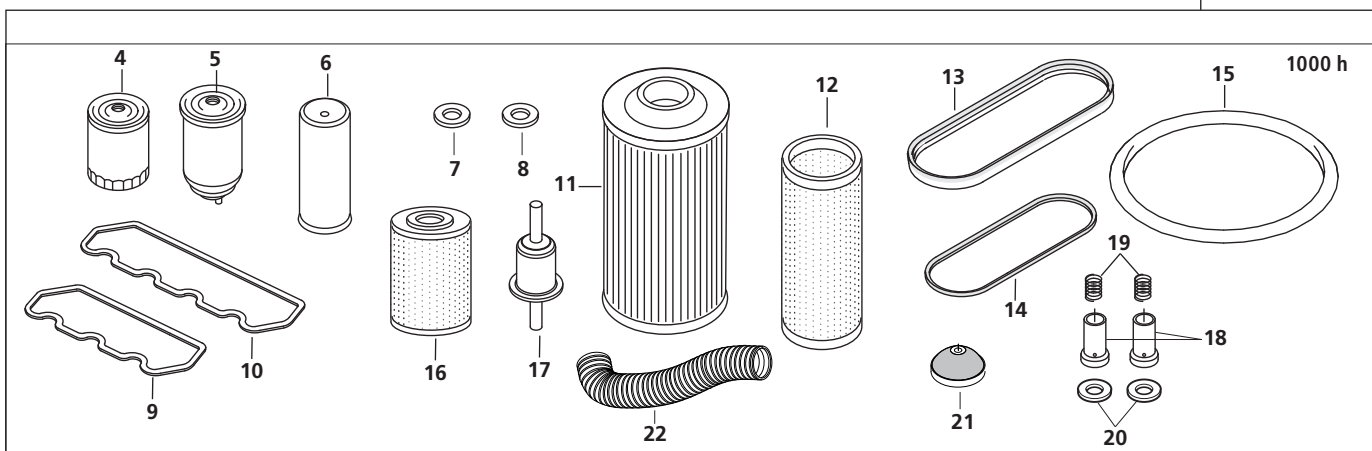
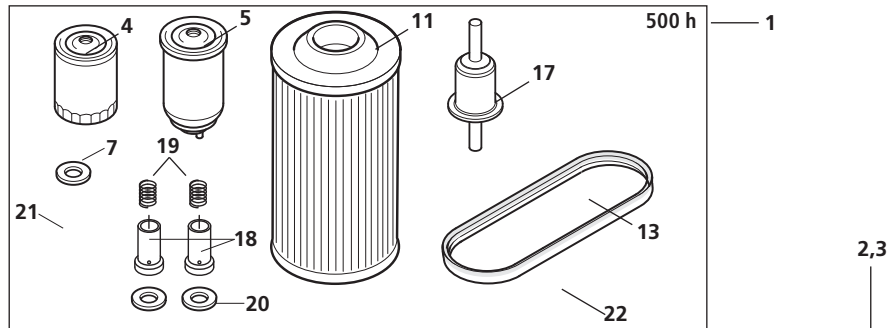
Maintenance kits / Lubricants
Lot d'entretien / Lubrifiants



BRINKMANN

MASCHINENFABRIK GMBH & CO.KG

1.1 Wartungssätze • Maintenance kits • Lot d'entretien



POS	ART-NR	ST	BEZEICHNUNG	DESCRIPTION	DÉSIGNATION
1	H8710319100	1	Wartungssatz 500 h	Maintenance kit, 500 h	Lot d'entretien 500 h
2	H8710319101	1	Wartungssatz 1000 h (EB 450)	Maintenance kit, 1000 h	Lot d'entretien 1000 h
3	H8710319102	1	Wartungssatz 1000 h (EB 550)	Maintenance kit, 1000 h	Lot d'entretien 1000 h
4	H2001174416	1	Motoröl-Filter	Engine oil filter	Filtre à huile moteur
5	H2129000687	1	Kraftstoff-Filter	Fuel filter	Filtre à carburant
6	H2116123980	1	Kompressoröl-Filter	Compressor oil filter	Filtre à huile compresseur
7	037548001	1	Kupferring	Copper ring	Anneau en cuivre
8	H2106611026	1	Dichtungsscheibe, Ölabscheider	Sealing washer	Rondelle d'étanchéité
9	H2004179846	1	Ventildeckeldichtung EB 450	Valve cover seal	Joint chapeau de soupapes
10	H2004179847	1	Ventildeckeldichtung EB 550	Valve cover seal	Joint chapeau de soupapes
11	H2129149310	1	Luftfilterpatrone	Air filter cartridge	Cartouche de filtre à air
12	H2129149311	1	Sicherheitspatrone	Safety cartridge	Cartouche de sécurité
13	H4146141250	1	Powerriemen	Power belt	Courroie power
14	H4116111200	1	Zahnkeilriemen	Toothed V-belt	Courroie trapéz. crantée
15	408078	1	Deckeldichtung	Cover seal	Joint de couvercle
16	H2129110068	1	Luftentölelement komplett	Air-oil separator, complete	Élément sép. d'huile comp
17	H2197120104	1	Kraftstoffvorfilter	Preliminary fuel filter	Pré-filtre à carburant
18	H3501210194	2	Dichtkolben komplett	Sealing pistons, complete	Pistons d'étanchéité cpl.
19	H3501210196	2	Druckfeder	Compression springs	Ressorts de pression
20	H3501210192	2	Dichtring	Seal ring	Bague d'étanchéité
21	H1805003541	1	Ventildichtkugel	Valve seal ball	Boulet de soupape a partir
22	H4215000001	1	Entlüftungsschlauch 940 lg	Aeration hose	Tuyau de desaerage

1 Wartungssätze / Schmierstoffe

Maintenance kits / Lubricants
Lot d'entretien / Lubrifiantes



BRINKMANN

MASCHINENFABRIK GMBH & CO.KG

1.2 Schmierstoffe • Lubricants • Lubrifiantes

Motoröl • Engine oil • Huile de moteur

POS	ART-NR	ST	BEZEICHNUNG	DESCRIPTION	DÉSIGNATION
	H6050015400	L	Motoröl Viscoclub TFE 2000 SAE 10W40	Engine oil	Huile de moteur

Kompressor- und Hydrauliköl • Compressor and hydr. oil • Huile de compresseur et de hydr.

POS	ART-NR	ST	BEZEICHNUNG	DESCRIPTION	DÉSIGNATION
	H6050200460	L	Hydrauliköl HLP 46	Hydraulic oil	Huile hydraulique
	H6050200474	-	Hydrauliköl HLP 46, 20 L Kanister	Hydraulic oil, canister	Huile hydraulique, bidon
	H6050201009	-	Hydrauliköl HLP 46, 200 L Fass	Hydraulic oil, barrel	Huile hydraulique, baril

Getriebeöl • Gear oil • Huile d'engrenage

POS	ART-NR	ST	BEZEICHNUNG	DESCRIPTION	DÉSIGNATION
	H6050406100	L	Getriebeöl AVIA Hypoid 90 EP	Gear oil	Huile d'engrenage

Schmierfett • Grease • Graisse

POS	ART-NR	ST	BEZEICHNUNG	DESCRIPTION	DÉSIGNATION
	H6020561410	1	Fettpresse	Grease gun	Pompe à graisse
	H6051500029	1	Fettpatrone KL 2K-30, 400 g	Grease cartridge	Cartouche de graisse
	H6051500030	1	Fettpatrone KL 2K-30, 4,5 Kg (Zentralschmieranlage)	Grease cartridge (Central lubrication unit)	Cartouche de graisse (Centrale de graissage)

2 Fahrwerk

Chassis
Châssis



BRINKMANN

MASCHINENFABRIK GMBH & CO.KG

POS	ART-NR	ST	BEZEICHNUNG	DESCRIPTION	DÉSIGNATION
1	H2213354990	1	Zwischenstück 600 Lg.	intermediate piece	pièce intercalaire
2	1363927	1	Deichsel 1890 gebogene Länge	drawbar	timon
3	1362381	1	Deichsel 1970 gebogene Länge	drawbar	timon
4	H2212111050	1	Auflagebock	Holder	Support
5	H2213355020	1	Steuerstange 400 LG	Control rod	Barre de régler
6	445446	1	Buchse	Spacer sleeve	Douille d'écartement
7	H5031161001	1	Sechskantschraube DIN 931 - M16 x 100 - 10.9 A3C	Hexagon head cap screw	Vis à tête hexagonale
8	034109003	2	Sechskantmutter DIN 985 - M16 - 10 A3C	Hexagonal nut	Ecrou hexagonale
9	445442	2	Buchse	Bush	Douille
10	445444	2	Scheibe	Washer	Rondelle
11	445443	2	Scheibe A 17	Washer	Rondelle
12	H5031161201	1	Sechskantschraube DIN 931 - M16 x 120 - 10.9 A3C	Hexagon head cap screw	Vis à tête hexagonale
13	H2270369500	1	Sechskantschraube DIN 931 - M8 x 120 - 8.8 A3C	Hexagon head cap screw	Vis à tête hexagonale
14	445412	2	Scheibe DIN 1440 - 8 A3C	Washer	Rondelle
15	H221310625	1	Hülse	Sleeve	Douille
16	H2213106260	1	Hülse	Sleeve	Douille
17	H2270012100	1	Sechskantmutter DIN 985 - M8 - 8 A3C	Hexagonal nut	Ecrou hexagonale
18	H2270270400	2	Blindniet 6,4 x 12	Blind rivet	Rivet aveugle
19	H2375103000	1	Sicherungsscheibe	Lock washer	Rondelle d'arrêt
20	H2374170000	1	Seilzug 400 LG	Pulley system	Traction de câble
21	H2270279400	3	Bolzen DIN 1434 - A3C	Bolt	Goujon
22	H2270279600	3	Scheibe DIN 1440-10 A3C	Washer	Rondelle
23	445425	3	Splint DIN 94 - 3,2 x 25 A3C	Cotter pin	Goupille fendue
24	445423	1	Federstecker mit Kette	Locking pin	Goupille
25	H2237277700	1	Lagerschraube	Bearing screw	Boulon de palier
26	H2213022150	2	Druckfeder	Pressure spring	Ressort a pression
27	H2213022250	2	Lagerbuchse	Bearing bush	Coussinet
28	H2213024620	1	Umlenkhebel montiert	Bell-crank	Levier angulaire
29	H2270020400	2	Schmiernippel AM 8 x 1 KEG 71412	Conical lubr. nipple	Graisser
30	H2374635000	1	Hebel geschweißt.	Lever	Levier
31	H2366441000	1	Gasfeder	Pneumatic spring	Ressort pneumatique
32	445440	1	Bolzen DIN 1434 - 8 x 22 x 19	Bolt	Goujon
33	445441	1	Splint DIN 94 - 2 x 16	Cotter pin	Goupille fendue
34	445419	1	Scheibe S DIN 988 - 25 x 36 x 2 A3C	Washer	Rondelle
35	H2258053900	1	Knebelmutter	Locking lever	Manette de blocage
36	H2237277100	1	Buchse	Bush	Douille
37	H2270236600	1	Sprengring DIN 7993-A14	Snapping	Anneausécurité

2 Fahrwerk

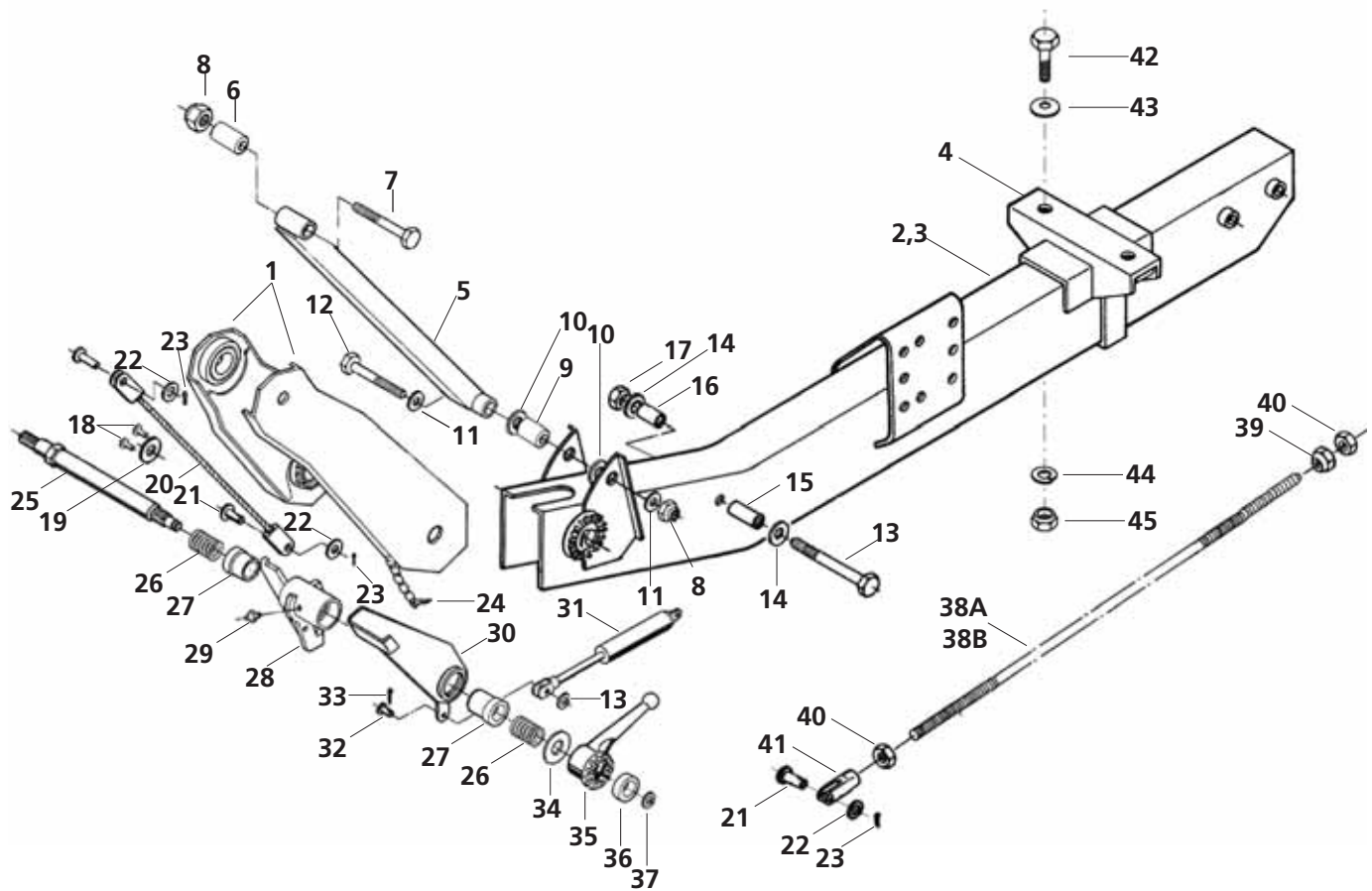
Chassis
Châssis



BRINKMANN

MASCHINENFABRIK GMBH & CO.KG

2.1 Zugdeichsel • drawbar • timon



2 Fahrwerk

Chassis
Châssis



BRINKMANN

MASCHINENFABRIK GMBH & CO.KG

POS	ART-NR	ST	BEZEICHNUNG	DESCRIPTION	DÉSIGNATION
38	H2213621660	1	Zugstange 1995 lg	Tension rod	Barre de traction
38A	H2235010400	1	Zugstange 2075 lg	Tension rod	Barre de traction
39	H2208889006	1	Kugelmutter	Dome nut	Ecrou sphérique
40	H2270010900	2	Sechskantmutter DIN 934 - M10 - 8 A3C	Hexagonal nut	Ecrou hexagonale
41	H2270073900	1	Gabelkopf DIN 71752 - G10 x 40	Fork head	Chape
42	032201000	2	Sechskantschraube DIN 931 - M 16 x 55 - 8 - A2F	Hexagon head cap screw	Vis à tête hexagonale
43	036139000	2	Federring DIN 127 - B 16	Spring ring	Rondelle elastique
44	037111001	2	Scheibe DIN 125 - B17 - ST	Washer	Washer
45	003709006	2	Sechskantmutter DIN 934- M 16	Hexagonal nut	Vis à tête hexagonale

2 Fahrwerk

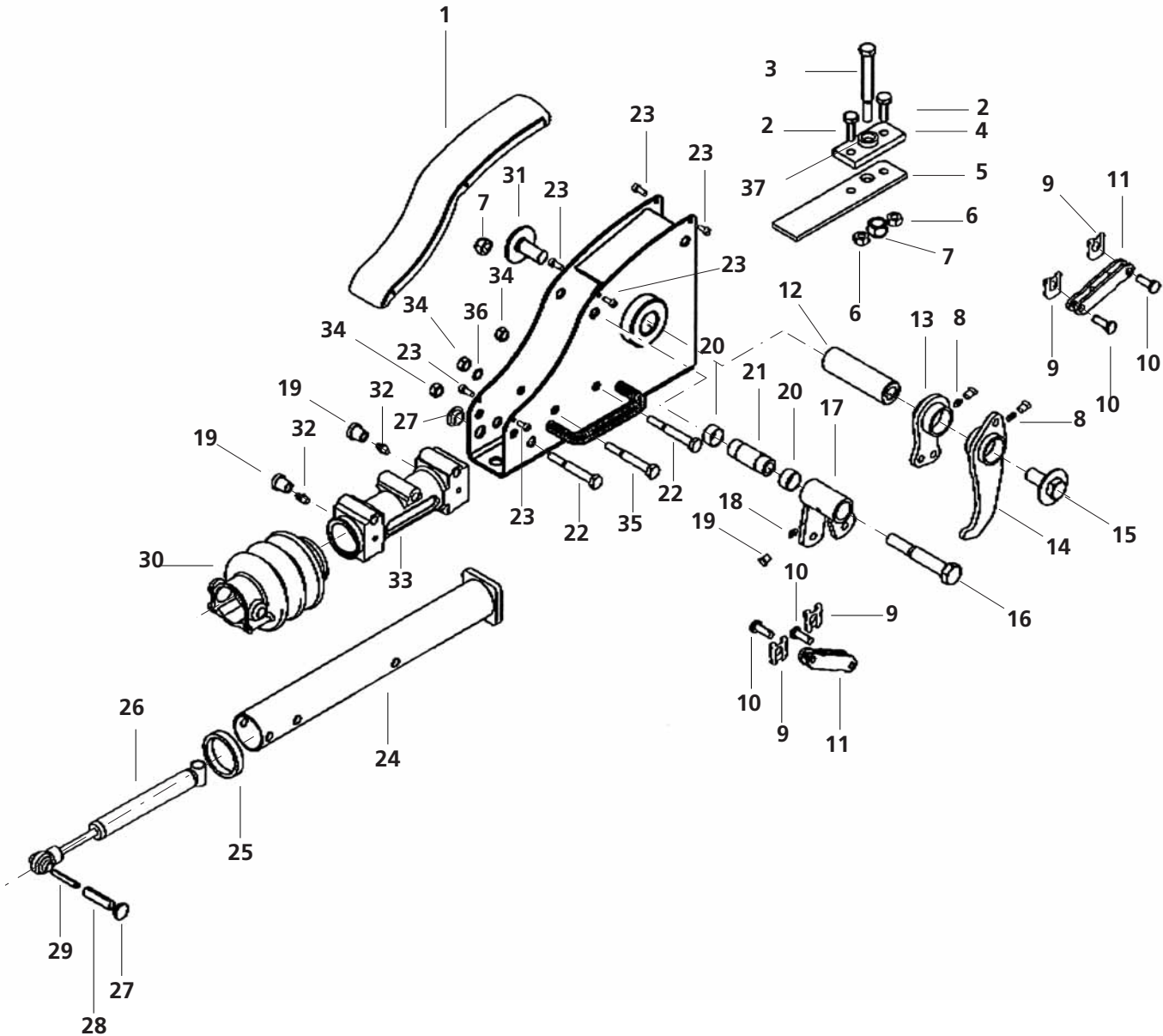
Chassis
Châssis



BRINKMANN

MASCHINENFABRIK GMBH & CO.KG

2.2 Auflaufeinrichtung • Overrunning system • Installation d'inertie



2 Fahrwerk

Chassis
Châssis



BRINKMANN

MASCHINENFABRIK GMBH & CO.KG

POS	ART-NR	ST	BEZEICHNUNG	DESCRIPTION	DÉSIGNATION
	H1862034133	1	Auflaufeinrichtung komplett	Overrunning system	Installation d'inertie
1	H2213611970	1	Deckel	cover	couvercle
2	032358005	2	Sechskantschraube DIN 933 M 10 x 30 - 8.8 - A3C	Hexagon head cap screw	Vis à tête hexagonale
3	032215009	1	Sechskantschraube DIN 931 M 16 x 140 - 10.9 - A3C	Hexagon head cap screw	Vis à tête hexagonale
4	H2213611630	1	Anschlagplatte	Plate	Plaque
5	H2213611620	1	Distanzplatte	spacer; distance plate	plaque entretoise
6	H5280100000	2	Sechskantmutter DIN 980-M10-V8-A3C	Hexagonal nut	Ecrou hexagonale
7	445406	2	Sechskantmutter DIN 985-M16-V10-A3C	Hexagonal nut	Ecrou hexagonale
8	017005001	2	Schmiernippel AM 8 DIN 71412	nipple, lubricating	graisseur
9	H2270089800	4	Sicherung SL 10 SXN 08 A3C	fuse	fusible
10	H2262576100	4	Bolzen	Bolt	Goujon
11	H2213612010	1	Druckstange	Pressure rod	Biellette
12	445429	1	Distanzrolle	Spacer roller	Rouleau d'écartement
13	H2213611600	1	Umlenkhebel komplett kurz	Pivot lever	Levier de renvoi
14	H2213611570	1	Umlenkhebel komplett lang	Pivot lever	Levier de renvoi
15	H5033200504	1	Sechskantschraube DIN 933 M 20 x 50 - 8.8 A3C	Hexagon head cap screw	Vis à tête hexagonale
16	032210004	1	Sechskantschraube DIN 931 M 16 x 100 - 10.9 A3C	Hexagon head cap screw	Vis à tête hexagonale
17	H2213611750	1	Umlenkhebel komplett	Pivot lever	Levier de renvoi
18	H2270020300	1	Schmiernippel	nipple, lubricating	graisseur
19	H2236846900	5	Stopfen	plug	bouchon
20	H2270111500	2	Gleitlager GLY 25281 5 A	friction bearing	palier lisse
21	H2270111500	1	Lagerbuchse	bearing bush; bearing shell	bague roulement
22	032171004	2	Sechskantschraube DIN 931 M 12 x 90 - 8.8 A3C	Hexagon head cap screw	Vis à tête hexagonale
23	H2252313400	6	Gewindfurchende Schraube ähnlich DIN 7500	thread grooving screw	vis autotaraudeuse
24	445180	1	Zugrohr	Towing tube	Tube de traction
25	H2371372000	1	Dämpfungsgummi	Rubber damper	Caoutchouc amortisseur
26	H2372641000	1	Stoßdämpfer	Shock absorber	Amortisseur
27	4453801	1	Stopfen	plug	bouchon
28	445384	1	Spannhülse 12 x 48	Clamping sleeve	Douille de serrage
29	445383	1	Spannhülse 7 x 48	Clamping sleeve	Douille de serrage
30	445179	1	Faltenbalg	Bellow	Soufflet

2 Fahrwerk

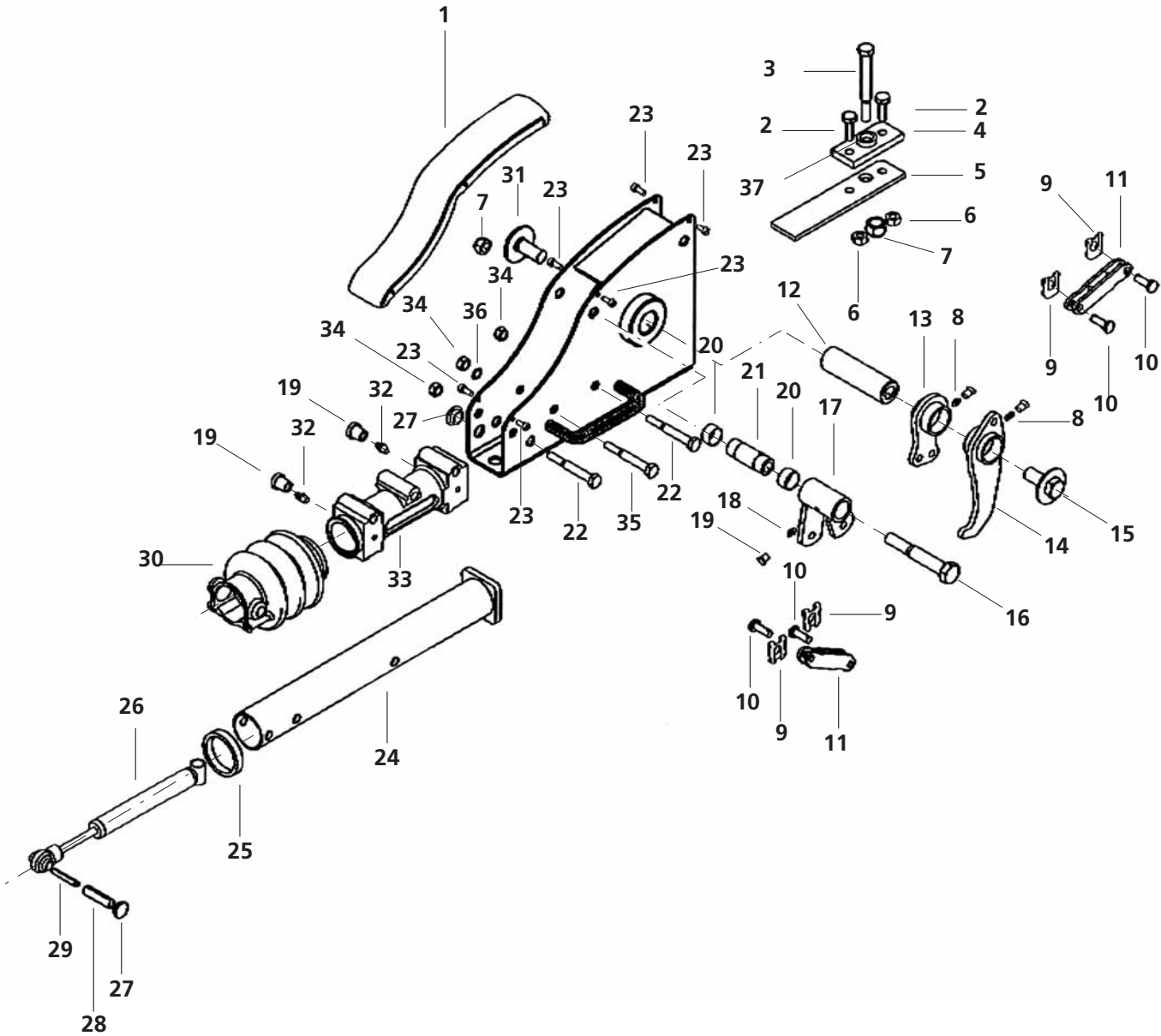
Chassis
Châssis



BRINKMANN

MASCHINENFABRIK GMBH & CO.KG

2.2 Auflaufeinrichtung • Overrunning system • Installation d'inertie



2 Fahrwerk

Chassis
Châssis



BRINKMANN

MASCHINENFABRIK GMBH & CO.KG

POS	ART-NR	ST	BEZEICHNUNG	DESCRIPTION	DÉSIGNATION
31	H2213624130	1	Scheibe Nord-lock NL 20 - 53074 ST/ VG20	Washer	Rondelle
32	H2217171001	2	Schmiernippel	nipple, lubricating	graisseur
33	H2213611960	1	Lagerkartusche gebohrt	Cartridge	Cartouche
34	H2371932000	3	Sechskantmutter Sich -BIW M 12 A3C - 8	Hexagonal nut	Ecrou hexagonale
35	032174001	1	Sechskantschraube DIN 931 M 12 x 110 - 8.8 - A3C	Hexagon head cap screw	Vis à tête hexagonale
36	037110002	1	Scheibe DIN 125 - B13	Washer	Rondelle
37	H2213611930	1	Distanzring	Spacer ring	Rondelle d'écartement

2 Fahrwerk

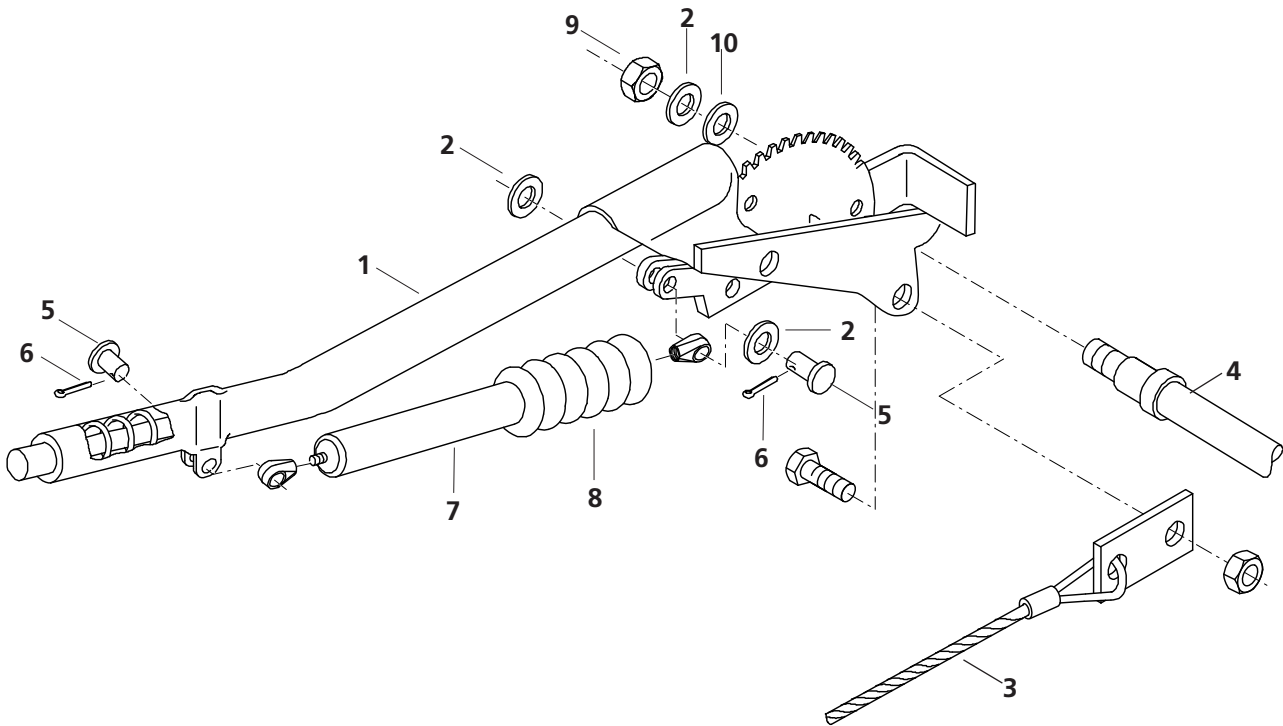
Chassis
Châssis



BRINKMANN

MASCHINENFABRIK GMBH & CO.KG

2.3 Handbremse • Hand brake • Frein à main



2 Fahrwerk

Chassis
Châssis



BRINKMANN

MASCHINENFABRIK GMBH & CO.KG

POS	ART-NR	ST	BEZEICHNUNG	DESCRIPTION	DÉSIGNATION
1	H2241820000	1	Handbremshebel	Hand brake lever	Levier frein a main
2	H2270012500	3	Scheibe DIN 1440 - 12	Washer	Rondelle
3	H2375162000	1	AbreiÙseil	Tear-off rope	Cable
4	H2372777000	1	Lagerschraube	Bearing screw	Vis de fixation
5	H2270157500	2	Bolzen DIN 1444 - B 12 H 11 x 35	Bolt	Goujon
6	H2270200400	2	Splint DIN 94 - 3,2 x 20	Cotter pin	Goupille fendue
7	H2353188000	1	Gasfeder	Pneumatic spring	Ressort pneumatique
8	H2375181000	1	Faltenbalg für Gasfeder	Bellow	Souflet
9	H2270275000	1	Sechskantmutter DIN 985 - M12 - 10 -A2C	Hexagonal nut	Ecrou hexagonale
10	445445	1	Federscheibe DIN 137 - B 16	Spring washer	Rondelle élastique

2 Fahrwerk

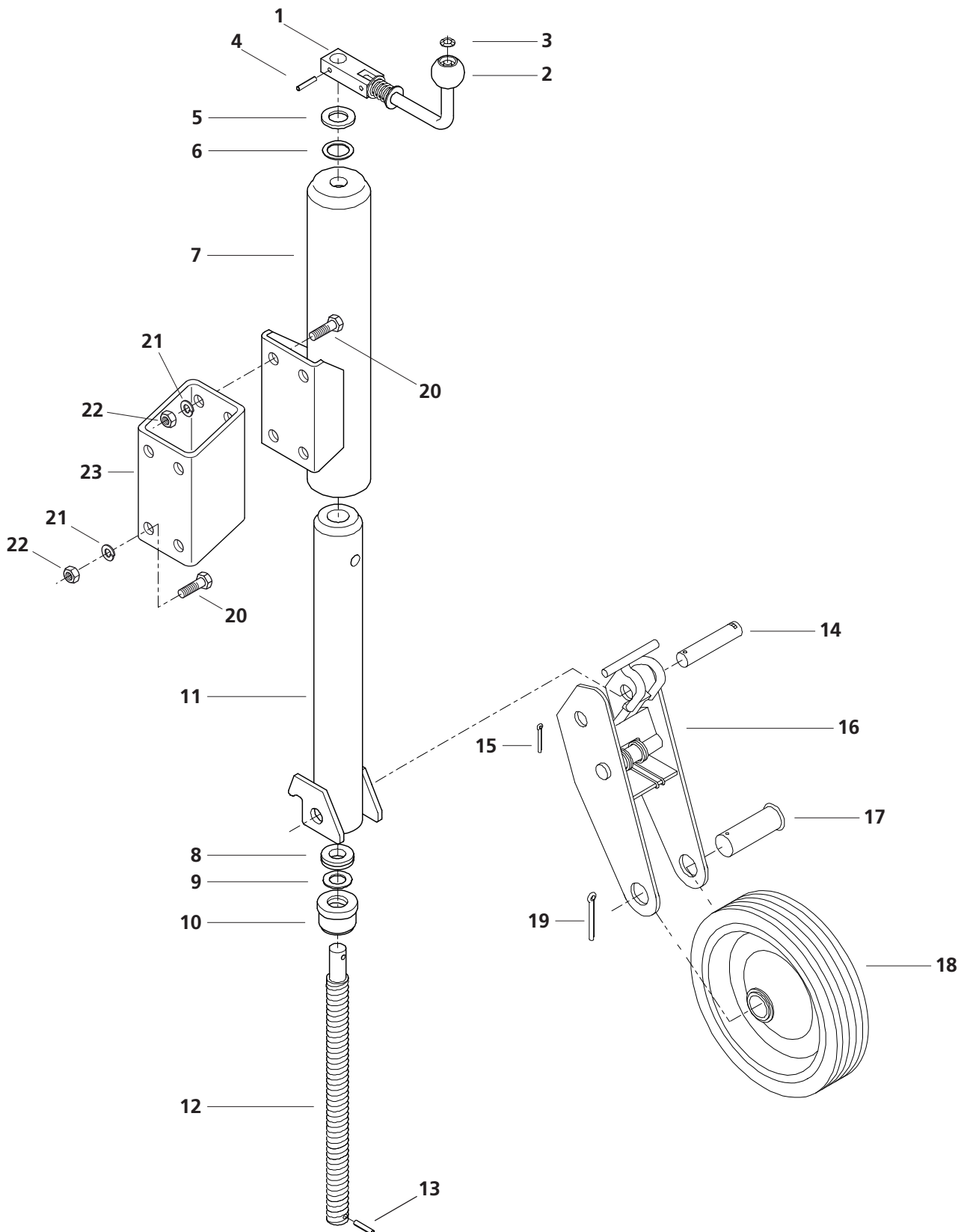
Chassis
Châssis



BRINKMANN

MASCHINENFABRIK GMBH & CO.KG

2.1 Stützrad • Support wheel • Roue de support



2 Fahrwerk

Chassis
Châssis



BRINKMANN

MASCHINENFABRIK GMBH & CO.KG

POS	ART-NR	ST	BEZEICHNUNG	DESCRIPTION	DÉSIGNATION
-	H2242492000	1	Stützrad komplett	Support wheel	Roue de support
1	H2354942000	1	Kurbel, klappbar	Crank	Manivelle
2	H2205008042	1	Kugel	Ball	Boule
3	H2355421000	1	Sicherung für Kugel	Ball safety device	Protection boule
4	H5381060320	1	Spannhülse DIN 1481-6x32	Clamping sleeve	Douille de serrage
5	H2205002031	1	Scheibe	Washer	Rondelle
6	H2205018032	1	Stahlscheibe	Steel disc	Rondelle plate en acier
7	H2205754010	1	Außenrohr komplett	Exterior tube	Tube extérieur
8	H2270076700	1	Lager	Bearing	Palier
9	037112000	1	Scheibe DIN 125-B 21-ST-A2F	Washer	Rondelle
10	H2205004023	1	Spindelmutter	Spindle nut	Écrou de broche
11	H2205002020	1	Innenrohr komplett	Inner tube	Tube intérieur
12	H2205255030	1	Spindel	Spindle	Broche
13	H5381060320	1	Spannhülse	Clamping sleeve	Douille de serrage
14	H2205002054	1	Lagerbolzen	Bearing bolt	Goujon palier
15	H5394050450	1	Splint DIN 94-5x45	Cotter pin	Goupille fendue
16	H2205002050	1	Stützschuh	Protective shoe	Sabot d'appui
17	H2205002053	1	Achse für Stützrad	Axle	Essieu
18	H2206110000	1	Rad	Wheel	Roue
19	038448003	1	Splint ISO 1234-6,3x50-ST	Cotter pin	Goupille fendue
20	032377002	8	Sechskantschraube DIN 933-M12x30-8.8-A2F	Hexagon head cap screw	Vis à tête hexagonale
21	036107003	8	Federring DIN 934-M12-8	Spring ring	Rondelle elastique
22	033707008	8	Sechskantmutter DIN934-M12-8	Hexagonalnut	Ecrouhexagonale
23	484964*	1	Distanzstück	Spacer	Pièce d'écartement

2 Fahrwerk

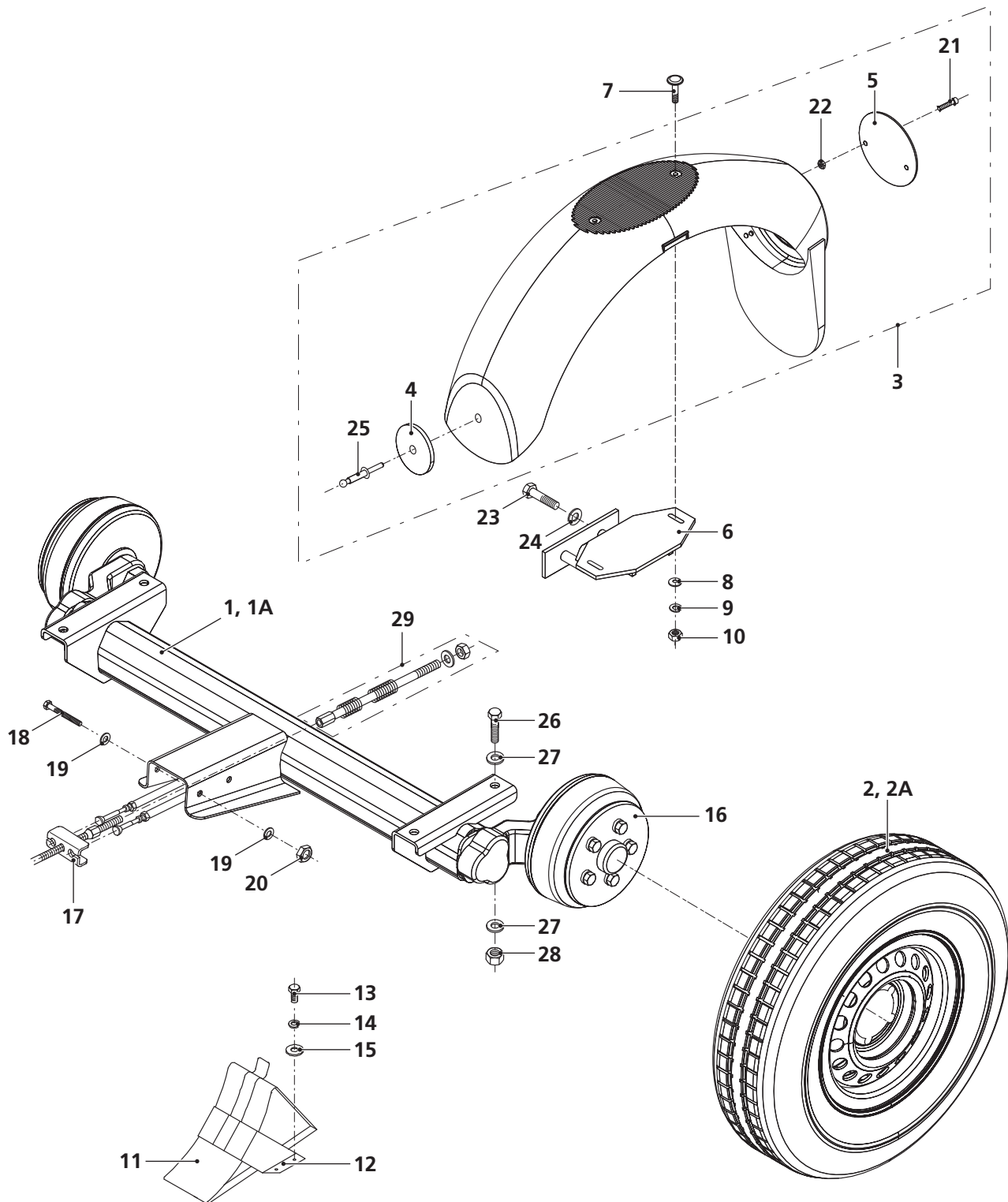
Chassis
Châssis



BRINKMANN

MASCHINENFABRIK GMBH & CO.KG

2.5 Achse • Axle • Essleu



2 Fahrwerk

Chassis
Châssis



BRINKMANN

MASCHINENFABRIK GMBH & CO.KG

POS	ART-NR	ST	BEZEICHNUNG	DESCRIPTION	DÉSIGNATION
1	H2212238330	1	Achse mit Hutprofil 1600 kg	Axle	Cable de frein
1A	H2212238320	1	Achse mit Hutprofil 1900 kg (B + BS)	Axle	Cable de frein
2	H4401465040	2	Rad mit Felge. 185 R14C 102N	Tyre with rim	Pneu avec jante
2A	H4401465041	2	Rad mit Felge 205 R14C 109N (B + BS)		
3	H8720201013	2	Kotflügel	Mudguard	Aile
4	H3120000620	2	Rückstrahler weiß D 60 selbsklebend	Reflector white	Catadioptré, blanc
5	H3120000622	2	Rückstrahler rot D 156 mit Dreieck	Reflector, red with triangle	Catadioptré, rouge
6	H1862034051	2	Halter für Kotflügel	holder for Mudguard	support de Aile
7	032650004	4	Flachrundsraube DIN 603 - M 8 x 24	Hexagon head cap screw	Vis à tête hexagonale
8	036105005	4	Federring DIN 127 - A 8 - ST	Spring ring	Rondelle elastique
9	037107002	4	Scheibe DIN 125 - A 8,4 - ST verz.	Washer	Washer
10	033705000	4	Sechskantmutter DIN 934- M 8 - 8	Hexagonal nut	Vis à tête hexagonale
11	H2244373000	2	Hemmschuh, Unterlegkeil 36 VZ	stop block	sabot d'enrayage
12	H2244376000	2	Hemmschuh - Halter 36	stop block Holder	sabot d'enrayage Support
13	032314007	8	Sechskantschraube DIN 933 - M 6 x 16 - 8.8 - A2F	Hexagon head cap screw	Vis à tête hexagonale
14	036104006	8	Federring DIN 127 - A 6 - A2C	Spring ring	Rondelle elastique
15	037105004	8	Scheibe DIN 125 - B 6,4 - ST - A2F	Washer	Washer
16	H2208167020	5	Kugelradschraube M12 x 1,5	Wheel screw, ball head	Boulon de roue
17	H2361026910	1	Anschlussprofil	Connexion profile	Entretoise
18	032218006	2	Sechskantschraube DIN 931 - M16 x 170	Hexagon head cap screw	Vis à tête hexagonale
19	037111001	4	Scheibe DIN 125 - B 17	Washer	Washer
20	034109003	2	Sechskantmutter DIN 985 - M16	Hexagonal nut	Vis à tête hexagonale
21	H5012040162	2	Zylinderschraube DIN 912 - M 4 x 16 - 8.8 - A2F	cap screw	Vis à tête cylindrique
22	034102000	2	Sechskantmutter DIN 985 - M4	Hexagonal nut	Vis à tête hexagonale
23	032357006	2	Sechskantschraube DIN 933 M10 x 25 - 8	Hexagon head cap screw	Vis à tête hexagonale
24	037109000	2	Scheibe DIN 125 - B10,5	Washer	Washer
25	H5399015010	2	Blindniet M5 x 12	Blind rivet	Rivet aveugle
26	032415003	4	Sechskantschraube DIN 933 - M16 x 50 - 8.8-A3C	Hexagon head cap screw	Vis à tête hexagonale
27	042380005	8	Scheibe DIN 7349-17-ST-GVZ	Washer	Rondelle
28	279745002	4	Sechskantmutter DIN 985 - M16 - 8-A2C	Hexagonal nut	Ecrou hexagonale
29	H2288675000	1	Rückholeinrichtung	Return device	Dispositif de rappel

2 Fahrwerk

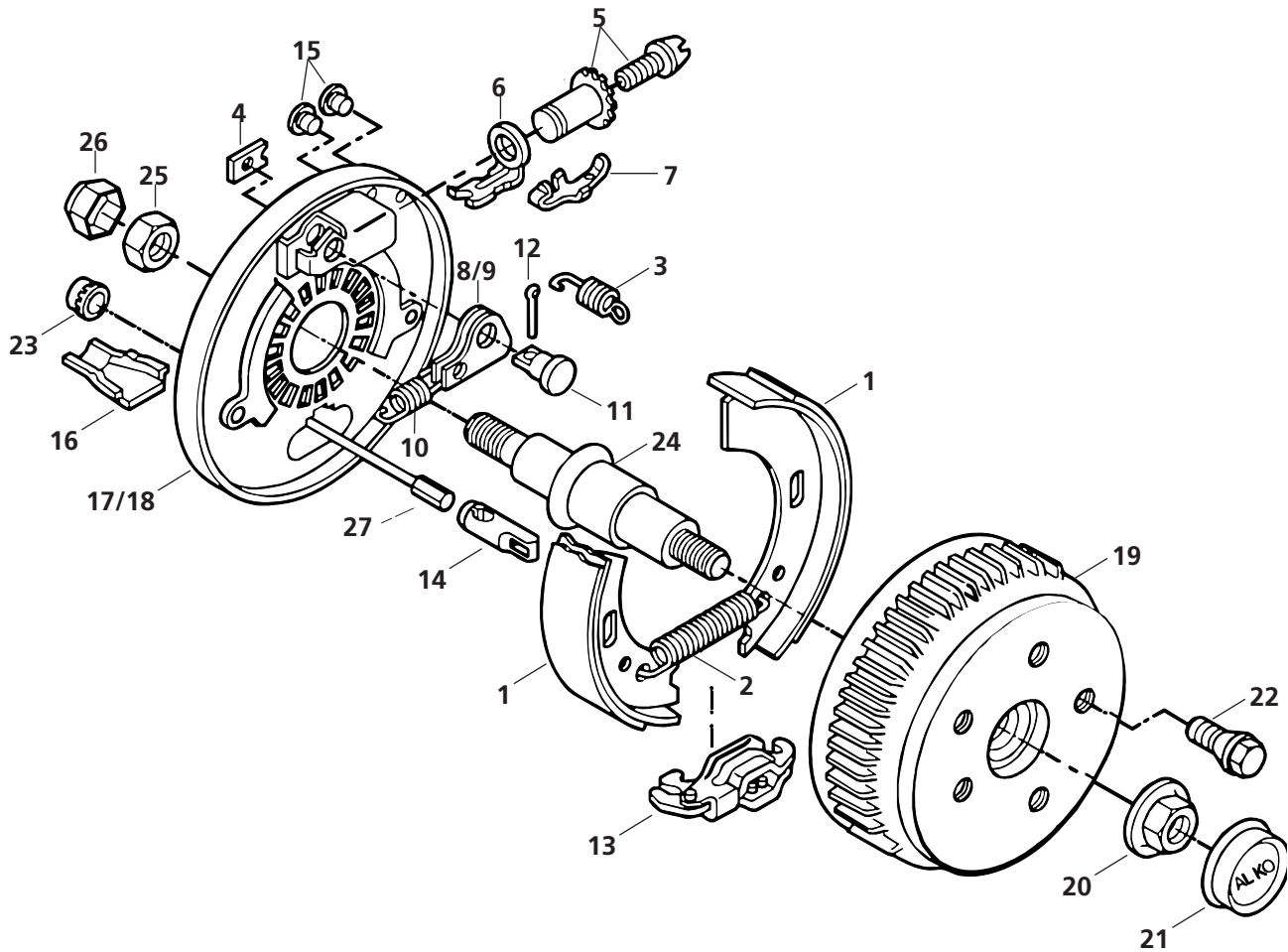
Chassis
Châssis



BRINKMANN

MASCHINENFABRIK GMBH & CO.KG

2.6 Euro-Radbremse • Brake • Frein



2 Fahrwerk

Chassis
Châssis



BRINKMANN

MASCHINENFABRIK GMBH & CO.KG

POS	ART-NR	ST	BEZEICHNUNG	DESCRIPTION	DÉSIGNATION
-	H2212138900	1	Satz Radbremse, klein	Wheel brake, set	Jeu de roue frein
1	-	4	Bremsbacken	Brake block	Machoire de frein
2	H2208200007	2	Zugfeder	Tension spring	Ressort tracteur
3	H2208880003	4	Druckfeder	Pressure spring	Ressort a pression
4	H2238261002	4	Abdeckblech	Metal cover	Tôle de protection

POS	ART-NR	ST	BEZEICHNUNG	DESCRIPTION	DÉSIGNATION
5	H2218737080	2	Nachstellmutter	Adjusting nut	Ecrou de blocage
6	H2368361000	2	Druckbügel	Press bracket, wheel brake	Etrier de pression
7	H2368405000	2	Blattfeder	Leaf spring arm	Ressort a lame arm
8	H2257138600	1	Rückmatikhebel, links	Brake lever, left	Levier de frein, gauche
9	H225 713 8700	1	Rückmatikhebel, rechts	Brake lever, right	Levier de frein, droite
10	H2218737003	2	Zugfeder	Tension spring	Ressort tracteur
11	H2368651000	2	Lagerbolzen	Bearing bolt	Goujon palier
12	H5394040202	2	Splint	Cotter pin	Goupille fendue
13	H2257151000	2	Spreizschloss	Expanding lock	Serrure a segments exten- sibles
14	H2260426200	2	Einhängeöse	Eye	Oreille
15	H2270090411	4	Stopfen	Plug	Bouchon
16	H2371387000	2	Schale	Shell arm	Coupelle arm
17	H2257237200	1	Bremsschild, links	Brake shield, right	Bouclier de frein, gauche
18	H2257237300	1	Bremsschild, rechts	Brake shield, left	Bouclier de frein, droite
19	H225 731 9400	1	Bremstrommel komplett	Brake drum	Tambour de frein
20	H2258250600	1	Sechskantmutter mit Bund	Hexagon nut with collar	Écrou hexagonale à embase
21	H2258250500	1	Fettkappe	Grease cap	Chape de frein
22	H2208167020	5	Kugelradschraube M12x1,5	Wheel screw, ball head	Boulon de roue
23	H2371389000	1	Kappe	Cap	Chape
24	H2258254100	1	Achsstummel	Axle stub	Bout de l'arbre
25	H2270311200	1	Sechskantmutter	Hexagonal nut	Ecrou hexagonale
26	H225 825 4200	1	Schutzkappe	Protecting cap	Capuchon de protection
27	H2247283000	2	Bowdenzug	bowden wire	

2 Fahrwerk

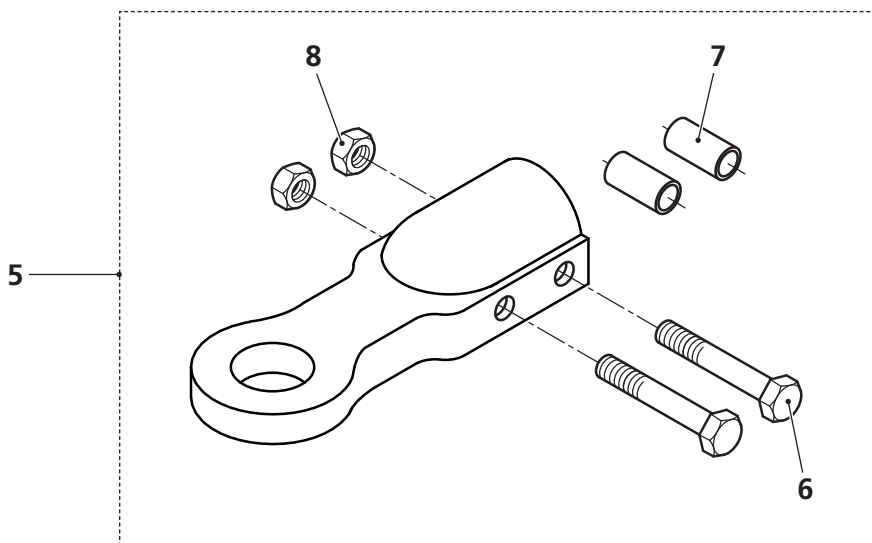
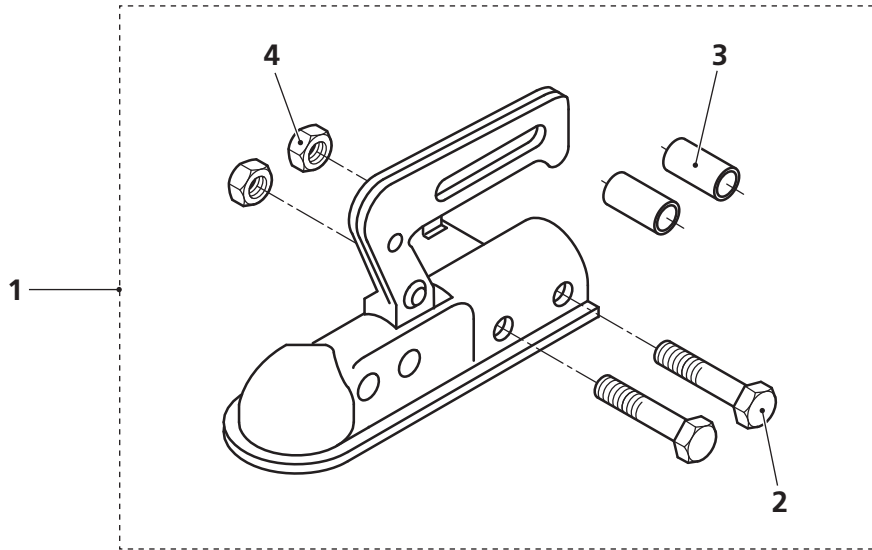
Chassis
Châssis



BRINKMANN

MASCHINENFABRIK GMBH & CO.KG

2.7 Kupplung • coupling • attelage



2 Fahrwerk

Chassis
Châssis



BRINKMANN

MASCHINENFABRIK GMBH & CO.KG

POS	ART-NR	ST	BEZEICHNUNG	DESCRIPTION	DÉSIGNATION
1	455570	1	Kugelkupplung PKW AK300	Ball head coupling	Attelage a rotule
2	032168004	2	Sechskantschraube DIN 931 - M12 x 75 - 8.8 - A2C	Hexagon head cap screw	Vis à tête hexagonale
3	H2357242000	2	Distanzbuchse AK 357-242	Spacer sleeve	Douille d'écartement
4	034107005	2	Sechskantmutter, selbstsichernd DIN 985 - M12 - A2C	Hexagonal nut, self-lock	Écrou hexagonale frein
5	H2241041010	1	LKW-DIN-Zugoese	DIN trailer coupling ring	Anneaux d'attelage DIN
6	032171004	2	Sechskantschraube DIN 931 - M12 x 90 - 8.8 - A2C	Hexagon head cap screw	Vis à tête hexagonale
7	H2357242000	2	Distanzbuchse AK 357-242	Spacer sleeve	Douille d'écartement
8	034107005	2	Sechskantmutter, selbstsichernd DIN 985 - M12 - A2C	Hexagonal nut, self-lock	Écrou hexagonale frein

3 Rahmen / Antrieb

Frame / Drive
Cadre / Entraînement

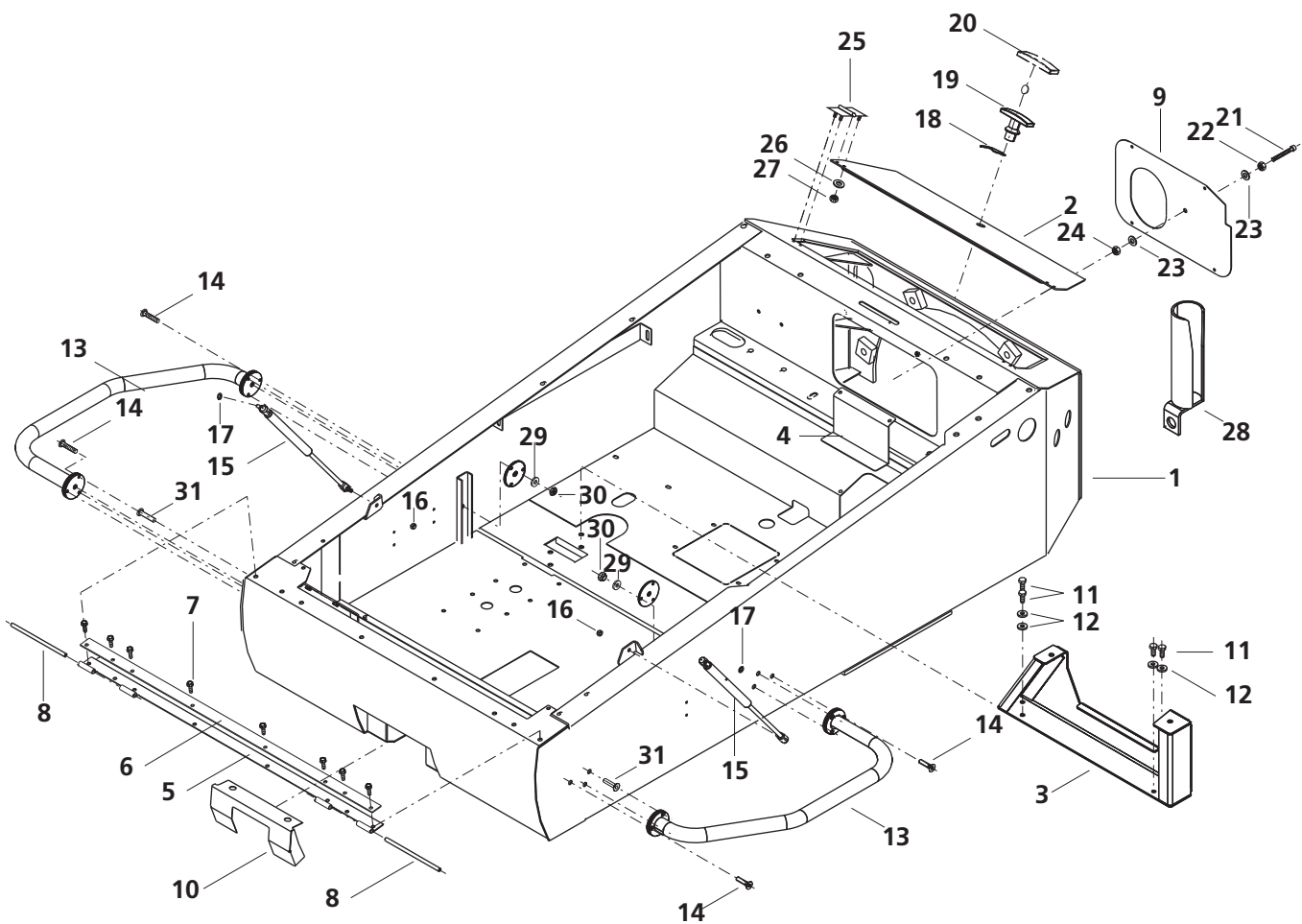


BRINKMANN

MASCHINENFABRIK GMBH & CO.KG

3.1 Rahmen und Befestigungsmaterial •

Frame and mounting material • Cadre et éléments de fixation



3 Rahmen / Antrieb

Frame / Drive

Cadre / Entraînement



BRINKMANN

MASCHINENFABRIK GMBH & CO.KG

POS	ART-NR	ST	BEZEICHNUNG	DESCRIPTION	DÉSIGNATION
1	H2116050560	1	Rahmen komplett	Frame	Cadre
2	H2116040772	1	Klappe	Flap	Trappe
3	H2150000191	1	Stützfuß	Support foot	Pied stabilisateur
4	H2150000176	1	Abdeckblech	Metal cover	Tôle de protection
5	H2116050214	1	Scharnier UK	Hinge	Articulation à charnière
6	H2116050404	1	Verstärkungsleiste	Reinforcement	Charnière de renfort
7	H2150000178	8	Sechskantschraube DIN 7500 - M8 x 25	Hexagon head cap screw	Vis à tête hexagonale
8	H2116050025	2	Bolzen	Bolt	Goujon
9	H2150000180	1	Blech	Plate	Tôle
10	H2116040778	1	Deichselverkleidung	sheeting	habillage
11	032357006	4	Sechskantschraube DIN 933 M10 x 25 - 8.8	Hexagon head cap screw	Vis à tête hexagonale
12	042944001	4	Scheibe DIN 7349 - 10,5 - ST 37	Washer	Rondelle
13	H1805100013	2	Schutzbügel	Protective frame	Étrier de protection
14	H5063060202	12	Senkschraube ISO 10642 - M6 x 25 - 10.9 - verzinkt	Flat head screw	Vis à tête conique
15	H1805100099	2	Gasdruckfeder	Pneumatic spring	Ressort pneumatique
16	H2150000122	2	Sechskantmutter DIN 6925 - M8 - 8	Hexagonal nut	Écrou hexagonale
17	037107002	2	Scheibe DIN 125 - A8 - 4 - ST	Washer	Rondelle
18	H3190051016	1	Vorreiber	Fastener	Tourniquet
19	H3190051012	1	Verschlussgriff	Locking handle	Poignée de fermeture
20	H1805100118	1	Staubkappe	Dust cap	capuchon poussiere
21	238256008	1	Zylinderschraube DIN 912 - M10 x 110 - 8	Socket head cap screw	Vis à tête cylindrique
22	033706009	1	Sechskantmutter DIN 934 - M10 - 8	Hexagonal nut	Écrou hexagonale
23	037331001	2	Scheibe DIN 9021 - A10,5 - ST	Washer	Rondelle
24	034106006	1	Sechskantmutter DIN 985 - M10 - 8	Hexagonal nut	Écrou hexagonale
25	H2402772024	2	Anschrubscharnier	Screw-on hinge	Charnière a visser
26	034103009	8	Sechskantmutter DIN 985 - M5 - 8	Hexagonal nut	Écrou hexagonale
27	037104005	8	Scheibe DIN 125 - B5,3 - ST	Washer	Rondelle
28	H1401011080	1	Halter fuer Handfeger	Holder	Support
29	037105004	6	Scheibe DIN 125 - B6,4 - ST	Washer	Rondelle
30	034104008	6	Sechskantmutter DIN 985 - M6 - 8	Hexagonal nut	Écrou hexagonale
31	H514959	6	Blindnietmutter	Blind rivet nut	Ecrou de rivet aveugle

3 Rahmen / Antrieb

Frame / Drive
Cadre / Entraînement

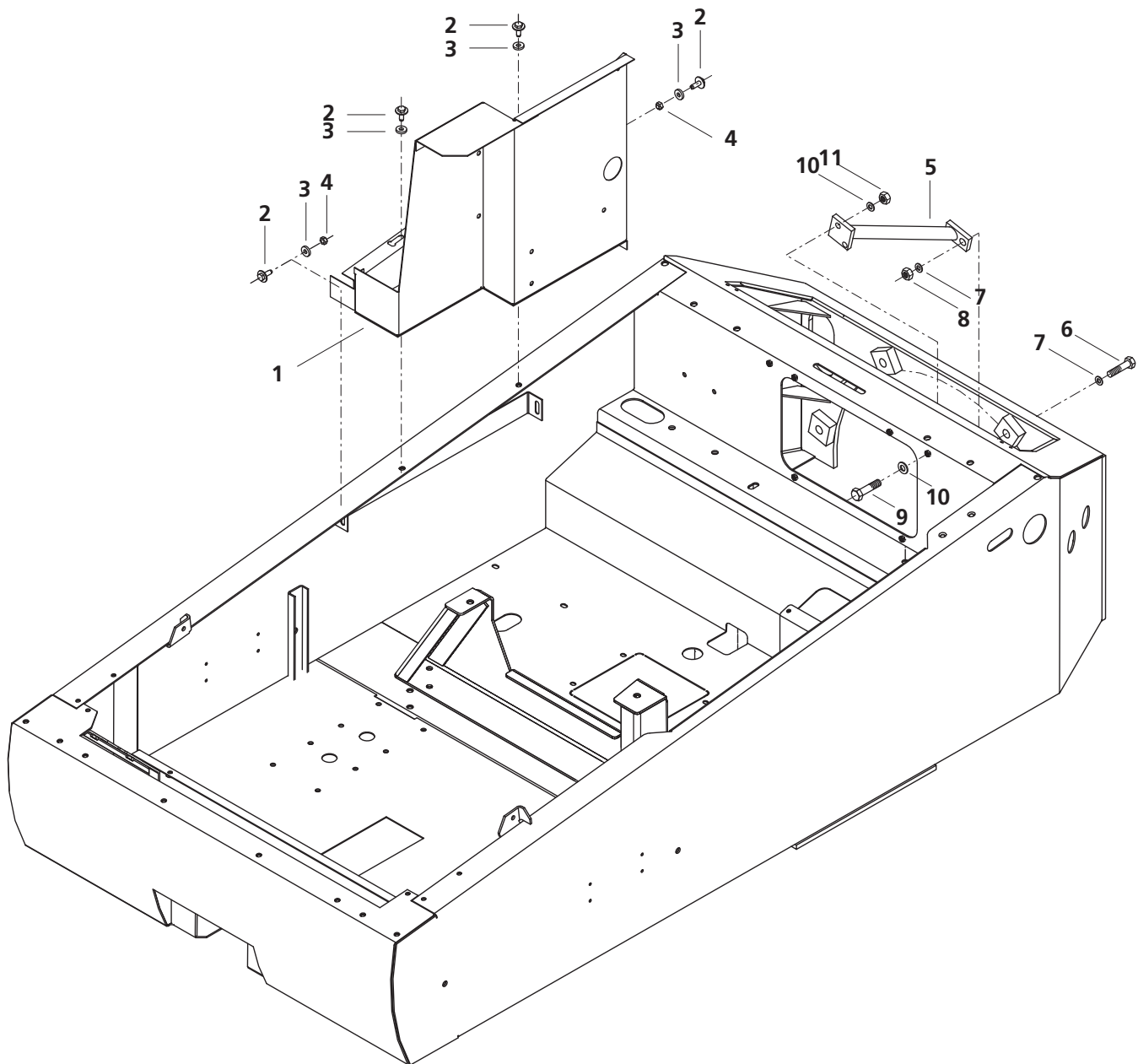


BRINKMANN

MASCHINENFABRIK GMBH & CO.KG

3.1 Rahmen und Befestigungsmaterial •

Frame and mounting material • Cadre et éléments de fixation



3 Rahmen / Antrieb

Frame / Drive

Cadre / Entraînement



BRINKMANN

MASCHINENFABRIK GMBH & CO.KG

POS	ART-NR	ST	BEZEICHNUNG	DESCRIPTION	DÉSIGNATION
1	H2116040775	1	Werkzeugkasten	toolbox	boîte a outils
2	211615664	4	Sechskantschraube DIN 6900 M 8 x 25 - 8.8	Hexagon head cap screw	Vis à tête hexagonale
3	H2150000010	4	Scheibe DIN 7349 - 8,4 - ST	Washer	Rondelle
4	H2150000122	2	Sechskantmutter DIN 6925 - M8 - 8	Hexagonal nut	Écrou hexagonale
5	H513154	2	Verstrebungspaar	cross beam	contre-fiche
6	032421000	2	Sechskantschraube DIN933 - M16 x 80 - 8	Hexagon head cap screw	Vis à tête hexagonale
7	037111001	2	Scheibe DIN125 - B17 - ST	Washer	Rondelle
8	H5282160002	2	Sechskantmutter DIN982 - M16 - VZ	Hexagonal nut, self-lock	Écrou hexagonale frein
9	032166006	2	Sechskantschraube DIN931 - M12 x 65 - 8	Hexagon head cap screw	Vis à tête hexagonale
10	037110002	2	Scheibe DIN125 - B13 - ST	Washer	Rondelle
11	034107005	2	Sechskantmutter DIN985 - M12 - VZ	Hexagonal nut, self-lock	Écrou hexagonale frein

3 Rahmen / Antrieb

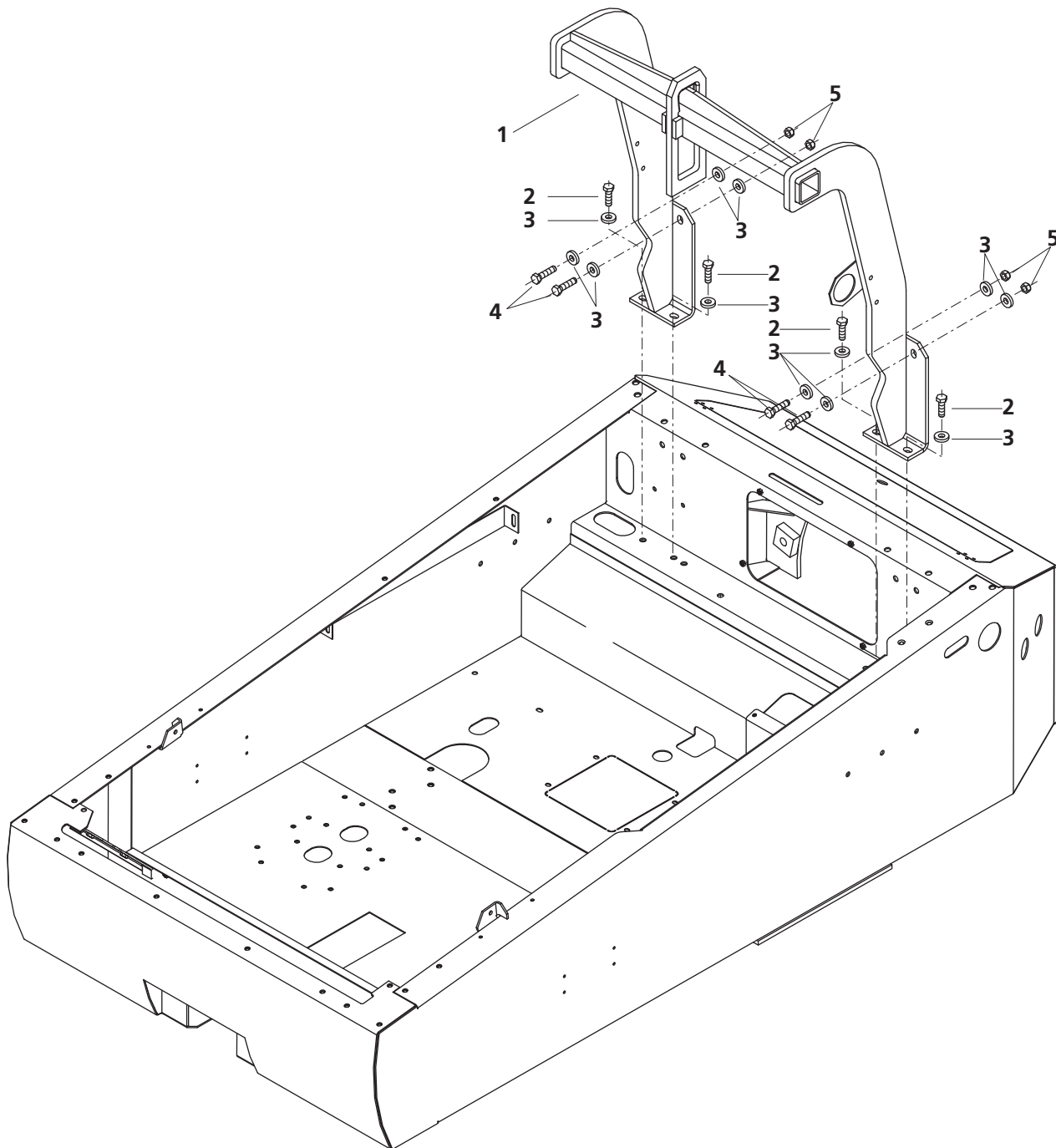
Frame / Drive
Cadre / Entraînement



BRINKMANN

MASCHINENFABRIK GMBH & CO.KG

3.2 Krangestell (Option) • Crane stand • Bâti de grue



3 Rahmen / Antrieb

Frame / Drive

Cadre / Entraînement



BRINKMANN

MASCHINENFABRIK GMBH & CO.KG

POS	ART-NR	ST	BEZEICHNUNG	DESCRIPTION	DÉSIGNATION
1	H1805100111	1	Krangestell	Crane stand	Bâti de grue
2	032379000	4	Sechskantschraube DIN 933 - M12 x 40 - 8.8	Hexagon head cap screw	Vis à tête hexagonale
3	H2150000148	12	Scheibe DIN 7349 - 13 - ST 37	Washer	Rondelle
4	032381001	4	Sechskantschraube DIN 933 - M12 x 50 - 8.8	Hexagon head cap screw	Vis à tête hexagonale
5	H2150000007	4	Sechskantmutter DIN 6925 - M12 - 8	Hexagonal nut	Ecrou hexagonale

3 Rahmen / Antrieb

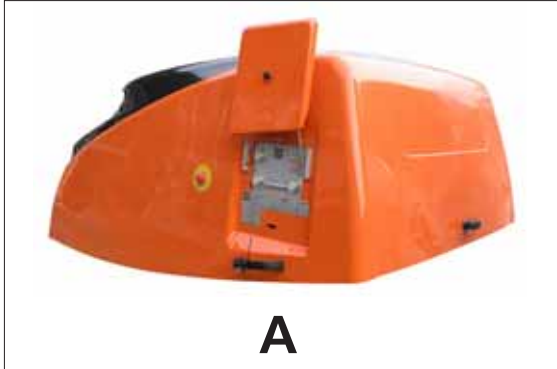
Frame / Drive
Cadre / Entraînement



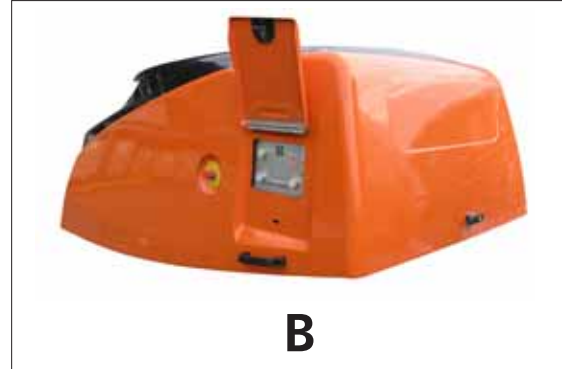
BRINKMANN

MASCHINENFABRIK GMBH & CO.KG

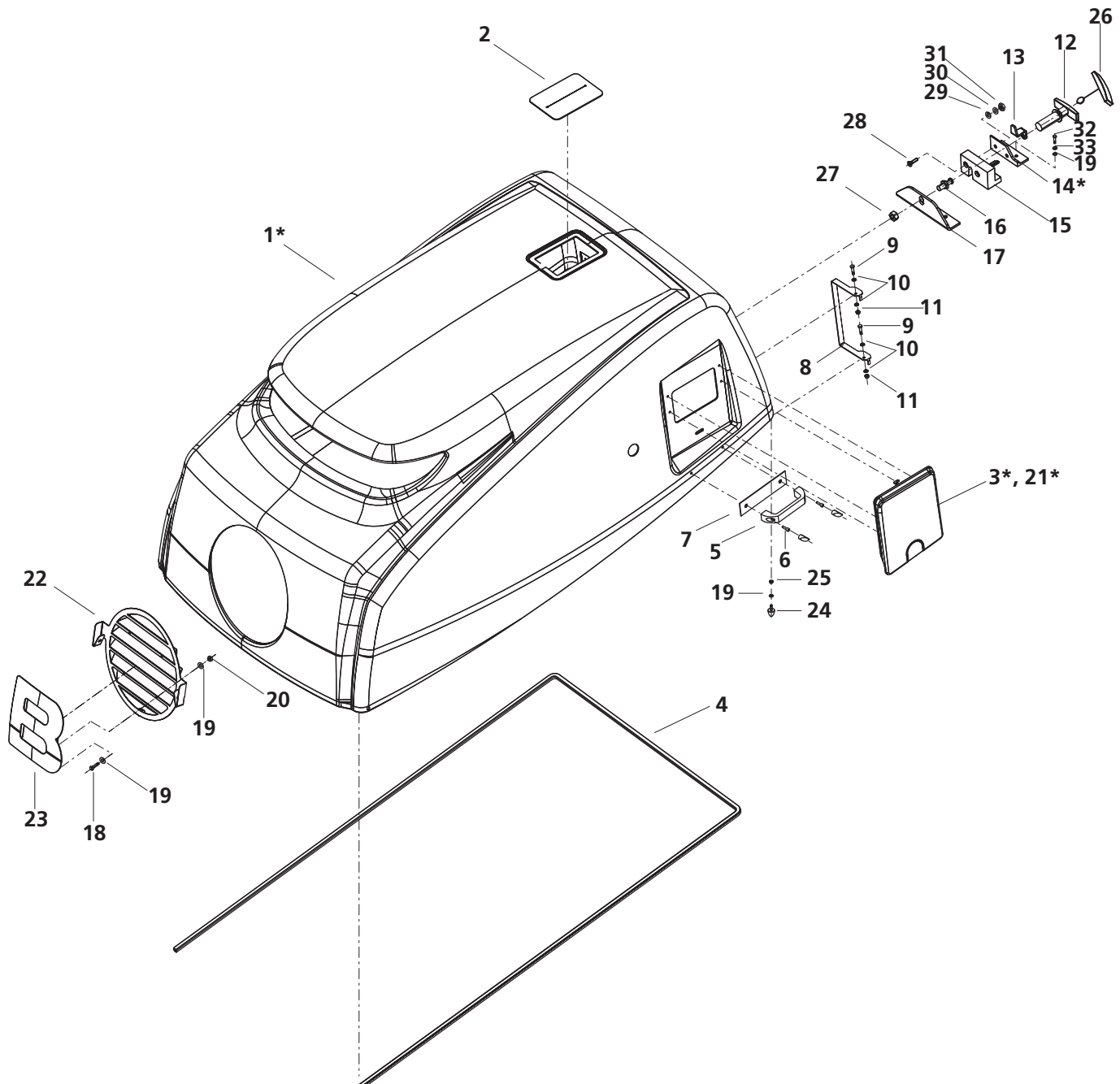
3.3 Haube • Hood • Capot



A



B



3 Rahmen / Antrieb

Frame / Drive
Cadre / Entraînement



BRINKMANN

MASCHINENFABRIK GMBH & CO.KG

POS	ART-NR	ST	BEZEICHNUNG	DESCRIPTION	DÉSIGNATION
1A*	H1805100003 H523347 H523349	1	Motorhaube Typ A kpl. orange rot weiß	Hood type A cpl. orange red white	Capot type A cpl. orange rouge blanc
1B*	H521406 H523348 H523350		Motorhaube Typ B kpl. orange rot weiß	Hood type B cpl. orange red white	Capot type B cpl. orange rouge blanc
2	H1806109018	1	Gummiabdeckung	Rubber cover	Recouvrem. en caoutchouc
3A*	H1805100040	1	Steuerungsklappe kpl. Typ A	Flap	Trappe
3B*	H1805100139		Steuerungsklappe kpl. Typ B		
4	H1805100119	1	Kantenschutzdichtprofil = 3,8 m lg.		
5	H2112028672	2	Griff	Grip	Poignée
6	H2150000187	4	Zylinderschraube DIN 912 - M6x20 - 8.8	Socket head cap screw	Vis à tête cylindrique
7	H1805100049	2	Gegenplatte	Striker	Contreplaque
8	H1805100082	1	Bügel	Clamp	Étrier
9	032337000	2	Sechskantschraube DIN 933 - M8 x 20	Socket head cap screw	Vis à tête cylindrique
10	037333009	4	Scheibe DIN 9021 - 8,4	Spring ring	Rondelle élastique
11	034105007	2	Sechskantmutter DIN 985 - M8 - 8. - A2C	Counternut	Ecrous de freinage
12	H1862034349	1	Verschlussgriff	Locking handle	Poignée de fermeture
13	H1805100128	1	Zunge	Closing tongue	Lame de fermeture
14A*	H1805100132	1	Winkel Typ A	Elbow	Coude
14B*	H511883		Winkel Typ B		
15	478839	1	Drehfallenschloss	Lock	Verrou
16	409932	1	Schließbolzen	Bolt to close	Boulon de fermeture
17	H1805100131	1	Halter	Holder	Support
18	032317004	4	Sechskantschraube DIN 912 - M6 x 20 - 8.8 verzinkt	Hexagon head cap screw	Vis à tête hexagonale
19	037105004	8	Scheibe DIN 125 - B 6,4	Washer	Rondelle
20	034104008	4	Sechskantmutter DIN 985 - M6 - 8. - A2C	Hexagonal nut	Ecrou hexagonale
21A*	H5063060122	4	Senkschr. DIN 963 - M6x12 - 8.8 A2C	Flat head screw	Vis à tête conique
21B*	H5073800510	2	Linsenkopfschr. ISO7380-M5x10-8.8-A2C	Button head socket screw	Via à tête bombée
22	H1805100020	1	Lüftungsgitter	Ventilation insert.	Grille d'aération.
23	H1805100021	1	Logo	Logo	Logo
24	H1805100089	2	Anschlagpuffer	Buffer	Butée
25	H2150000008	2	Sechskantmutter DIN 6925 - M6 - 8	Hexagonal nut	Ecrou hexagonale
26	H1805100118	1	Staubkappe	Dust cap	capuchon poussière
27	033716002	1	Sechskantmutter DIN 934 - M12x1 - 8	Hexagonal nut	Ecrou hexagonale
28	043472006	2	Senkschraube DIN 7991 - M8x30	Flat head screw	Vis à tête conique
29	037107002	2	Scheibe DIN 125 - A 8,4 - ST - verz.	Washer	Rondelle
30	036105005	2	Federring DIN 127 - A 8	Spring ring	Rondelle élastique
31	033705000	2	Sechskantmutter DIN 934 - M8 - 8	Hexagonal nut	Ecrou hexagonale
32	032314007	2	Sechskantschraube DIN 933 - M6x16 - 8	Hexagon head cap screw	Vis à tête hexagonale
33	036104006	2	FederringDIN127A6	Spring ring	Rondelle élastique

*Bitte Typ und Farbe der Haube angeben • Please specify type and colour of the hood • Indiquer type et couleur de la capot

3 Rahmen / Antrieb

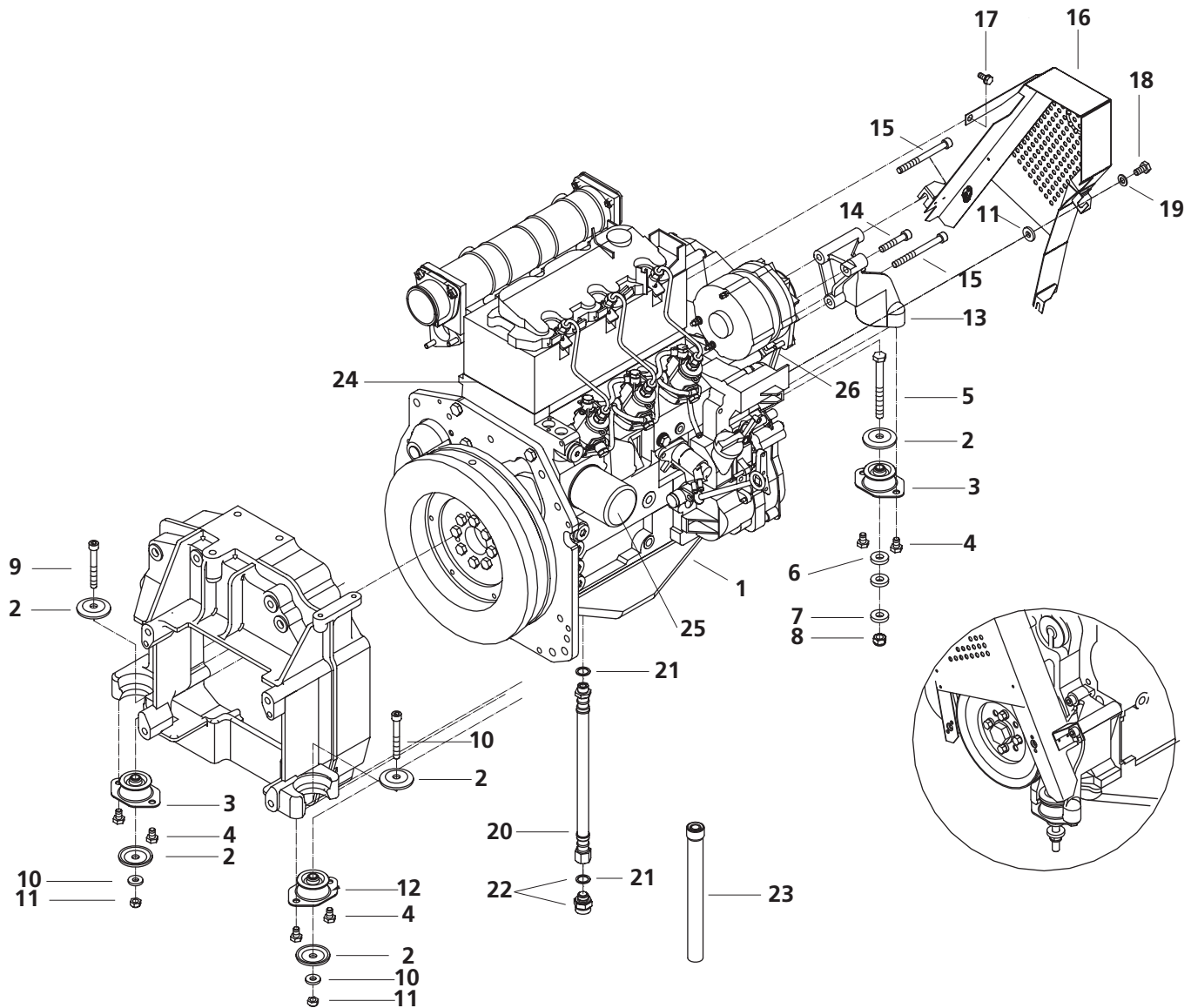
Frame / Drive
Cadre / Entraînement



BRINKMANN

MASCHINENFABRIK GMBH & CO.KG

3.4 Motor und Zubehör (EB 450) • Engine and accessories • Moteur et accessoires



3 Rahmen / Antrieb

Frame / Drive

Cadre / Entraînement



BRINKMANN

MASCHINENFABRIK GMBH & CO.KG

POS	ART-NR	ST	BEZEICHNUNG	DESCRIPTION	DÉSIGNATION
1	H2001031029	1	Motor	Engine	Moteur
2	H2112028719	5	Scheibe	washer	rondelle
3	H2112029007	2	Vibrationsdämpfer	Vibration damper	Amortisseur de vibration
4	041389007	6	Sechskantschraube DIN 933 - M10 x 16 - 8.8	hexagon head screw	vis six-pans
5	H2150000088	1	Sechskantschraube DIN 933 - M12 x 120 - 8.8	hexagon head screw	vis six-pans
6	H2150000148	2	Scheibe 13 - ST 37 verzinkt	washer	rondelle
7	037118004	1	Scheibe DIN 7349 - 13 - ST 37	washer	rondelle
8	H2150000007	1	Sechskantmutter DIN 6925-M12 - 8 - FZB	Hexagonal nut, self-lock	Ecrou hexagonale frein
9	H2150000006	2	Zylinderschraube DIN 912 - M10 x 80 - 8.8 FZB	Cap head screw	Vis à tête cylindrique
10	042944001	3	Scheibe DIN 7349 - 10,5 - ST 37	washer	rondelle
11	H2150000120	2	Sechskantmutter DIN 6925-M10 - 8 - FZB	Hexagonal nut, self-lock	Ecrou hexagonale frein
12	H2112029006	1	Vibrationsdämpfer	Vibration damper	Amortisseur de vibration
13	H2116157649	1	Konsole	Console	Console
14	031857002	1	Zylinderschraube DIN 912 - M10 x 55 - 8.8 FZB	Cap head screw	Vis à tête cylindrique
15	H2150000151	2	Zylinderschraube DIN 912 - M10 x 110 - 8.8 FZB	Cap head screw	Vis à tête cylindrique
16	H2150000061	1	Riemenschutz	V-belt guard	Protection de courroie trapézoïde
17	H2116192766	1	Sechskantschraube DIN 6900 - M8 x 20 - 8.8	hexagon head screw	vis six-pans
18	032356007	1	Sechskantschraube DIN 933 - M10 x 20 - 8.8	hexagon head screw	vis six-pans
19	037108001	1	Scheibe DIN 125 - 10,5 - ST 37	washer	rondelle
20	H2150000036	1	Schlaucharmatur	Hose fittings	Tuyau appareils
21	037548001	2	Dichtung DIN 7603 A18 x 24 - CU	Seal	Joint
22	H2100752419	1	Oelwechselventil M18 x 1,5		
23	H2150000056	1	Anschlussstück	Connector	Raccord
24	H2004179846	1	Ventildeckeldichtung EB 450	Valve cover seal	Joint chapeau de soupapes
25	H2001174416	1	Motoröl-Filter	Engine oil filter	Filtre à huile compresseur
26	H4116111200	1	Zahnkeilriemen	Toothed V-belt	Courroie trapéz. crantée

3 Rahmen / Antrieb

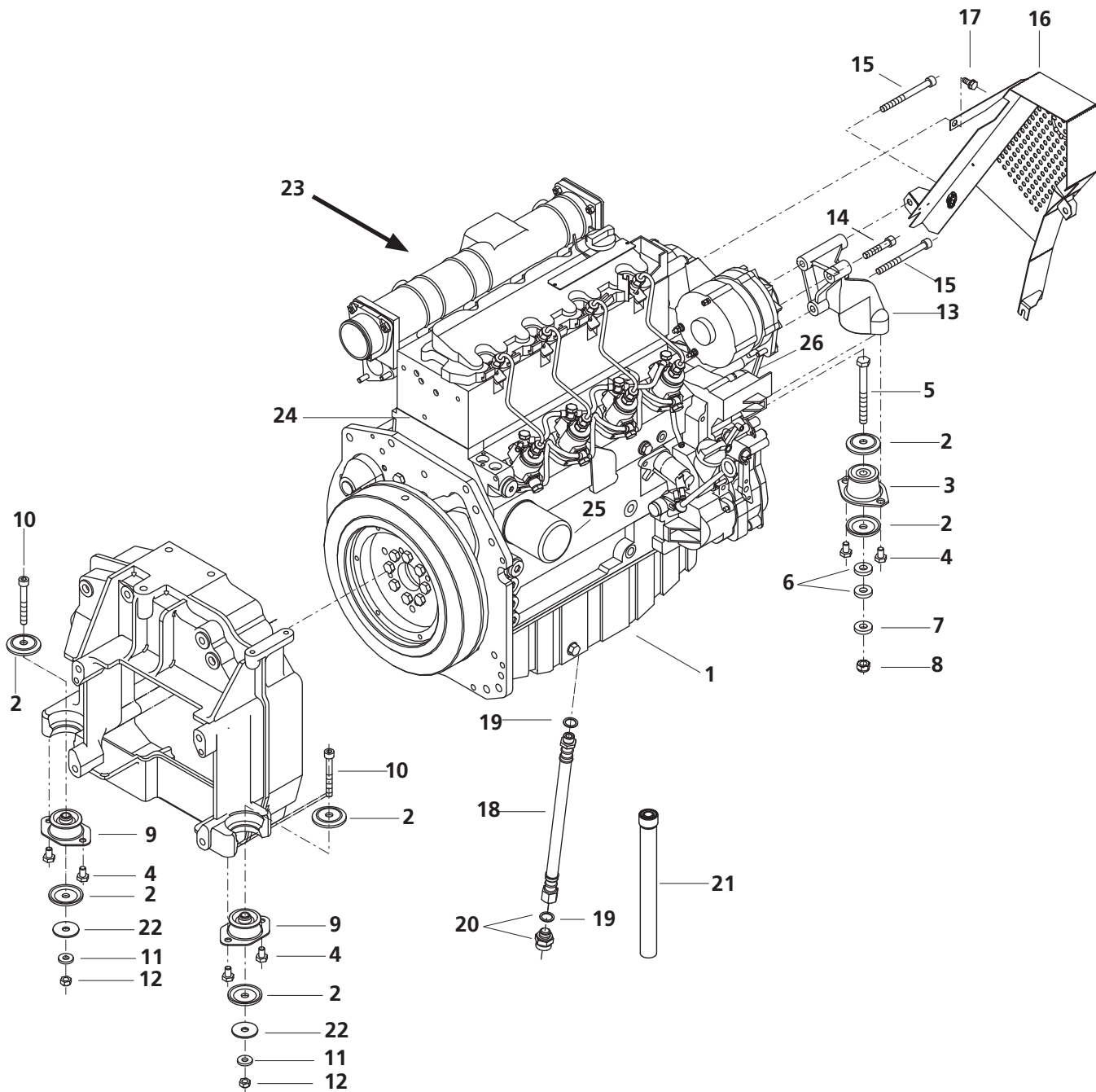
Frame / Drive
Cadre / Entraînement



BRINKMANN

MASCHINENFABRIK GMBH & CO.KG

3.5 Motor und Zubehör (EB 550) • Engine and accessories • Moteur et accessoires



3 Rahmen / Antrieb

Frame / Drive

Cadre / Entraînement



BRINKMANN

MASCHINENFABRIK GMBH & CO.KG

POS	ART-NR	ST	BEZEICHNUNG	DESCRIPTION	DÉSIGNATION
1	2150000078	1	Motor	Engine	Moteur
2	2112028719	6	Scheibe	washer	rondelle
3	H2150000093	1	Vibrationsdämpfer	Vibration damper	Amortisseur de vibration
4	041389007	6	Sechskantschraube DIN 933 - M10 x 16 - 8.8	hexagon head screw	vis six-pans
5	H2150000088	1	Sechskantschraube DIN 933 - M12 x 120 - 8.8	hexagon head screw	vis six-pans
6	H2150000148	2	Scheibe 13 - ST 37 verzinkt	washer	rondelle
7	037118004	1	Scheibe DIN 7349 - 13 - ST 37	washer	rondelle
8	H2150000007	1	Sechskantmutter DIN 6925-M12 - 8 - FZB	Hexagonal nut, self-lock	Ecrou hexagonale frein
9	H2112029007	2	Vibrationsdämpfer	Vibration damper	Amortisseur de vibration
10	H2150000006	2	Zylinderschraube DIN 912 - M10 x 80 - 8.8 FZB	Cap head screw	Vis à tête cylindrique
11	042944001	2	Scheibe DIN 7349 - 10,5 - ST 37	washer	rondelle
12	H2150000120	2	Sechskantmutter DIN 6925-M10 - 8 - FZB	Hexagonal nut, self-lock	Ecrou hexagonale frein
13	H2116157649	1	Konsole	Console	Console
14	031857002	1	Zylinderschraube DIN 912 - M10 x 55 - 8.8 FZB	Cap head screw	Vis à tête cylindrique
15	H2150000151	2	Zylinderschraube DIN 912 - M10 x 110 - 8.8 FZB	Cap head screw	Vis à tête cylindrique
16	H2150000061	1	Riemenschutz	V-belt guard	Protection de courroie trapézoïde
17	H2116192766	1	Sechskantschraube DIN 6900 - M8 x 20 - 8.8	hexagon head screw	vis six-pans
18	H2150000036	1	Schlaucharmatur	Hose fittings	Tuyau appareils
19	037548001	2	Dichtung DIN 7603 A18 x 24 - CU	Seal	Joint
20	210072419	1	Ölwechselventil M18 x 1,5	Valve	Clapet
21	H2150000056	1	Anschlussstück	Connector	Raccord
22	H508734	2	Scheibe	washer	rondelle
23	H3102181722	1	Anlasser	Starter	Démarrreur
24	H2004179847	1	Ventildeckeldichtung EB 550	Valve cover seal	Joint chapeau de soupapes
25	H2001174416	1	Motoröl-Filter	Engine oil filter	Filtre à huile compresseur
26	H4116111200	1	Zahnkeilriemen	Toothed V-belt	Courroie trapéz. crantée

3 Rahmen / Antrieb

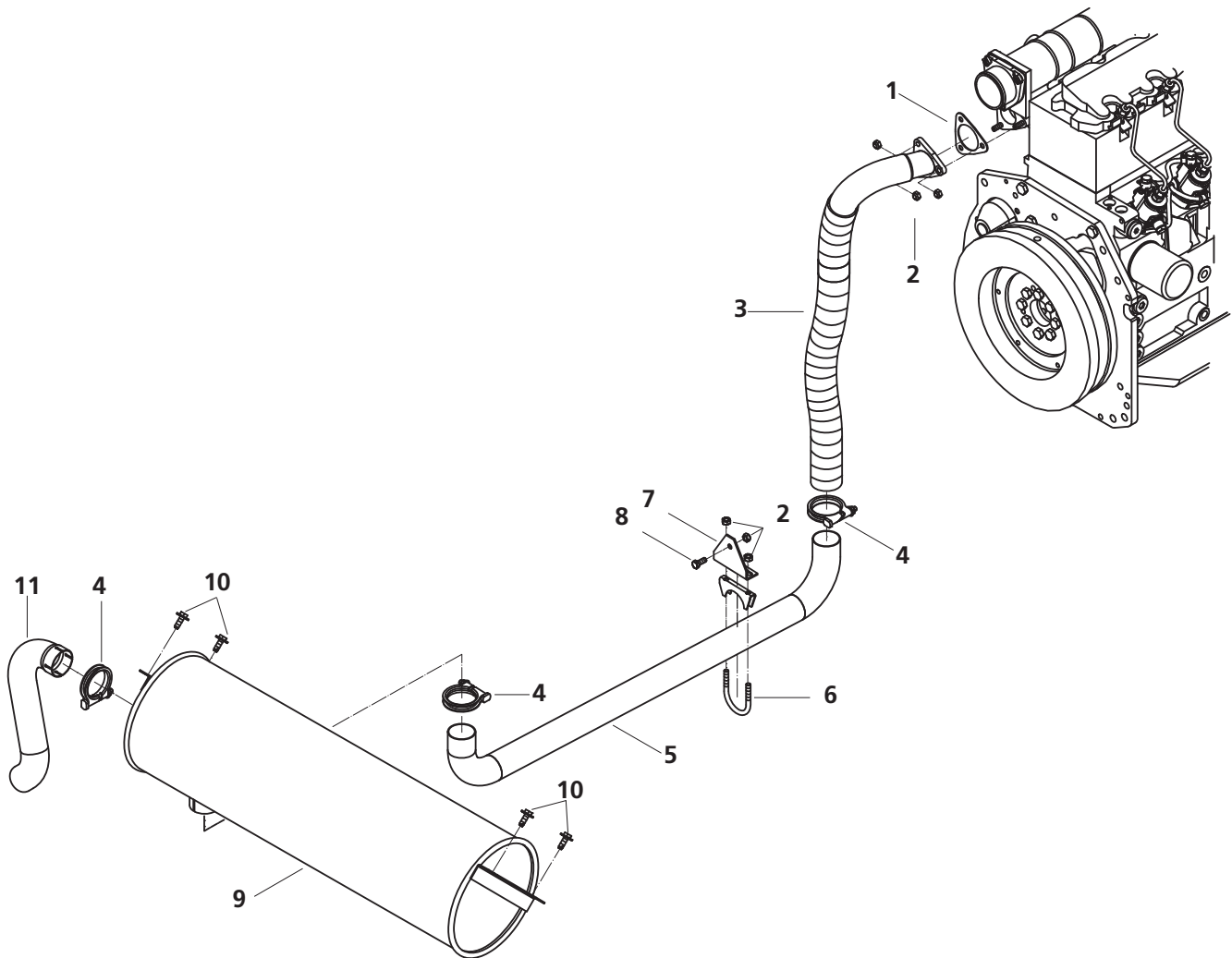
Frame / Drive
Cadre / Entraînement



BRINKMANN

MASCHINENFABRIK GMBH & CO.KG

3.6 Auspuffanlage (EB 450) • Exhaust system • Echappement



3 Rahmen / Antrieb

Frame / Drive

Cadre / Entraînement



BRINKMANN

MASCHINENFABRIK GMBH & CO.KG

POS	ART-NR	ST	BEZEICHNUNG	DESCRIPTION	DÉSIGNATION
1	H2116157658	1	Dichtung	seal	joint
2	H2150000122	6	Sechskantmutter DIN 6925 - M8 - 8 - FZB	Hexagonal nut, self-lock	Ecrou hexagonale frein
3	H2150000067	1	Abgasleitung	wiring	conduites
4	H2150000011	3	Rohrschelle	Pipe clamp	Collier de serrage
5	H2150000068	1	Abgasleitung	wiring	conduites
6	H3605105000	1	Bügelschelle	Clamp	Collier
7	H2150000074	1	Halteblech	sheet metal	tôle
8	032337000	1	Sechskantschraube DIN 933 - M8 x 20 - 8.8	hexagon head screw	vis six-pans
9	H2160509960	1	Schalldämpfer	Silencer	Silencieux
10	H2116155664	4	Sechskantschraube DIN 6900 - M8 x 25 - 8.8	hexagon head screw	vis six-pans
11	H2150000069	1	Abgasleitung	wiring	conduites

3 Rahmen / Antrieb

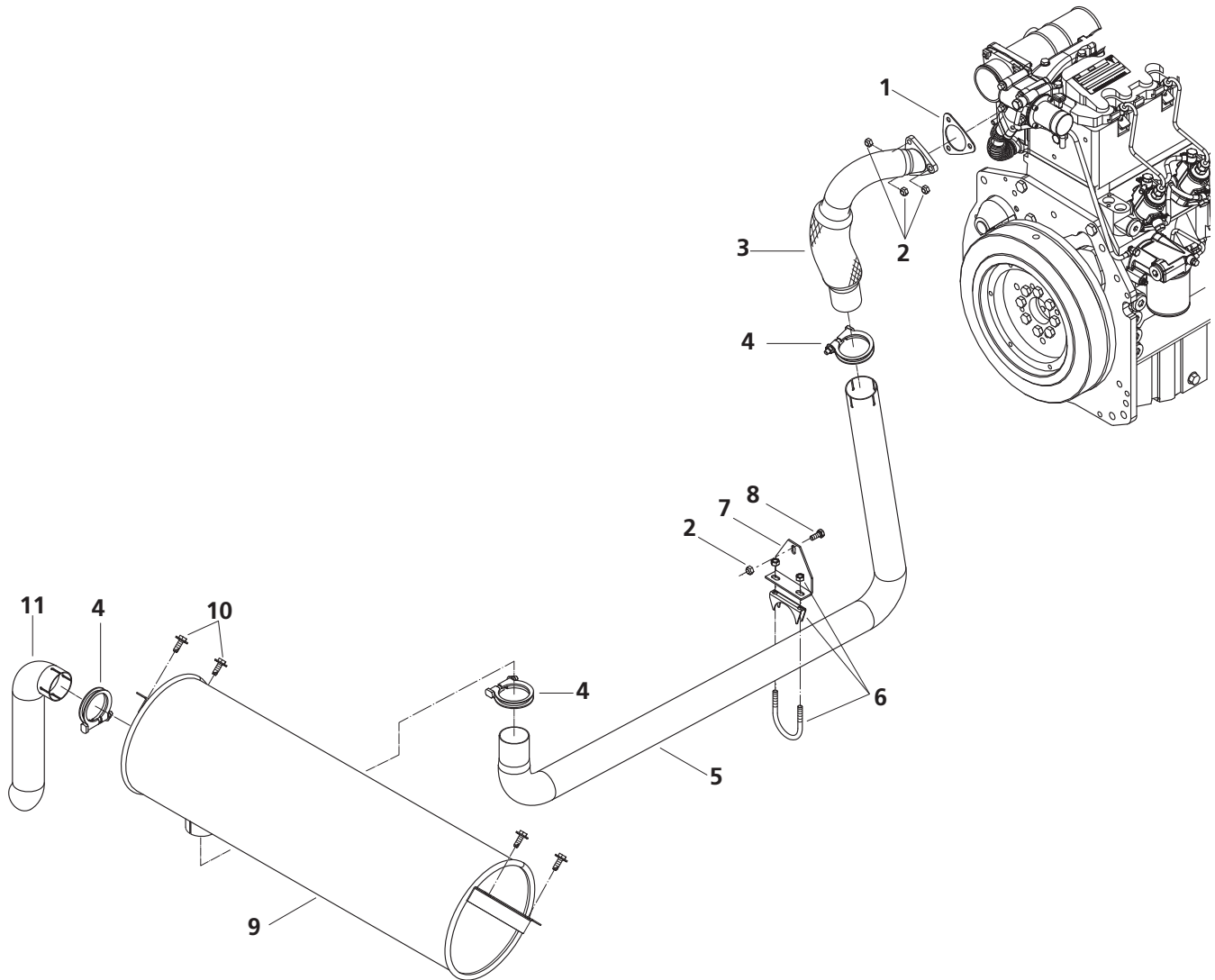
Frame / Drive
Cadre / Entraînement



BRINKMANN

MASCHINENFABRIK GMBH & CO.KG

3.7 Auspuffanlage (EB 550) • Exhaust system • Echappement



3 Rahmen / Antrieb

Frame / Drive

Cadre / Entraînement



BRINKMANN

MASCHINENFABRIK GMBH & CO.KG

POS	ART-NR	ST	BEZEICHNUNG	DESCRIPTION	DÉSIGNATION
1	H2116157658	1	Dichtung	seal	joint
2	H2150000122	4	Sechskantmutter DIN 6925 - M8 - 8 - FZB	Hexagonal nut, self-lock	Ecrou hexagonale frein
3	H508741	1	Abgasleitung	wiring	conduites
4	H508742	3	Rohrschelle	Pipe clamp	Collier de serrage
5	H508743	1	Abgasleitung	wiring	conduites
6	H508744	1	Bügelschelle	Clamp	Collier
7	H508745	1	Halteblech	sheet metal	tôle
8	032337000	1	Sechskantschraube DIN 933 - M8 x 20 - 8.8	hexagon head screw	vis six-pans
9	H508747	1	Schalldämpfer	Silencer	Silencieux
10	H2116155664	4	Sechskantschraube DIN 6900 - M8 x 25 - 8.8	hexagon head screw	vis six-pans
11	H508746	1	Abgasleitung	wiring	conduites

3 Rahmen / Antrieb

Frame / Drive

Cadre / Entraînement

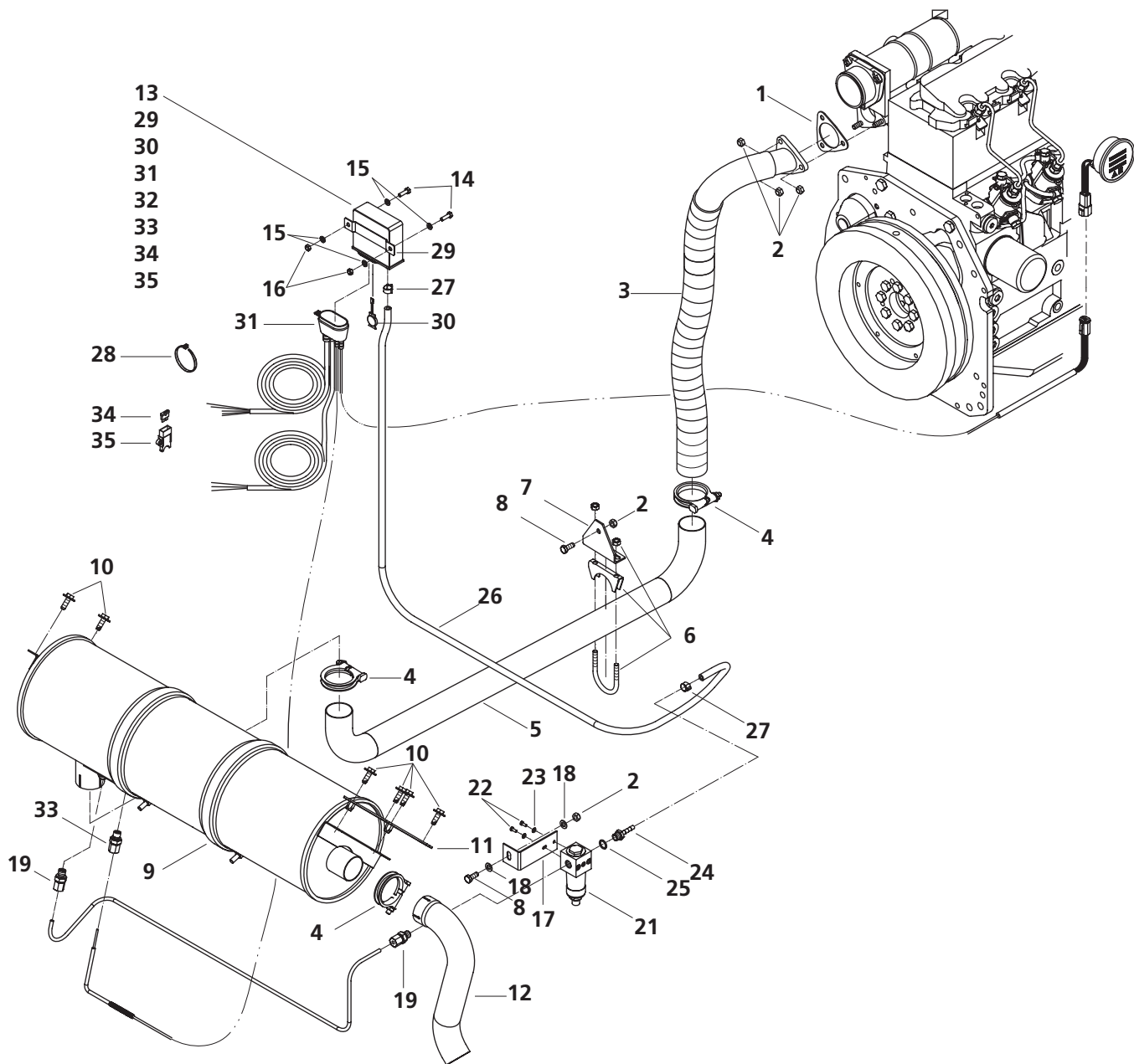


BRINKMANN

MASCHINENFABRIK GMBH & CO.KG

3.8 Auspuffanlage mit Partikelfilter (EB 450/550)

Exhaust system with particle filter • Echappement avec filtre à particules



3 Rahmen / Antrieb

Frame / Drive

Cadre / Entraînement



BRINKMANN

MASCHINENFABRIK GMBH & CO.KG

POS	ART-NR	ST	BEZEICHNUNG	DESCRIPTION	DÉSIGNATION
1	H2116157658	1	Dichtung	Seal	Joint
2	H2150000122	4	Sechskantmutter DIN 6925 - M8 - 8 - fzb	Hexagonal nut, self-lock	Ecrou hexagonale frein
3	H2150000067	1	Abgasleitung	Wiring	Conduites
4	H2103463002	3	Rohrschelle	Pipe clamp	Collier de serrage
5	H2150000068	1	Abgasleitung	Wiring	Conduites
6	H3605105000	1	Bügelschelle	Clamp	Collier
7	H2150000074	1	Halblech	Sheet metal	Tôle
8	032337000	2	Sechskantschraube DIN 933 - M8 x 20 - 8.8	Hexagon head screw	Vis six-pans
9	H2116045801	1	Partikelfilter	Particle filter	Filtre à particules
10	H2116155664	6	Sechskantschraube DIN 6900 - M8 x 25 - 8.8	Hexagon head screw	Vis six-pans
11	H508711	1	Platte	Plate	Plaque
12	H2150000069	1	Abgasleitung	Wiring	Conduites
13	H508712	1	Datenlogger Kpl.	Dyntest aml of road	
14	032317004	2	Sechskantschraube DIN 933 - M6 x 20 - 8.8	Hexagon head screw	Vis six-pans
15	037105004	4	Scheibe DIN 125 - A6,4 - ST	Washer	Rondelle
16	H2150000008	2	Sechskantmutter DIN 6925 - M6 - 8	Hexagonal nut	Ecrou hexagonale
17	H508716	1	Halter	Holder	Support
18	037107002	2	Scheibe DIN 125 - A8,4 - ST	Washer	Rondelle
19	H508714	2	Verschraubung	Fitting	Raccord à vis
20	H508717	1	Rohr	Pipe	Tuyau
21	H508718	1	Druckluftfilter	Compressed air filter	Filtre à air comprimé
22	031110008	2	Zylinderschraube DIN 84 - M4 X 10	Cap head screw	Vis à tête cylindrique
23	037103006	2	Scheibe DIN 125 - A4,3 - ST	Washer	Rondelle
24	H508719	1	Schlauchtülle	Hose nozzle	Bec de serrage
25	037533003	2	Dichtring DIN 7603 - A14 x 18 - Cu	Seal ring	Bague d'étanchéité
26	H508720	1	Schlauch	Hose	Tuyau
27	2150000045	2	Schelle	Clamp	Collier
28	2150000030	10	Kabelbinder	Cable clip	Collier d'attache
29	H508721	1	Datenlogger	Dyntest aml of road	
30	H508722	1	Batterie	Battery	Batterie
31	H508723	1	Kabelbaum Kpl.	Wiring loom	Faisceau de câbles
32	H508724	1	Anzeige	Display	Indication
33	H508725	1	Verschraubung	Fitting	Raccord à vis
34	H508726	1	Sicherungshalter	Fuse holder	Porte-fusible
35	H508727	1	Flachsicherung	Fuse	Fusible

3 Rahmen / Antrieb

Frame / Drive

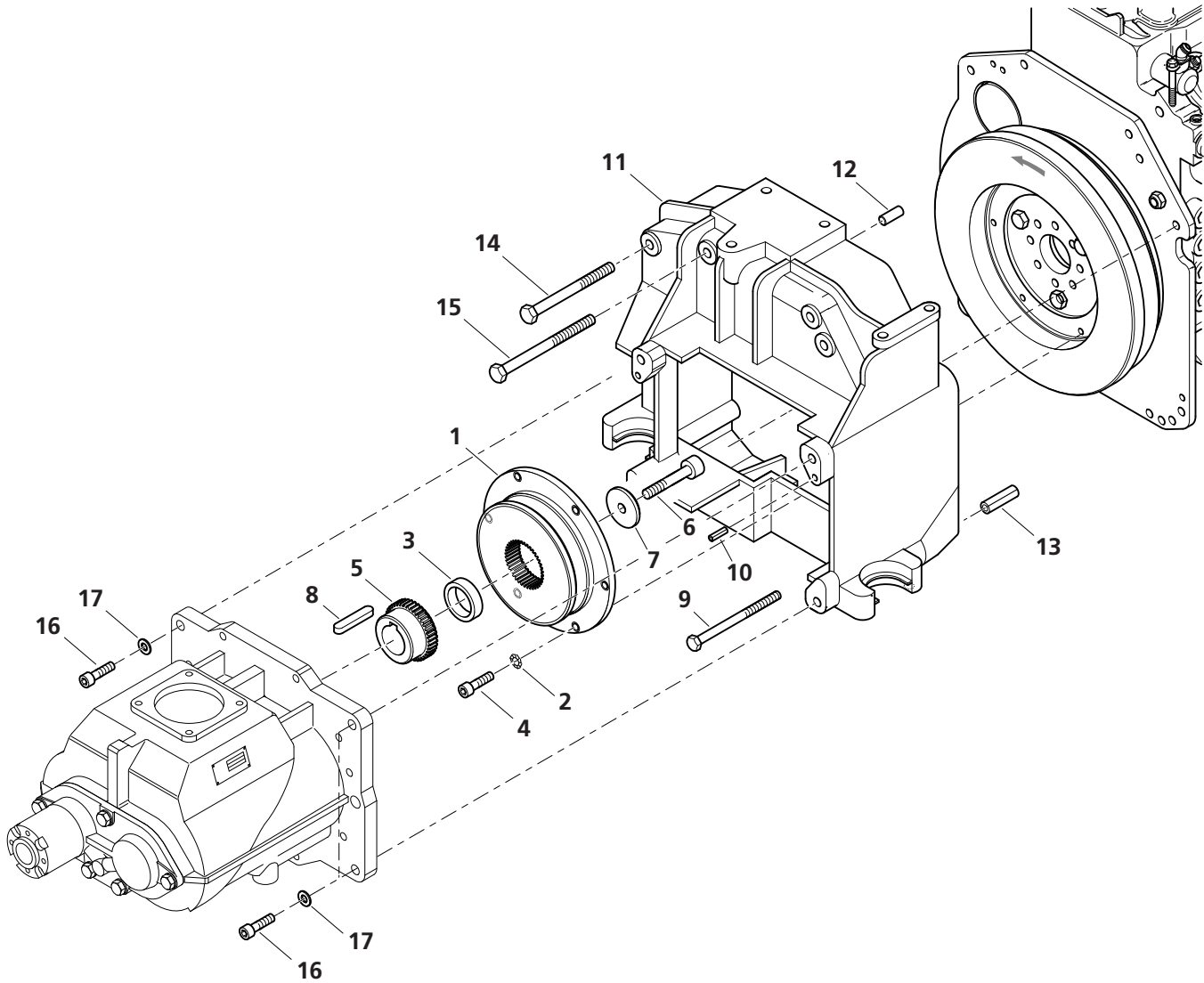
Cadre / Entraînement



BRINKMANN

MASCHINENFABRIK GMBH & CO.KG

3.9 Kupplung • Coupling • Accouplement



3 Rahmen / Antrieb

Frame / Drive

Cadre / Entraînement



BRINKMANN

MASCHINENFABRIK GMBH & CO.KG

POS	ART-NR	ST	BEZEICHNUNG	DESCRIPTION	DÉSIGNATION
1	H2116040774	1	Kupplung / Innenteil	Coupling, inner element	Accouplement, intérieur
2	H2150000102	6	Fächerscheibe	Crown gear	Roue plate
3	H2116040745	1	Buchse	Bush	Douille
4	031831002	6	Zylinderschraube DIN 912 - M8 x 25 - 8.8 - A2C	Socket head cap screw	Vis à tête cylindrique
5	H2116040774	1	Kupplung / Aufnahme	Coupling flange	Bride de raccordement
6	042946009	1	Zylinderschraube DIN 912 - M12 x 60 - 8.8	Socket head cap screw	Vis à tête cylindrique
7	H2116155441	1	Scheibe	Washer	Rondelle
8	H5385120804	1	Passfeder	Feather	Ressort d'ajustage
9	032158001	1	Sechskantschraube DIN 931 - M10 x 140 - 8.8 - A2C	Hexagon head cap screw	Vis à tête hexagonale
10	H2150000026	2	Spannstift ISO 8752 - 10 x 40 - A-St	Dowel pin	Goupille de serrage
11	H2116159398	1	Gehäuse	Housing	Carter
12	H2101020460	2	Zylinderstift	Parallel pin	Goupilles cylindriques
13	H5382120240	2	Spannstift	Dowel pin	Goupille de serrage
14	H5031141400	4	Sechskantschraube DIN 931 - M 14 x 140 - 8.8-A2C	Hexagon head cap screw	Vis à tête hexagonale
15	032179006	2	Sechskantschraube DIN 931 - M12 x 160 - 8.8-A2C	Socket head cap screw	Vis à tête cylindrique
16	032379000	4	Sechskantschraube DIN 933 - M12 x 40 - 8.8-A2C	Socket head cap screw	Vis à tête cylindrique
17	037110002	4	Scheibe DIN 125-13-A2F	Washer	Rondelle

3 Rahmen / Antrieb

Frame / Drive

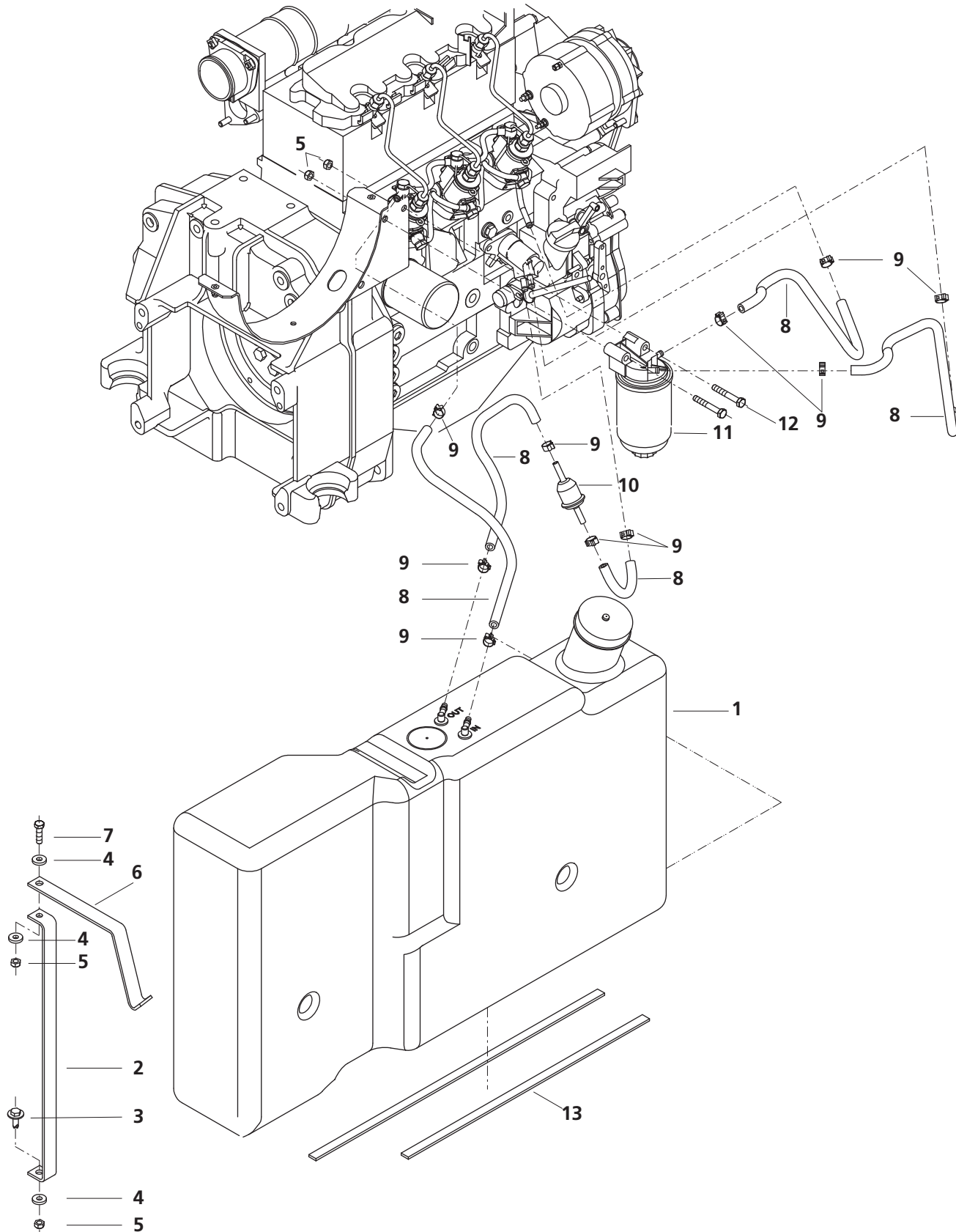
Cadre / Entraînement



BRINKMANN

MASCHINENFABRIK GMBH & CO.KG

3.10 Kraftstoffsystem (EB 450) • Fuel system • Systeme de combustible



3 Rahmen / Antrieb

Frame / Drive

Cadre / Entraînement



BRINKMANN

MASCHINENFABRIK GMBH & CO.KG

POS	ART-NR	ST	BEZEICHNUNG	DESCRIPTION	DÉSIGNATION
1	H2150000060	1	Kraftstoffbehälter komplett	Fuel tank	Réservoir de carburant
2	H2150000092	1	Halter	Holder	Support
3	H2116155664	2	Sechskantschraube DIN 6900 - M8 x 25 - 8.8	Hexagon head cap screw	Vis à tête hexagonale
4	H2150000123	3	Scheibe DIN 7349 - 8,4	level indicator	indicateur de niveau
5	H2150000009	4	Sechskantmutter M8 - 8	Hexagonal nut	Ecrou hexagonale
6	H2150000041	1	Halter	Holder	Support
7	032339008	1	Sechskantschraube DIN 933 - M8 x 30 - 8.8	Hexagon head cap screw	Vis à tête hexagonale
8	H2150000001	5	Kraftstoffschlauch 560 mmlg. 680mm lg. 110mm lg. 520mm lg. 470mm lg.	Fuel hose	Flexible à carburant
9	H2150000045	10	Schlauchschelle	Hose clip	Collier de serrage
10	H2150000004	1	Kraftstoffvorfilter	Preliminary fuel filter	Pré-filtre à carburant
11	H2129000687	1	Kraftstofffilter	Fuel filter	Filtre à carburant
12	032129001	2	Sechskantschraube DIN 931 - M8 x 55 - 8.8	Hexagon head cap screw	Vis à tête hexagonale
13	H2150000138	1	Zellgummiprofil 1100 mm lg.	Foam rubber profile	Profil en caoutchouc

Bei Teilen ohne ART-NR bitte die Positionsnummer (POS) und die Seitenzahl angeben • Please specify the position number (POS) and the page number for parts without ART-NR. • Pour des pièces sans No. d'article, veuillez indiquer le No. de la position (POS) et la page.

3 Rahmen / Antrieb

Frame / Drive

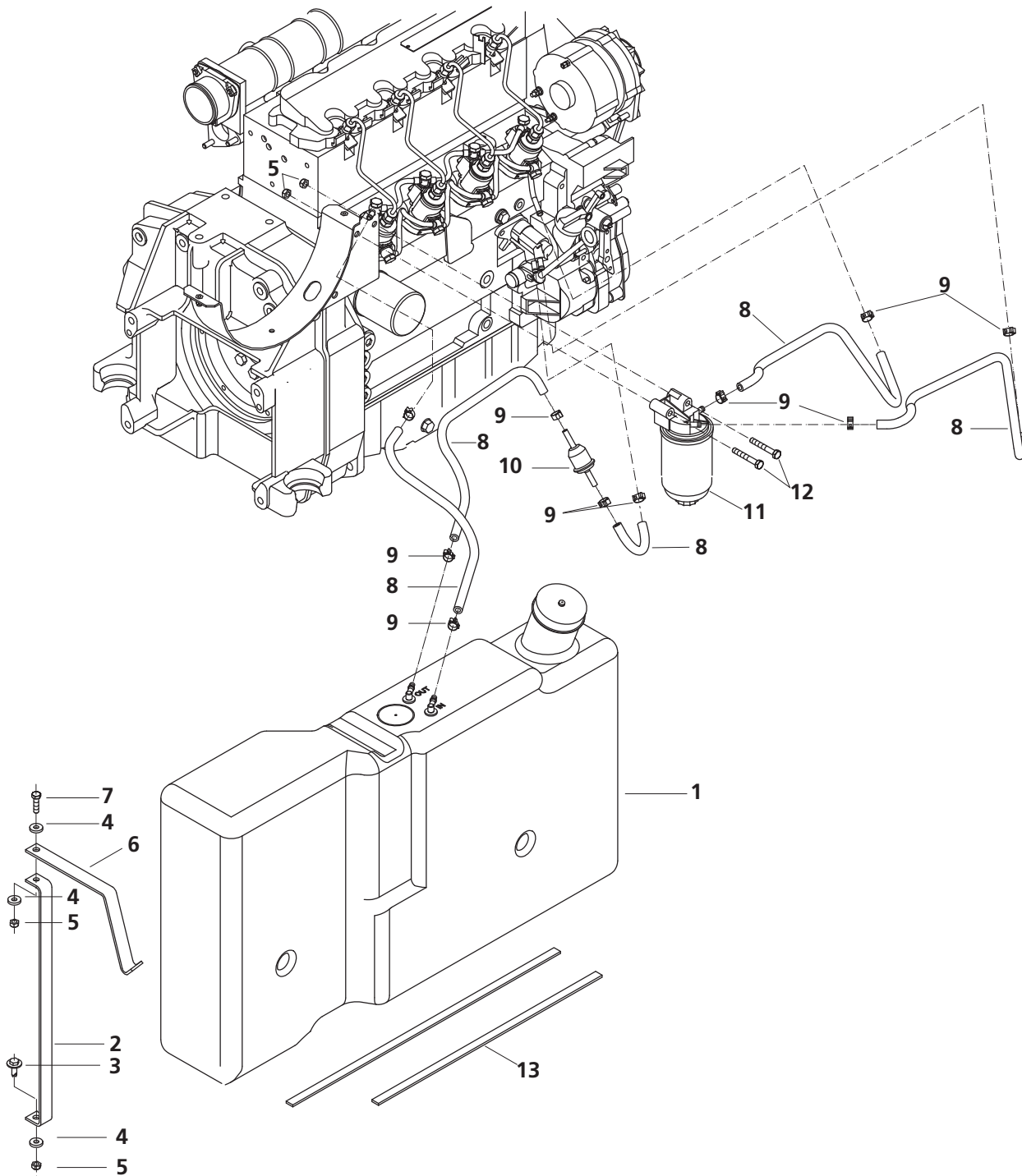
Cadre / Entraînement



BRINKMANN

MASCHINENFABRIK GMBH & CO.KG

3.11 Kraftstoffsystem (EB 550) • Fuel system • Systeme de combustible



3 Rahmen / Antrieb

Frame / Drive

Cadre / Entraînement



BRINKMANN

MASCHINENFABRIK GMBH & CO.KG

POS	ART-NR	ST	BEZEICHNUNG	DESCRIPTION	DÉSIGNATION
1	H2150000060	1	Kraftstoffbehälter komplett	Fuel tank	Réservoir de carburant
2	H2150000092	1	Halter	Holder	Support
3	H2116155664	2	Sechskantschraube DIN 6900 - M8 x 25 - 8.8	Hexagon head cap screw	Vis à tête hexagonale
4	H2150000123	3	Scheibe DIN 7349 - 8,4	level indicator	indicateur de niveau
5	H2150000009	4	Sechskantmutter M8 - 8	Hexagonal nut	Ecrou hexagonale
6	H2150000091	1	Halter	Holder	Support
7	032339008	1	Sechskantschraube DIN 933 - M8 x 30 - 8.8	Hexagon head cap screw	Vis à tête hexagonale
8	H2150000001	5	Kraftstoffschlauch 560 mmlg. 680mm lg. 110mm lg. 520mm lg. 470mm lg.	Fuel hose	Flexible à carburant
9	H2150000045	10	Schlauchschelle	Hose clip	Collier de serrage
10	H2150000004	1	Kraftstoffvorfilter	Preliminary fuel filter	Pré-filtre à carburant
11	H2129000687	1	Kraftstofffilter	Fuel filter	Filtre à carburant
12	032129001	2	Sechskantschraube DIN 931 - M8 x 55 - 8.8	Hexagon head cap screw	Vis à tête hexagonale
13	H2150000138	1	Zellgummiprofil 1100 mm lg.	Foam rubber profile	Profil en caoutchouc

Bei Teilen ohne ART-NR bitte die Positionsnummer (POS) und die Seitenzahl angeben • Please specify the position number (POS) and the page number for parts without ART-NR. • Pour des pièces sans No. d'article, veuillez indiquer le No. de la position (POS) et la page.

3 Rahmen / Antrieb

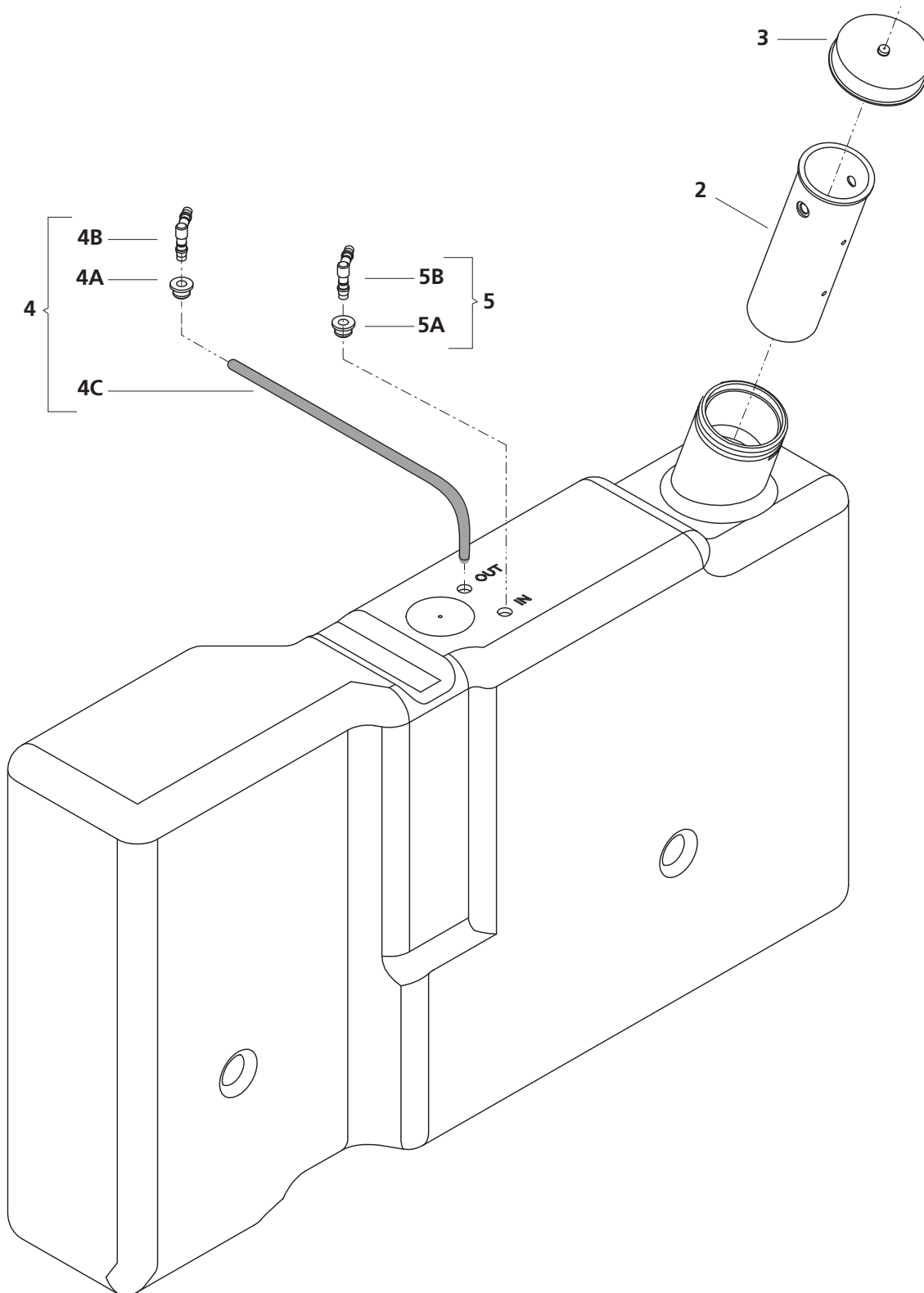
Frame / Drive
Cadre / Entraînement



BRINKMANN

MASCHINENFABRIK GMBH & CO.KG

3.12 Kraftstoffbehälter Baugruppe • Fuel tank assembly • Module de réservoir de carburant



3 Rahmen / Antrieb

Frame / Drive

Cadre / Entraînement



BRINKMANN

MASCHINENFABRIK GMBH & CO.KG

POS	ART-NR	ST	BEZEICHNUNG	DESCRIPTION	DÉSIGNATION
1		1	Kraftstoffbehälter	Fuel tank	Réservoir de carburant
2	H2116157654	1	Sieb	Sieve	Tamis
3	H2116157653	1	Deckel	Lid	Couvercle
4	H2150000094	1	Vorlaufleitung-Set	Fuel line (from tank)	Conduite d'essence
4A	-	1	Gummiring	Rubber ring	Bague en caoutchouc
4B	-	1	Schlauchnippel	hose nipple	Raccord de flexible
4C	-	1	Schlauch	hose	Tuyau
5	H2150000095	1	Rücklaufleitung-Set	Return line	Conduite retour
5A	-	1	Gummiring	Rubber ring	Bague en caoutchouc
5B	-	1	Schlauchnippel	hose nipple	Raccord de flexible

Bei Teilen ohne ART-NR bitte die Positionsnummer (POS) und die Seitenzahl angeben • Please specify the position number (POS) and the page number for parts without ART-NR. • Pour des pièces sans No. d'article, veuillez indiquer le No. de la position (POS) et la page.

3 Rahmen / Antrieb

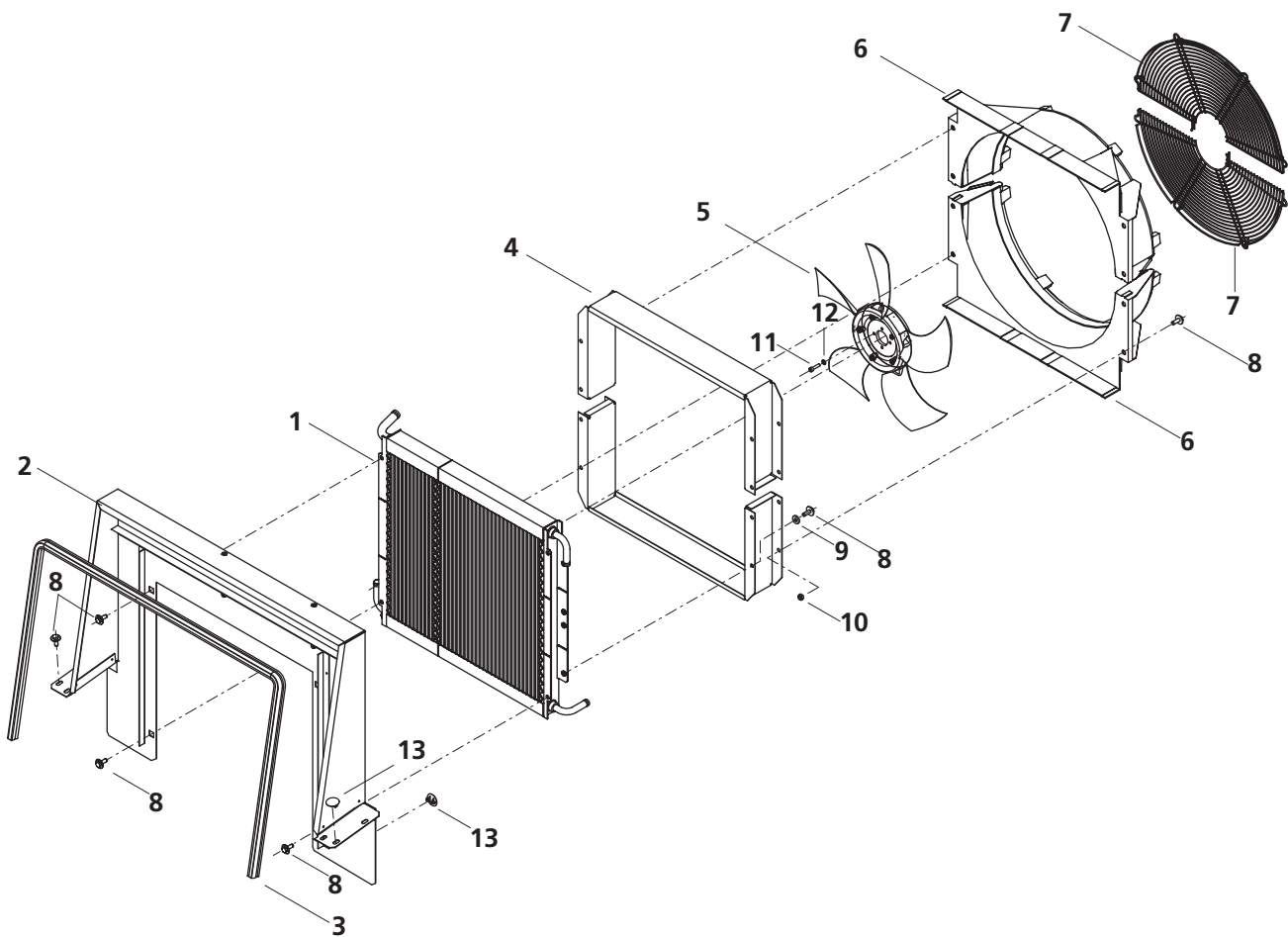
Frame / Drive
Cadre / Entraînement



BRINKMANN

MASCHINENFABRIK GMBH & CO.KG

3.13 Kühler und Ventilator (EB 450) • Radiator and fan • Radiateur et ventilateur



3 Rahmen / Antrieb

Frame / Drive

Cadre / Entraînement



BRINKMANN

MASCHINENFABRIK GMBH & CO.KG

POS	ART-NR	ST	BEZEICHNUNG	DESCRIPTION	DÉSIGNATION
1	H2116157747	1	Kühler	Radiator	Radiateur
2	H2116040770	1	Trennwand	Partition wall	Paroi de séparation
3	H2150000139	1	Dichtungsprofil 1900mm lg.	Sealing profile	Joint d'étanch. profilé
4	H2150000062	2	Verlängerung	extension	prolongation
5	H2150000193	1	Lüfter	fan	ventilateur
6	H2116157749	2	Ventilatorhaube	Fan protection hood	Ventilateur capot de rec.
7	H2116157686	2	Schutzgitter	Protective grid	Grille de protection
8	H2150000125	28	Sechskantschraube DIN 6900 - M8x25 - 8.8	Hexagon head cap screw	Vis à tête hexagonale
9	H2150000123	8	Scheibe DIN 7349 - 8,4 - ST	Washer	Rondelle
10	H2150000122	8	Sechskantmutter DIN 6925 - M 8 - 8	hexagon nut	écrou six-pans
11	031813004	4	Zylinderschraube DIN 912 - M 6 x 25 - 8.8	Cap head screw	Vis à tête cylindrique
12	037105004	4	Scheibe DIN 125 - A 6,4 - ST	Washer	Rondelle
13	H2150000042	3	Kappe	Cap	Capuchon

Bei Teilen ohne ART-NR bitte die Positionsnummer (POS) und die Seitenzahl angeben • Please specify the position number (POS) and the page number for parts without ART-NR. • Pour des pièces sans No. d'article, veuillez indiquer le No. de la position (POS) et la page.

3 Rahmen / Antrieb

Frame / Drive

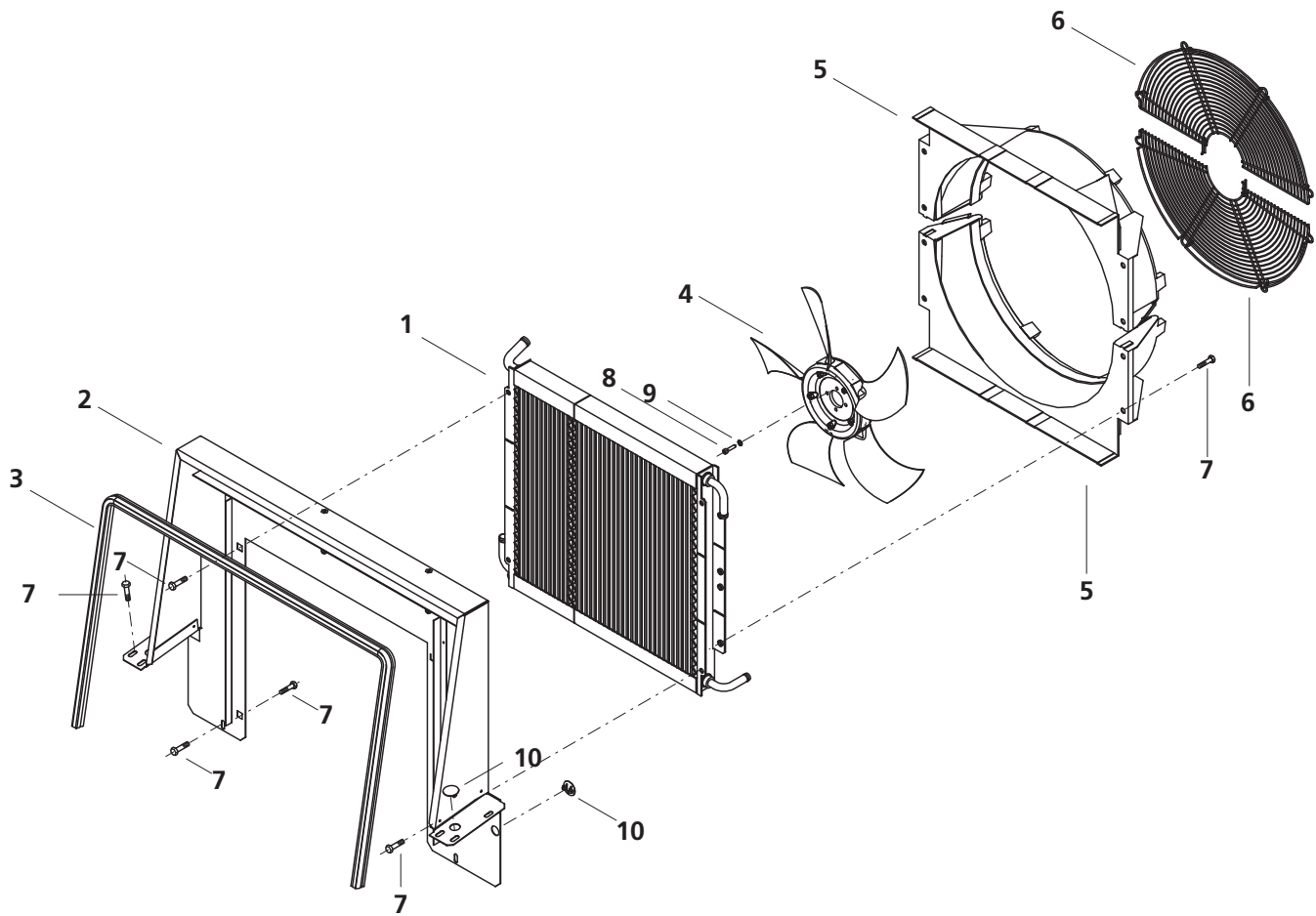
Cadre / Entraînement



BRINKMANN

MASCHINENFABRIK GMBH & CO.KG

3.14 Kühler und Ventilator (EB 550) • Radiator and fan • Radiateur et ventilateur



3 Rahmen / Antrieb

Frame / Drive

Cadre / Entraînement



BRINKMANN

MASCHINENFABRIK GMBH & CO.KG

POS	ART-NR	ST	BEZEICHNUNG	DESCRIPTION	DÉSIGNATION
1	H2116157747	1	Kühler	Radiator	Radiateur
2	H2116040770	1	Trennwand	Partition wall	Paroi de séparation
3	H2150000139	1	Dichtungsprofil 1900mm lg.	Sealing profile	Joint d'étanch. profilé
4	H2150000087	1	Lüfter	fan	ventilateur
5	H2116157749	2	Ventilatorhaube	Fan protection hood	Ventilateur capot de rec.
6	H2116157686	2	Schutzgitter	Protective grid	Grille de protection
7	H2116155664	16	Sechskantschraube DIN 6900 - M8 x 25 - 8.8	Hexagon head cap screw	Vis à tête hexagonale
8	031813004	4	Zylinderschraube DIN 912 - M 6 x 25 - 8.8	Cap head screw	Vis à tête cylindrique
9	037105004	4	Scheibe DIN 125 - A 6,4 - ST	Washer	Rondelle
10	H2150000042	3	Kappe	Cap	Capuchon

Bei Teilen ohne ART-NR bitte die Positionsnummer (POS) und die Seitenzahl angeben • Please specify the position number (POS) and the page number for parts without ART-NR. • Pour des pièces sans No. d'article, veuillez indiquer le No. de la position (POS) et la page.

3 Rahmen / Antrieb

Frame / Drive

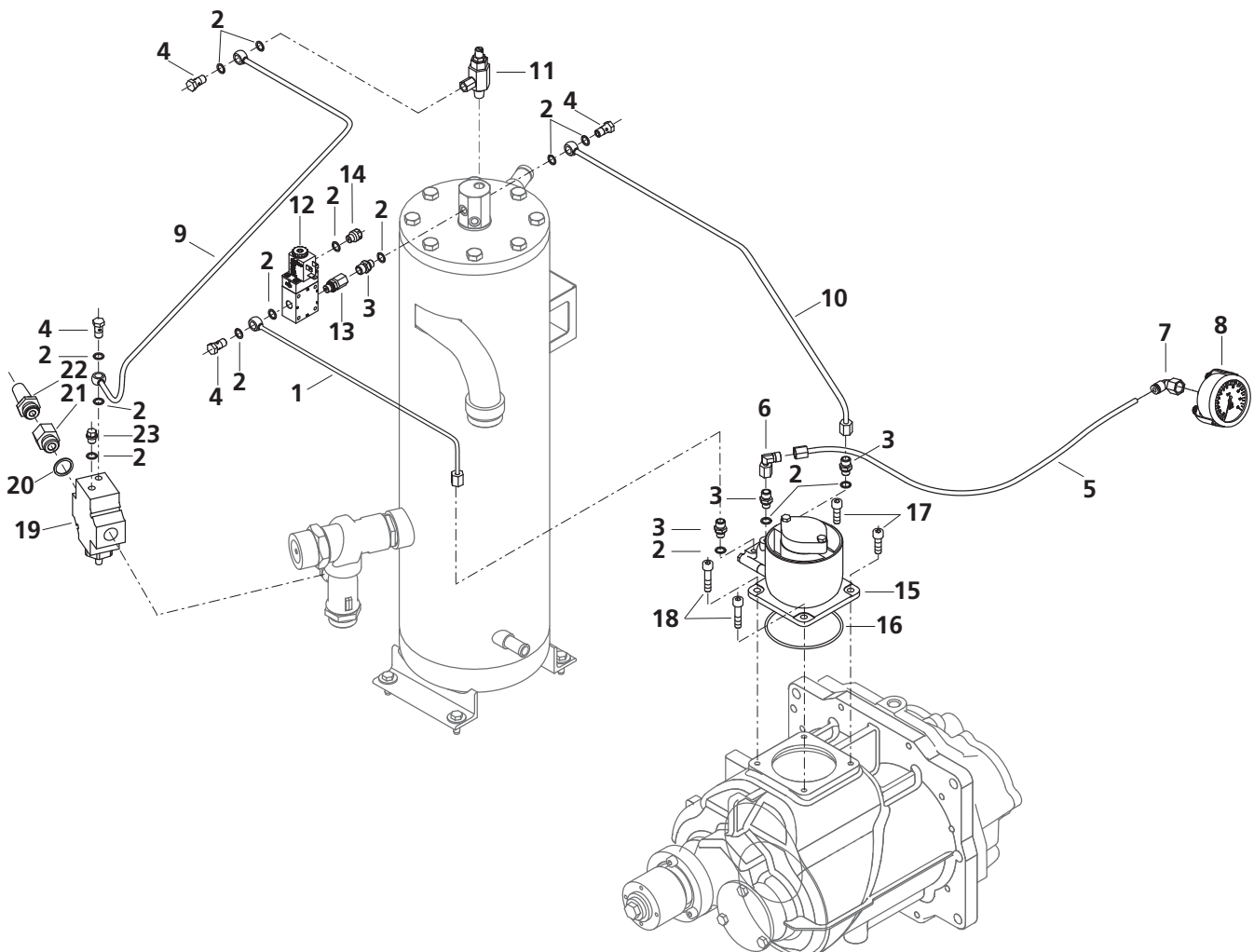
Cadre / Entraînement



BRINKMANN

MASCHINENFABRIK GMBH & CO.KG

3.15 Regelsystem (EB 450) • Control system • Système de régulation



3 Rahmen / Antrieb

Frame / Drive

Cadre / Entraînement



BRINKMANN

MASCHINENFABRIK GMBH & CO.KG

POS	ART-NR	ST	BEZEICHNUNG	DESCRIPTION	DÉSIGNATION
1	H2150000082	1	Kunststoffschlauch	Plastic hose	Tuyau en plastique
2	037525008	19	Dichtring DIN 7603-A 10x13,5-CU	Seal ring	Bague d'étanchéité
3	H2105821201	4	Verschraubung	Fitting	Raccord à vis
4	H2150000145	4	Hohlschraube	Banjo bolt	Boulon creux à filet fem.
5	H2150000080	1	Kunststoffschlauch	Plastic hose	Tuyau en plastique
6	H2150000150	1	Winkelverschraubung	Threaded elbow joint	Raccord à vis coudé
7	H2150000047	1	Winkelverschraubung	Threaded elbow joint	Raccord à vis coudé
8	H3517670762	1	Manometer	Pressure gauge	Manomètre
9	H2150000083	1	Kunststoffschlauch	Plastic hose	Tuyau en plastique
10	H2150000081	1	Kunststoffschlauch	Plastic hose	Tuyau en plastique
11	H2150000131	1	Regler	Controller	Régulateur
12	H3507105310	1	Magnetventil	Solenoid valve	Valve magnétique
13	H2150000127	1	Verschraubung	Fitting	Raccord à vis
14	H2116155068	1	Duese	Nozzle	Buse
15	H2116157667	1	Entlastungsventil	Relief valve	Clapet décharge
16	H2106632106	1	O-Ring	O-ring	Joint torique
17	031831002	2	Zylinderschraube DIN 912 M8 x 25 - 8.8	Socket head cap screw	Vis à tête cylindrique
18	031833000	2	Zylinderschraube DIN 912 M8 x 35 - 8.8	Socket head cap screw	Vis à tête cylindrique
19	H2116195332	1	Entlastungsventil	Relief valve	Clapet décharge
20	H2106531124	1	Dichtring DIN 7603 A 21 x 26 x1,5 - CU	Seal ring	Bague d'étanchéité
21	H2116040789	1	3/2 Wegeventil	3/2-way valve	Distributeur à 3/2 voies
22	H2190900510	1	Schalldämpfer	Silencer	Silencieux
23	H2150000028	1	Blindstopfen	Blindplug	Aveuglement

Bei Teilen ohne ART-NR bitte die Positionsnummer (POS) und die Seitenzahl angeben • Please specify the position number (POS) and the page number for parts without ART-NR. • Pour des pièces sans No. d'article, veuillez indiquer le No. de la position (POS) et la page.

3 Rahmen / Antrieb

Frame / Drive

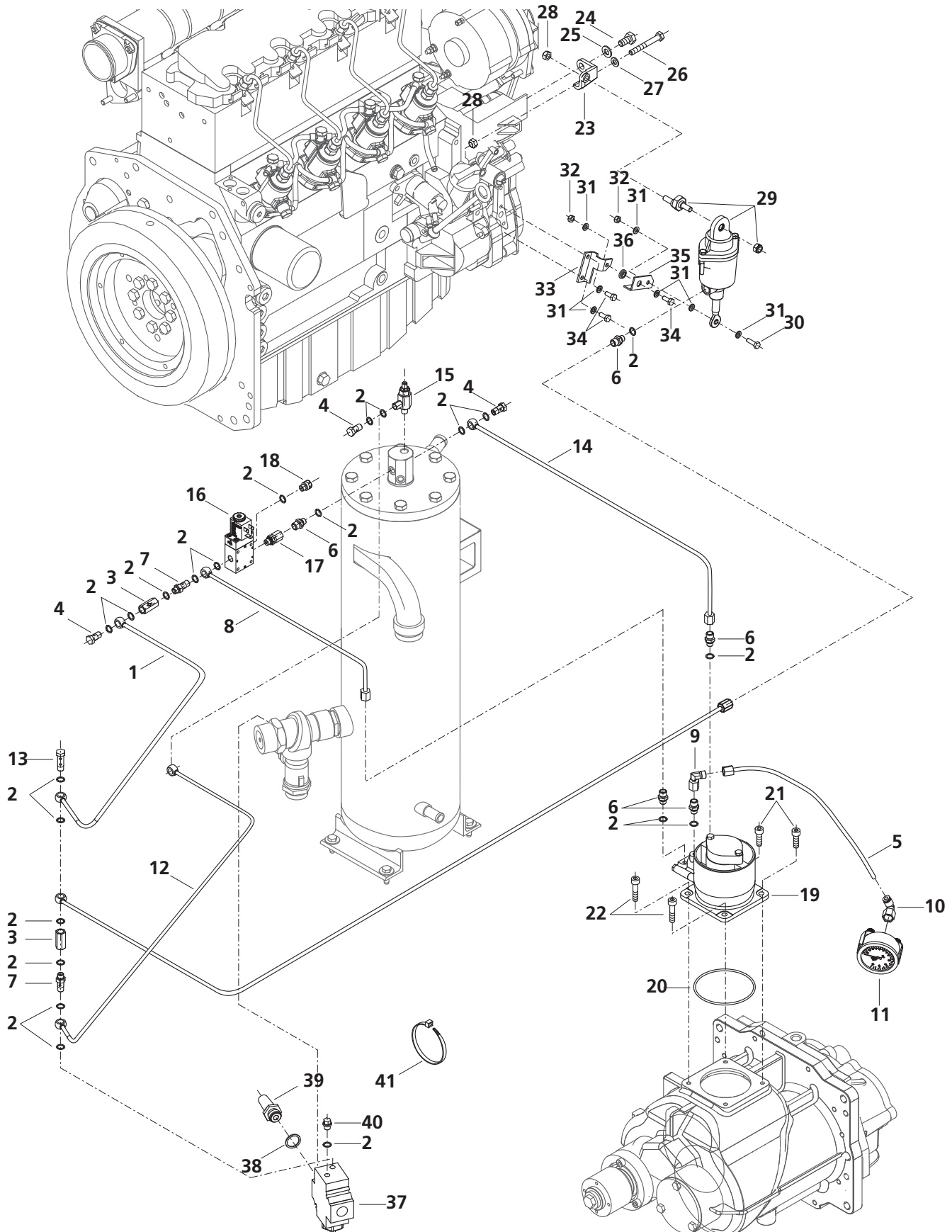
Cadre / Entraînement



BRINKMANN

MASCHINENFABRIK GMBH & CO.KG

3.16 Regelsystem (EB 550 + 450 Bluepower) • Control system • Système de régulation



3 Rahmen / Antrieb

Frame / Drive
Cadre / Entraînement



BRINKMANN

MASCHINENFABRIK GMBH & CO.KG

POS	ART-NR	ST	BEZEICHNUNG	DESCRIPTION	DÉSIGNATION
1	H2150000084	1	Kunststoffschlauch	Plastic hose	Tuyau en plastique
2	037525008	22	Dichtring DIN 7603-A 10x13,5-CU	Seal ring	Bague d'étanchéité
3	H2116155043	2	Rückschlagventil	Check valve	Soupape de retenue
4	H2150000145	3	Hohlschraube	Banjo bolt	Boulon creux a filet fem.
5	H2150000085	1	Kunststoffschlauch	Plastic hose	Tuyau en plastique
6	H2105821201	5	Verschraubung	Fitting	Raccord à vis
7	H2150000077	2	Hohlschraube	Banjo bolt	Boulon creux a filet fem.
8	H2150000082	1	Kunststoffschlauch	Plastic hose	Tuyau en plastique
9	H2150000150	1	Winkelverschraubung	Threaded elbow joint	Raccord à vis coudé
10	H2150000047	1	Winkelverschraubung	Threaded elbow joint	Raccord à vis coudé
11	H3517670762	1	Manometer	Pressure gauge	Manomètre
12	H2150000083	1	Kunststoffschlauch	Plastic hose	Tuyau en plastique
13	H3647181027	1	Hohlschraube	Banjo bolt	Boulon creux a filet fem.
14	H2150000081	1	Kunststoffschlauch	Plastic hose	Tuyau en plastique
15	H2150000131	1	Regler	Controller	Régulateur
16	H3507105310	1	Magnetventil	Solenoid valve	Valve magnétique
17	H2150000127	1	Verschraubung	Fitting	Raccord à vis
18	H2116155068	1	Duese	Nozzle	Buse
19	H2116157667	1	Entlastungsventil	Relief valve	Clapet décharge
20	H2106632106	1	O-Ring	O-ring	Joint torique
21	H5012080252	2	Zylinderschraube DIN 912 M8 x 25 - 8.8	Socket head cap screw	Vis à tête cylindrique
22	031833000	2	Zylinderschraube DIN 912 M8 x 35 - 8.8	Socket head cap screw	Vis à tête cylindrique
23	H2116158381	1	Konsole	Console	Console
24	032356007	1	Sechskantschraube DIN 933 M10 x 20 - 8.8	Hexagon head cap screw	Vis à tête hexagonale
25	037108001	1	Scheibe DIN 125 - A10,5	Washer	Rondelle
26	032346004	1	Sechskantschraube DIN 933 M8 x 65 - 8.8	Hexagon head cap screw	Vis à tête hexagonale
27	032346004	1	Scheibe DIN 125 - 8,4	Washer	Rondelle
28	H2150000122	2	Sechskantmutter DIN 6925 - M8 - 8	Hexagonal nut	Ecrou hexagonale
29	H2116157676	1	Stellzylinder	Adjusting cylinder	Cylindre d'ajustage
30	032317004	1	Sechskantschraube DIN 933 M6 x 20 - 8.8	Hexagon head cap screw	Vis à tête hexagonale
31	037105004	7	Scheibe DIN 125 - 6,4	Washer	Rondelle
32	H2150000008	2	Sechskantmutter DIN 6925 - M6 - 8	Hexagonal nut	Ecrou hexagonale
33	H2116159112	1	Hebel	Lever	Levier
34	032314007	3	Sechskantschraube DIN 933 M6 x 16 - 8.8	Hexagon head cap screw	Vis à tête hexagonale
35	H2116159113	1	Klammer	Clamp	Collier
36	H2150000034	1	Buchse	Bush	Douille

Bei Teilen ohne ART-NR bitte die Positionsnummer (POS) und die Seitenzahl angeben • Please specify the position number (POS) and the page number for parts without ART-NR. • Pour des pièces sans No. d'article, veuillez indiquer le No. de la position (POS) et la page.

3 Rahmen / Antrieb

Frame / Drive

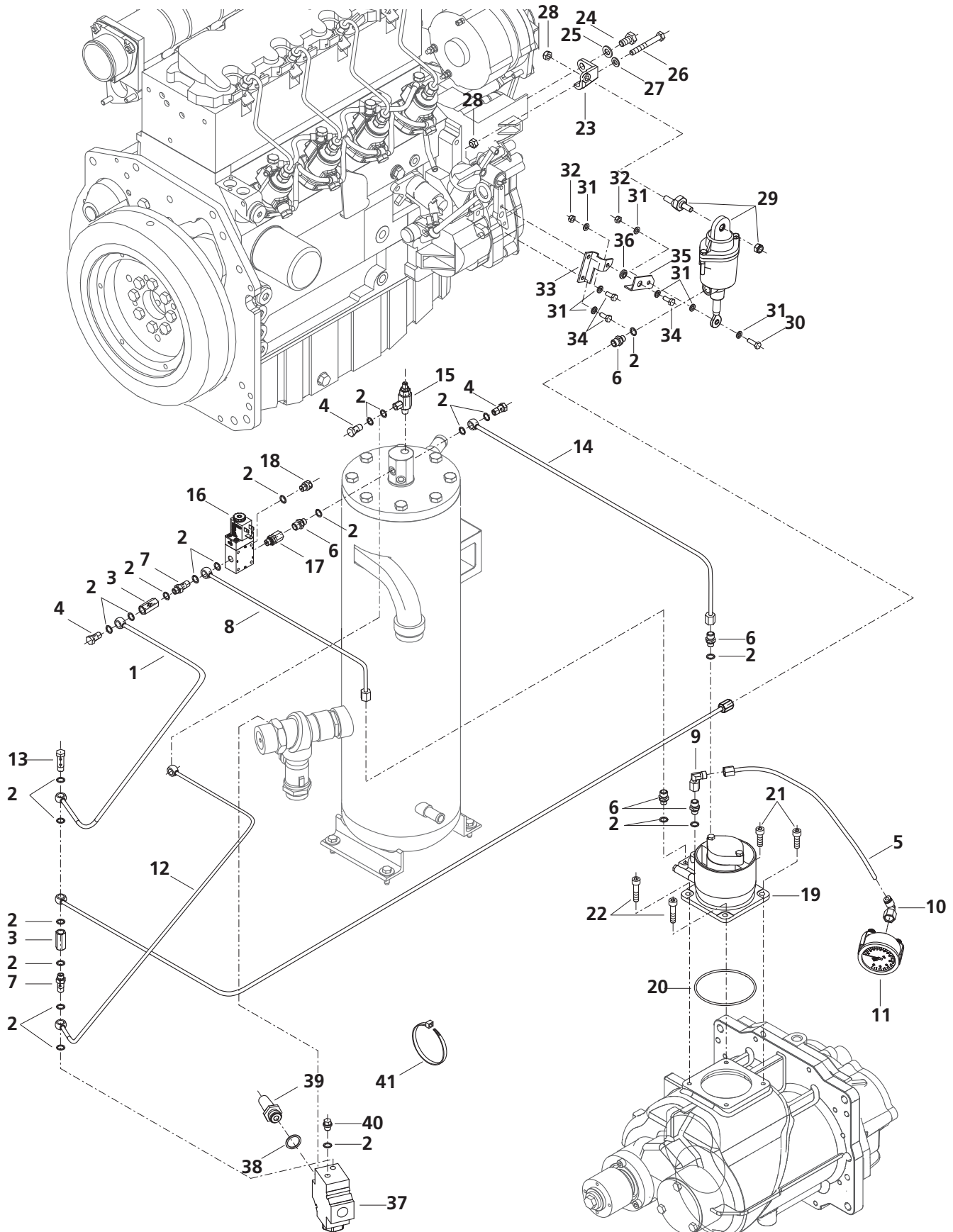
Cadre / Entraînement



BRINKMANN

MASCHINENFABRIK GMBH & CO.KG

3.16 Regelsystem (EB 550 + 450 Bluepower) • Control system • Système de régulation



3 Rahmen / Antrieb

Frame / Drive

Cadre / Entraînement



BRINKMANN

MASCHINENFABRIK GMBH & CO.KG

POS	ART-NR	ST	BEZEICHNUNG	DESCRIPTION	DÉSIGNATION
37	H2116195332	1	Entlastungsventil	Relief valve	Clapet décharge
38	H210 653 1124	1	Dichtring DIN 7603 A 21 x 26 x1,5 - CU	Seal ring	Bague d'étanchéité
39	H508735	1	Schalldämpfer	Silencer	Silencieux
40	H2150000028	1	Blindstopfen	Blind plug	Aveuglement
41	H2150000030	8	Kabelbinder	Cable clip	Collier d'attache

Bei Teilen ohne ART-NR bitte die Positionsnummer (POS) und die Seitenzahl angeben • Please specify the position number (POS) and the page number for parts without ART-NR. • Pour des pièces sans No. d'article, veuillez indiquer le No. de la position (POS) et la page.

3 Rahmen / Antrieb

Frame / Drive

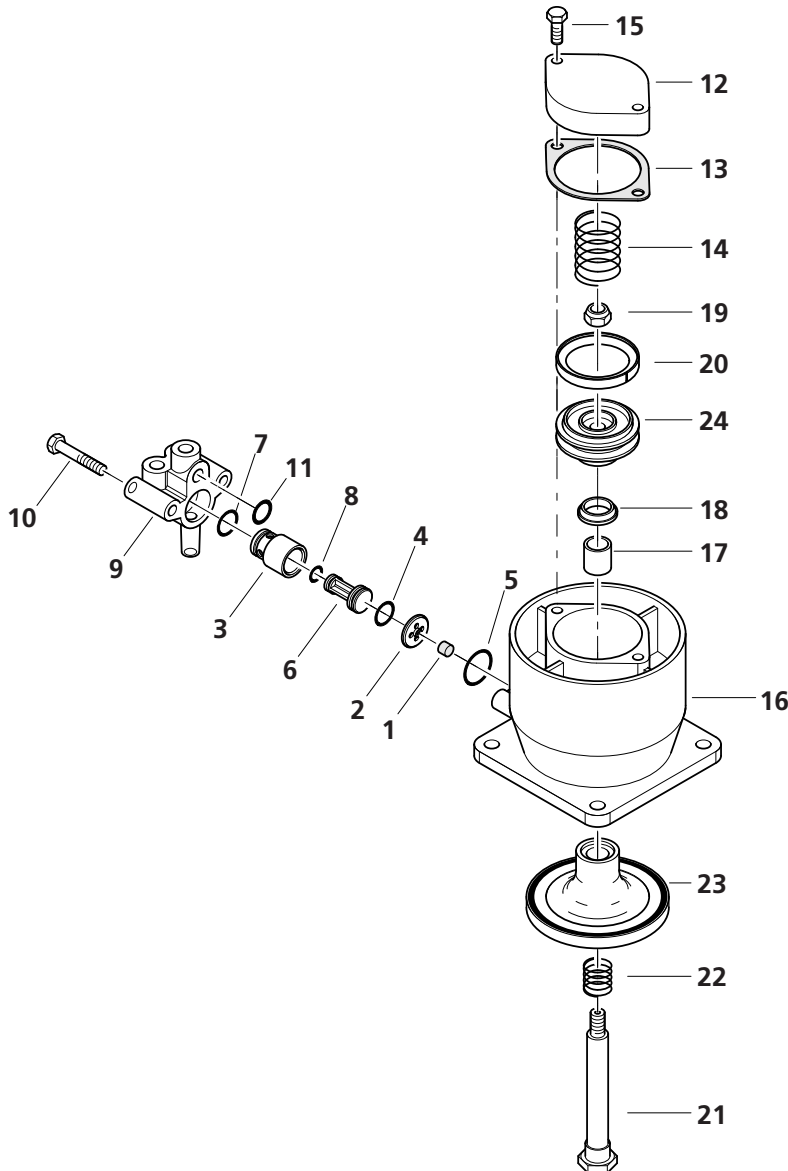
Cadre / Entraînement



BRINKMANN

MASCHINENFABRIK GMBH & CO.KG

3.17 Entlastungsventil • Relief valve • Clapet décharge



3 Rahmen / Antrieb

Frame / Drive
Cadre / Entraînement



BRINKMANN

MASCHINENFABRIK GMBH & CO.KG

POS	ART-NR	ST	BEZEICHNUNG	DESCRIPTION	DÉSIGNATION
-	H2116157667	1	Entlastungsventil	Relief valve	Clapet décharge
1	-	1	Dichtung ²	Seal	Joint
2	H2116158346	1	Mitnehmer	Driver	Entraîneur
3	H2116158345	1	Buchse	Bush	Douille
4	-	1	O-Ring ²	O-ring	Joint torique
5	-	1	O-Ring ²	O-ring	Joint torique
6	H2116157673	1	Ventil	Valve	Clapet
7	-	1	O-Ring ²	O-ring	Joint torique
8	-	1	O-Ring ²	O-ring	Joint torique
9	-	1	Gehäuse ¹	Housing	Carter
10	H5031060402	2	Sechskantschraube DIN 931-M6x40-8.8	Hexagon head cap screw	Vis à tête hexagonale
11	-	1	O-Ring ²	O-ring	Joint torique
12	-	1	Deckel ¹	Lid	Couvercle
13	-	1	Dichtung ²	Seal	Joint
14	H2116157672	1	Feder	Spring	Ressort
15	H5033060352	2	Sechskantschraube DIN 933-M6x35-8.8-A2C	Hexagon head cap screw	Vis à tête hexagonale
16	-	1	Gehäuse ¹	Housing	Carter
17	-	1	Gleitlager ¹	Slide bearing	Palier lisse
18	-	1	Abstreifer ²	Scraper	Racleur
19	034105007	1	Sechskantmutter, selbssichernd DIN 985-M8-8	Hexagonal nut, self-lock	Ecrou hexagonale frein
20	-	1	Kolbendichtung ²	Piston seal	Garniture de piston
21	H2116040755	1	Kolbenstange	Piston rod	Tige de piston
22	-	1	Feder ²	Spring	Ressort
23	-	1	Ventil ²	Valve	Clapet
24	H2116040780	1	Kolben	Piston	Piston

1 = Nicht als Einzelteil erhältlich

2 = Im Service Kit Entlastungsventil enthalten

3 Rahmen / Antrieb

Frame / Drive
Cadre / Entraînement

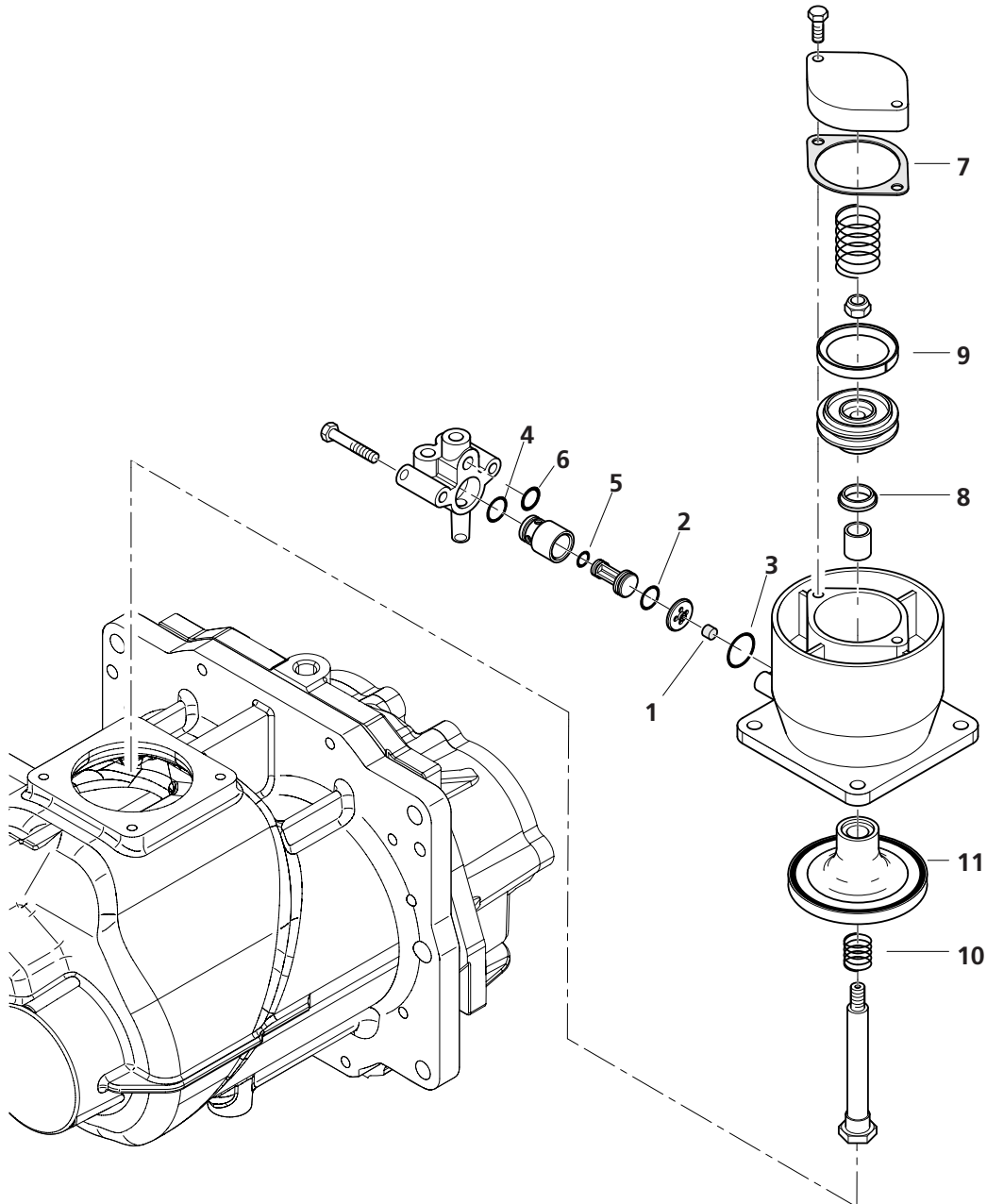


BRINKMANN

MASCHINENFABRIK GMBH & CO.KG

3.18 Service-Kit Entlastungsventil

Relief valve service package • Lot d'entretien de clapet décharge



3 Rahmen / Antrieb

Frame / Drive

Cadre / Entraînement



BRINKMANN

MASCHINENFABRIK GMBH & CO.KG

POS	ART-NR	ST	BEZEICHNUNG	DESCRIPTION	DÉSIGNATION
0	H2150000057	1	Service-Kit Entlastungsventil	Relief valve service package	Lot d'entretien de clapet décharge
1	H2150000037	1	Dichtung	Seal	Joint
2	H2106637119	1	O-Ring	O-ring	Joint torique
3	H2106637126	1	O-Ring	O-ring	Joint torique
4	H2106637120	1	O-Ring	O-ring	Joint torique
5	H2106636114	1	O-Ring	O-ring	Joint torique
6	H2106636118	1	O-Ring	O-ring	Joint torique
7	H2116040757	1	Dichtung	Seal	Joint
8	H2106659110	1	Abstreifer	Scraper	Racleur
9	H2106650701	1	Kolbendichtung	Piston seal	Garniture de piston
10	H2116136802	1	Feder	Spring	Ressort
11	H2116157670	1	Ventil	Valve	Clapet

3 Rahmen / Antrieb

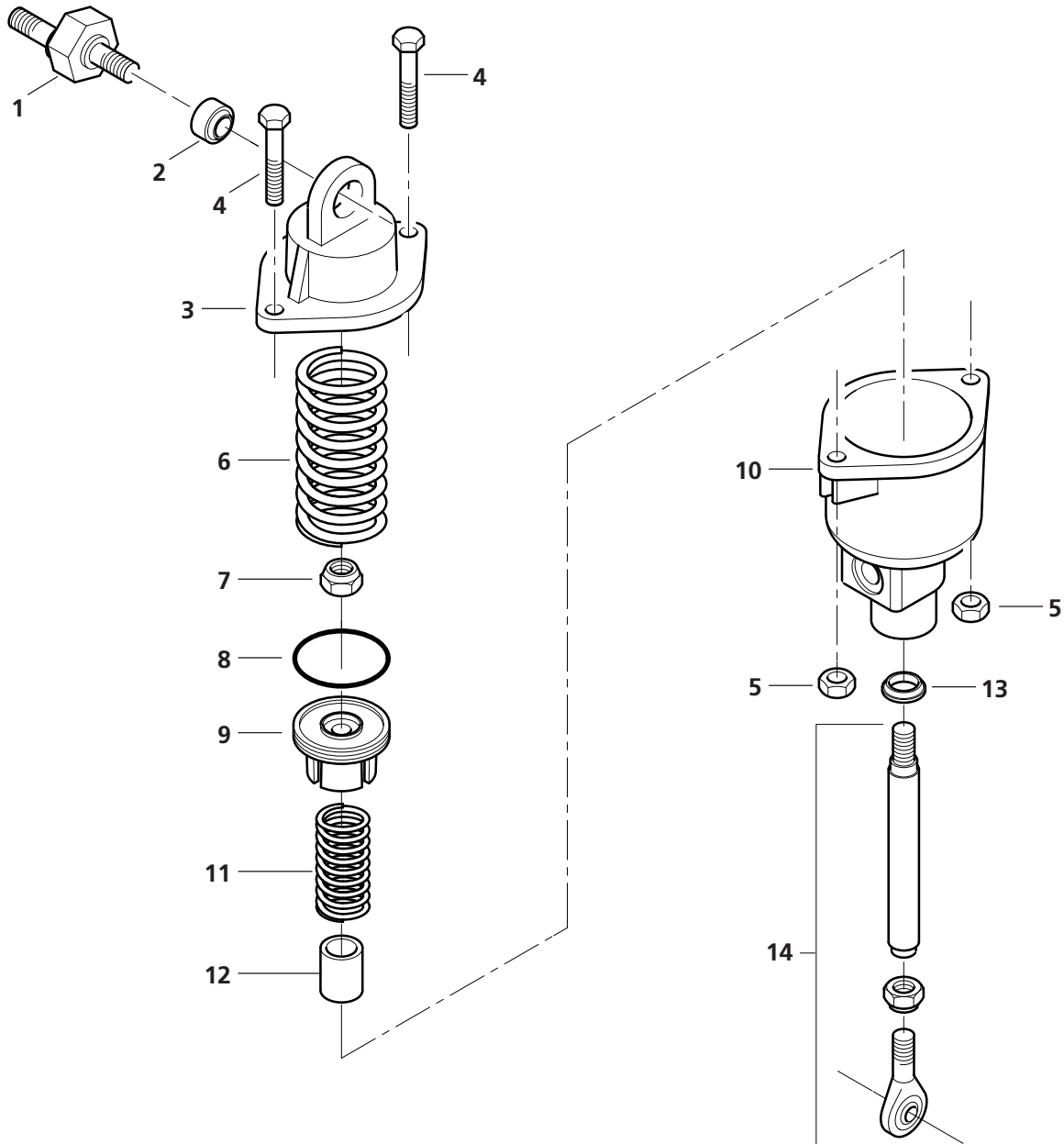
Frame / Drive
Cadre / Entraînement



BRINKMANN

MASCHINENFABRIK GMBH & CO.KG

3.19 Betätigungseinheit (EB 550 + 450 Bluepower) • Adjusting cylinder • Cylindre d'ajustage



3 Rahmen / Antrieb

Frame / Drive

Cadre / Entraînement



BRINKMANN

MASCHINENFABRIK GMBH & CO.KG

POS	ART-NR	ST	BEZEICHNUNG	DESCRIPTION	DÉSIGNATION
-	H2116157676	1	Betätigungseinheit	Adjusting cylinder	Cylindre d'ajustage
1	H2116158382	1	Adapter	Adapter	Adaptateur
2	H2100510007	1	Gleitlager	Slide bearing	Palier lisse
3	-	1	Deckel ¹	Lid	Couvercle
4	H5033060402	2	Sechskantschraube DIN 931-M6x40-8.8	Hexagon head cap screw	Vis à tête hexagonale
5	033704001	2	Sechskantmutter DIN 934-M6-8	Hexagonal nut	Ecrou hexagonale
6	H2150000108	1	Feder	Spring	Ressort
7	H2150000122	2	Sechskantmutter, selbstsichernd DIN 6925-M8-8	Hexagonal nut, self-lock	Ecrou hexagonale frein
8	H2116154863	1	Kolbendichtung ²	Piston seal	Garniture de piston
9	H2150000111	1	Kolben	Piston	Piston
10	-	1	Gehäuse ¹	Housing	Carter
11	H2150000115	1	Druckfeder	Pressure spring	Ressort a pression
12	-	1	Gleitlager ¹	Slide bearing	Palier lisse
13	H2150000027	1	Muffe ²	Sleeve	Manchon
14	H2150000112	1	Kolbenstange	Pistonrod	Tige de piston

1 = Nicht als Einzelteil erhältlich

2 = Im Service Kit Drehzahlregler enthalten

3 Rahmen / Antrieb

Frame / Drive
Cadre / Entraînement

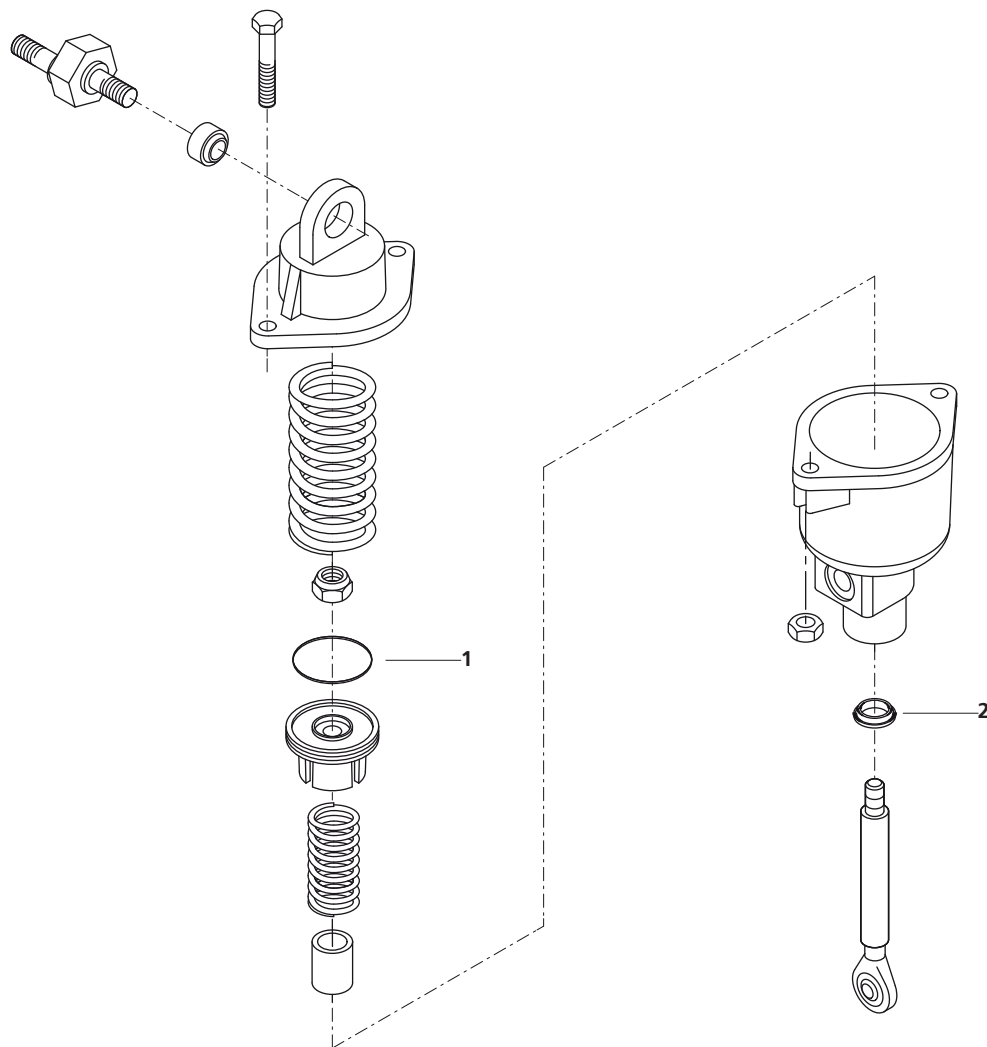


BRINKMANN

MASCHINENFABRIK GMBH & CO.KG

3.20 Service-Kit Drehzahlregler (EB 550) (Turbo-Dieselmotor)

Adjusting cylinder service package • Lot d'entretien de cylindre d'ajustage



3 Rahmen / Antrieb

Frame / Drive

Cadre / Entraînement



BRINKMANN

MASCHINENFABRIK GMBH & CO.KG

POS	ART-NR	ST	BEZEICHNUNG	DESCRIPTION	DÉSIGNATION
0	H2150000116	1	Service-Kit Betätigungseinheit	Adjusting cylinder service package	Lot d'entretien de cylindre d'ajustage
1	H2116154863	1	Kolbendichtung	Piston seal	Garniture de piston
2	H2150000027	1	Muffe	Sleeve	Manchon

Bei Teilen ohne ART-NR bitte die Positionsnummer (POS) und die Seitenzahl angeben • Please specify the position number (POS) and the page number for parts without ART-NR. • Pour des pièces sans No. d'article, veuillez indiquer le No. de la position (POS) et la page.

3 Rahmen / Antrieb

Frame / Drive

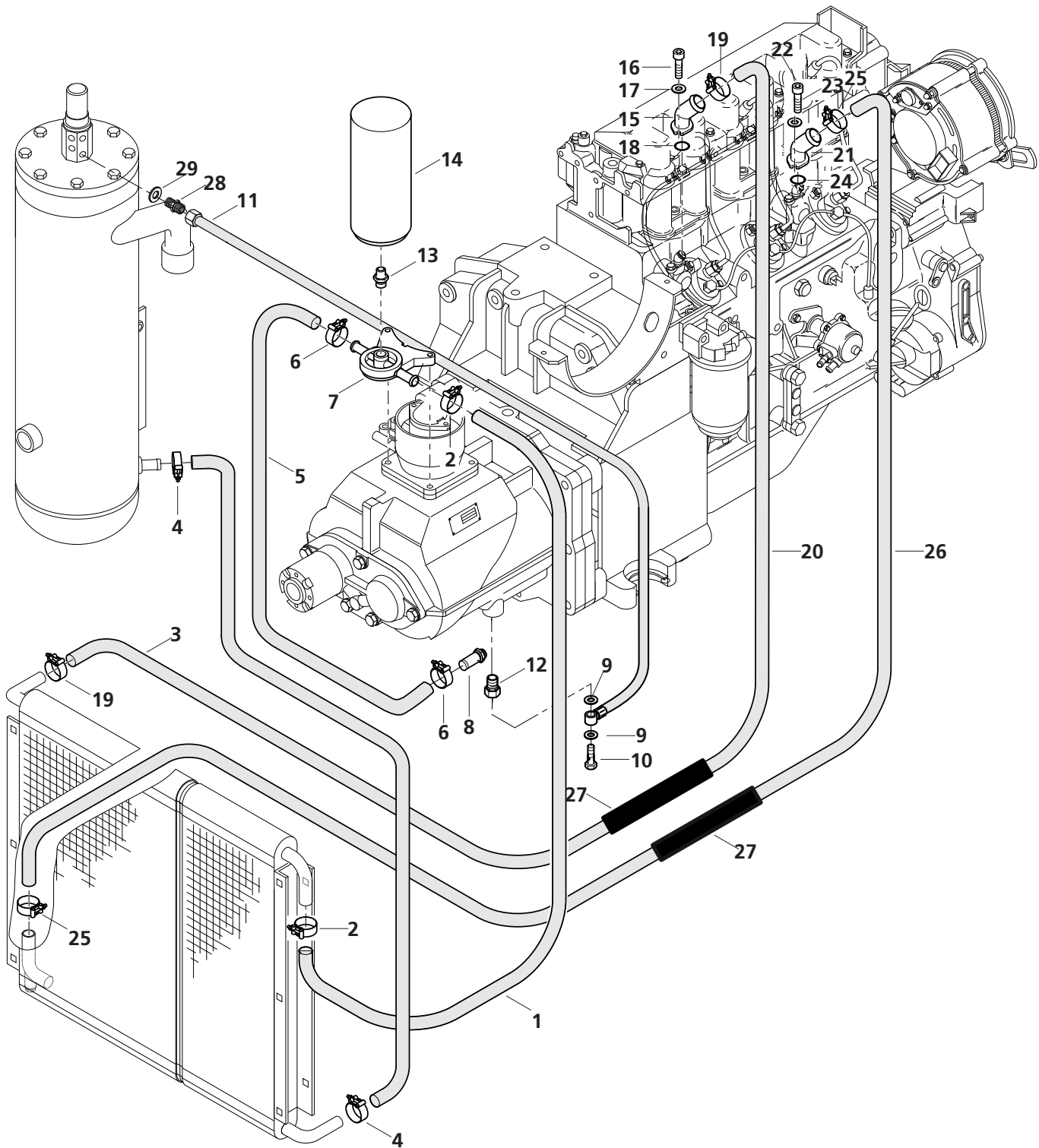
Cadre / Entraînement



BRINKMANN

MASCHINENFABRIK GMBH & CO.KG

3.21 Ölsystem • Oil system • Système d'huile



3 Rahmen / Antrieb

Frame / Drive

Cadre / Entraînement



BRINKMANN

MASCHINENFABRIK GMBH & CO.KG

POS	ART-NR	ST	BEZEICHNUNG	DESCRIPTION	DÉSIGNATION
1	H2100728403	1	Schlauch 620 lg	Hose	Tuyau flexible
2	H2112028661	2	Schlauchschelle	Hose clip	Collier de serrage
3	H2100728403	1	Schlauch 720 lg.	Hose	Tuyau flexible
4	H2112028661	2	Schlauchschelle	Hose clip	Collier de serrage
5	H2100728403	1	Schlauch 640 lg.	Hose	Tuyau flexible
6	H2112028661	2	Schlauchschelle	Hose clip	Collier de serrage
7	H2116157767	1	Filtergehäuse	Filter housing	Carter de filtre
8	H2150000128	1	Schlauchtülle	Hose nozzle	Bec de serrage
9	H2150000098	4	Flachdichtung	Flat gasket	Joint
10	H2150000145	2	Hohlschraube	Banjo bolt	Boulon creux a filet fem.
11	H2150000079	1	Kunststoffschlauch	Hose	Tuyau flexible
12	H2150000133	1	Reduzierstück	Reducer	Réduction
13	H2116193770	1	Doppelnippel	Taper nipple	Raccord double a vis
14	H2116123980	1	Kompressorölfilter	Oil filter	Filtre à huile
15	H2150000044	1	Anschlussstück	Connector	Raccord
16	031813004	2	Zylinderschraube	Socket head cap screw	Vis à tête cylindrique
17	037105004	2	Scheibe	Washer	Rondelle
18	H2150000021	1	O-Ring	O-ring	Joint torique
19	H2112028662	2	Schlauchschelle	Hose clip	Collier de serrage
20	H2100728404	1	Schlauch 1960 lg	Hose	Tuyau flexible
21	H2150000041	1	Anschlussstück	Connector	Raccord
22	031813004	2	Zylinderschraube	Socket head cap screw	Vis à tête cylindrique
23	037105004	2	Scheibe	Washer	Rondelle
24	H2150000021	1	O-Ring	O-ring	Joint torique
25	H2112028662	2	Schlauchschelle	Hose clip	Collier de serrage
26	H2100728404	1	Schlauch 2100 lg	Hose	Tuyau flexible
27	H2150000096	1	Schutzschlauch	Hose	Tuyau
28	H2105821201	1	Stutzen	Connection	Manchon
29	037525008	1	Dichtung	Seal	Joint

Bei Teilen ohne ART-NR bitte die Positionsnummer (POS) und die Seitenzahl angeben • Please specify the position number (POS) and the page number for parts without ART-NR. • Pour des pièces sans No. d'article, veuillez indiquer le No. de la position (POS) et la page.

3 Rahmen / Antrieb

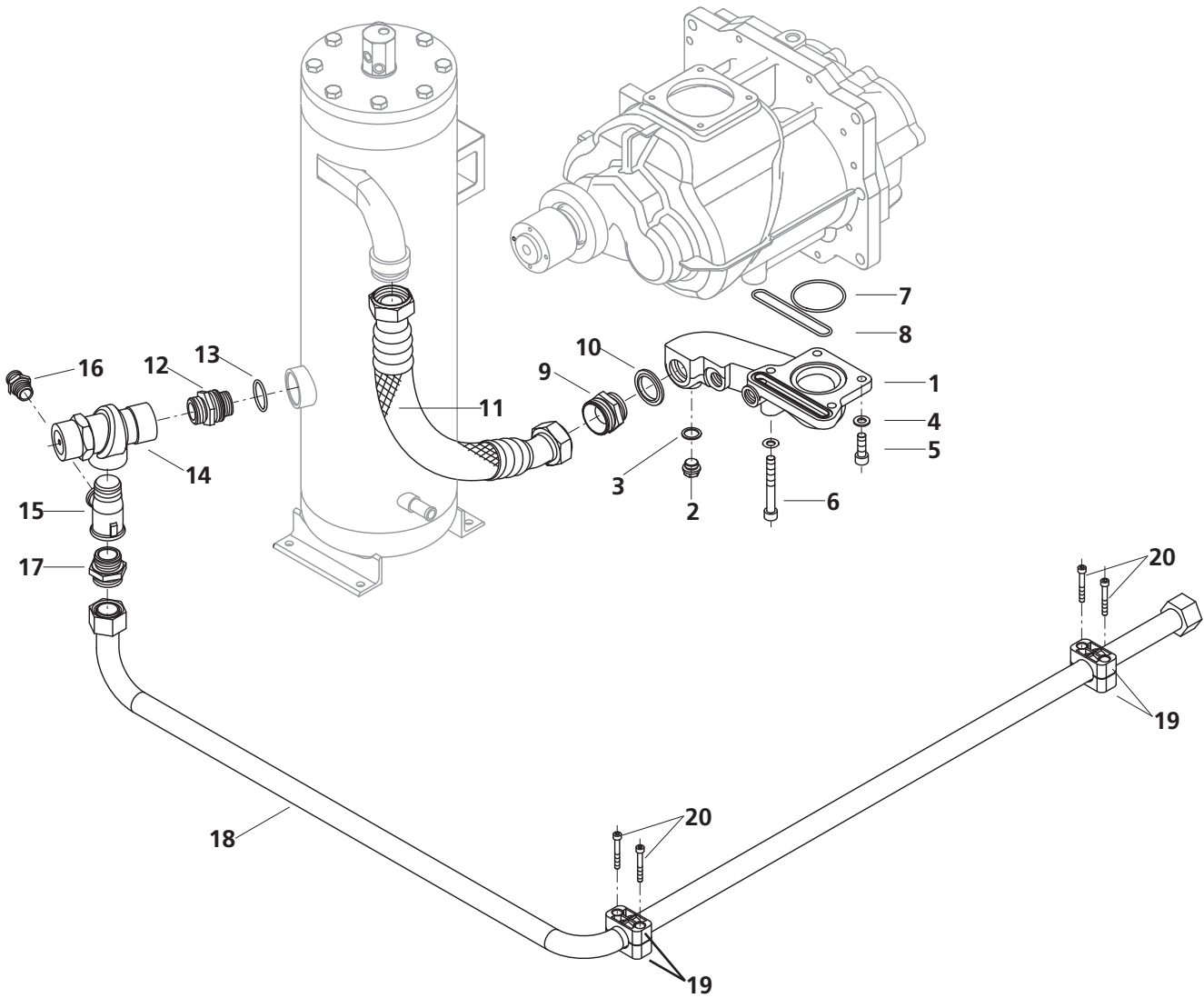
Frame / Drive
Cadre / Entraînement



BRINKMANN

MASCHINENFABRIK GMBH & CO.KG

3.22 Luftauslass • Air outlet • Sortie d'air



3 Rahmen / Antrieb

Frame / Drive

Cadre / Entraînement



BRINKMANN

MASCHINENFABRIK GMBH & CO.KG

POS	ART-NR	ST	BEZEICHNUNG	DESCRIPTION	DÉSIGNATION
1	H2150000043		Druckleitung komplett	pressure pipe	conduite, pression
2	H5008180150	1	Stopfen DIN 908 - M18 x 1.5	plug	bouchon
3	037548001	1	Dichtung DIN 7603 - A18 x 24	seal	joint
4	037108001	4	Scheibe DIN 125 - A10,5 - ST	washer	rondelle
5	031852007	3	Zylinderschraube DIN 912 - M10 x 30	Socket head cap screw	Vis à tête cylindrique
6	031862000	1	Zylinderschraube DIN 912 - M10 x 80	Socket head cap screw	Vis à tête cylindrique
7	H2150000023	1	O-Ring 64,5 x 3	O-ring	Joint torique
8	H2106637141	1	O-Ring 84,5 x 3	O-ring	Joint torique
9	H2105710035	1	Einschraubstutzen	Screwed socket	Manchon vissé
10	H2191256295	1	Dichtscheibe	seal	joint
11	H2150000064	1	Hydraulikschlauch DN 32 x 500	Hydraulic hose	Flexible hydraulique
12	H2150000066	1	Anschlussnippel	fitting	
13	H2150000022	1	O-Ring 34,2 x 3	O-ring	Joint torique
14	H2150000065	1	Mindestdruckventil	Minimum pressure valve	Soupape de refoulem.min.
15	H2150000126	1	T-Stück	T-piece	lardon en té
16	H2150000136	1	Doppelnippel	Double nipple	Nipple double
17	H2150000149	1	Einschraubstutzen	Screwed socket	Manchon vissé
18	H2150000070	1	Luftentnahmeleitung 450 D	Air line	Conduite d'air
19	H2150000071	2	Rohrschelle DIN 3015 - 1	Pipe clamp	Collier de serrage
20	H5012060402	4	Zylinderschraube DIN 912 - M6 x 45	Socket head cap screw	Vis à tête cylindrique

Bei Teilen ohne ART-NR bitte die Positionsnummer (POS) und die Seitenzahl angeben • Please specify the position number (POS) and the page number for parts without ART-NR. • Pour des pièces sans No. d'article, veuillez indiquer le No. de la position (POS) et la page.

3 Rahmen / Antrieb

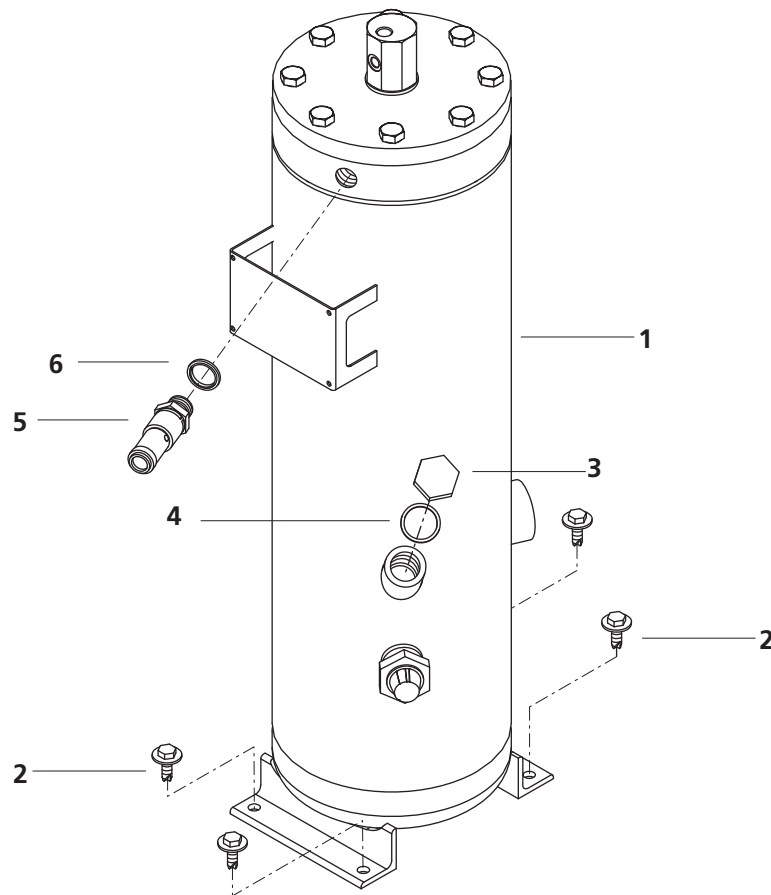
Frame / Drive
Cadre / Entraînement



BRINKMANN

MASCHINENFABRIK GMBH & CO.KG

3.23 Ölabscheider • Oil separator • Séparateur d'huile



3 Rahmen / Antrieb

Frame / Drive

Cadre / Entraînement



BRINKMANN

MASCHINENFABRIK GMBH & CO.KG

POS	ART-NR	ST	BEZEICHNUNG	DESCRIPTION	DÉSIGNATION
1	H2150000154	1	Ölabscheider komplett	Oil separator assembly	Module séparateur d'huile
2	H2116155664	4	Sechskantschraube DIN 6900 - M8 x 25 - 8.8	Hexagon head cap screw	Vis à tête hexagonale
3	H2150000105	1	Verschlussschraube	Screw plug	Bouchon obturateur
4	H2106611038	1	Dichtring	Seal ring	Bague d'étanchéité
5	H2104005211	1	Sicherheitsventil G 1/2"	Safety valve	Soupape de sécurité
6	H2106611033	1	Dichtungsscheibe	Sealing disk	Rondelle d'étancheite

Bei Teilen ohne ART-NR bitte die Positionsnummer (POS) und die Seitenzahl angeben • Please specify the position number (POS) and the page number for parts without ART-NR. • Pour des pièces sans No. d'article, veuillez indiquer le No. de la position (POS) et la page.

3 Rahmen / Antrieb

Frame / Drive

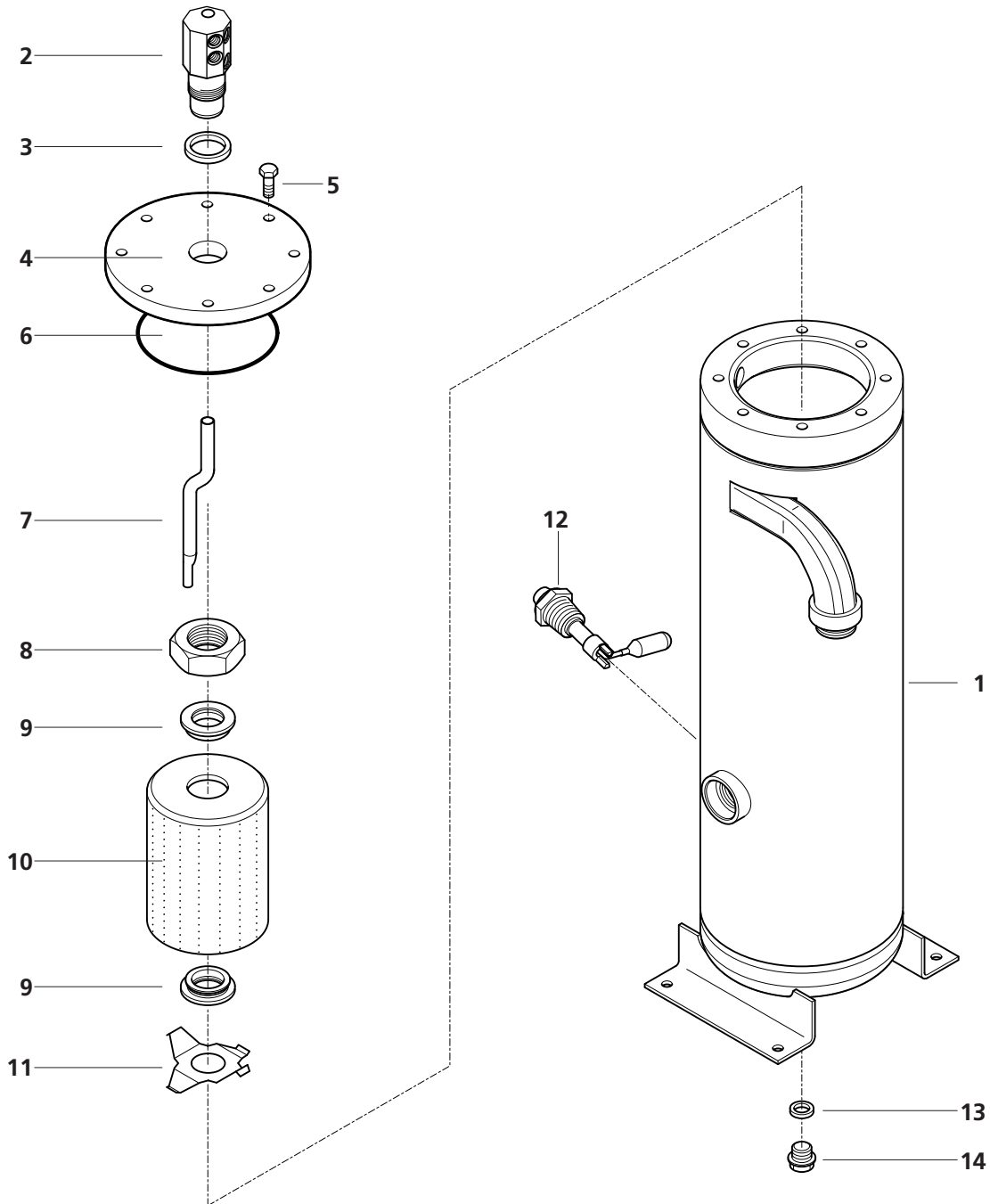
Cadre / Entraînement



BRINKMANN

MASCHINENFABRIK GMBH & CO.KG

3.24 Ölabscheider Baugruppe (EC) • Oil separator assembly • Module de séparateur d'huile



3 Rahmen / Antrieb

Frame / Drive

Cadre / Entraînement



BRINKMANN

MASCHINENFABRIK GMBH & CO.KG

POS	ART-NR	ST	BEZEICHNUNG	DESCRIPTION	DÉSIGNATION
	H2150000157	1	Druckbehälter komplett	Oil separator assembly	Module séparateur d'huile
1	H2150000161	1	Druckbehälter	Pressure vessel	Réservoir de pression
2	H2150000155	1	Gehäuse	housing/casing	bac/carter
3	H2106611049	1	Dichtring	Seal ring	Bague d'étanchéité
4	H2150000160	1	Deckel	Lid	Couvercle
5	032379000	8	Sechskantschraube DIN 933 - M 12 x 40 - 8.8	Hexagon head cap screw	Vis à tête hexagonale
6	H2150000024	1	O-Ring	O-ring	Joint torique
7	H2116159437	1	Rohr	Pipe	Tuyau
8	H2106232106	1	Sechskantmutter	Hexagonal nut	Ecrou hexagonale
9	H2116157695	2	Dichtring	Seal ring	Bague d'étanchéité
10	H2150000158	1	Luftentölelement	Air-oil separator	Elément sép. d'huile
11	H2150000159	1	Halter	Holder	Support
12	H211616108	1	Füllstandmesser	Level indicator	indicateur de niveau
13	H2106611026	1	Dichtring	Seal ring	Bague d'étanchéité
14	H5010003038	1	Blindstopfen	Blind plug	Aveuglement

Bei Teilen ohne ART-NR bitte die Positionsnummer (POS) und die Seitenzahl angeben • Please specify the position number (POS) and the page number for parts without ART-NR. • Pour des pièces sans No. d'article, veuillez indiquer le No. de la position (POS) et la page.

3 Rahmen / Antrieb

Frame / Drive
Cadre / Entraînement

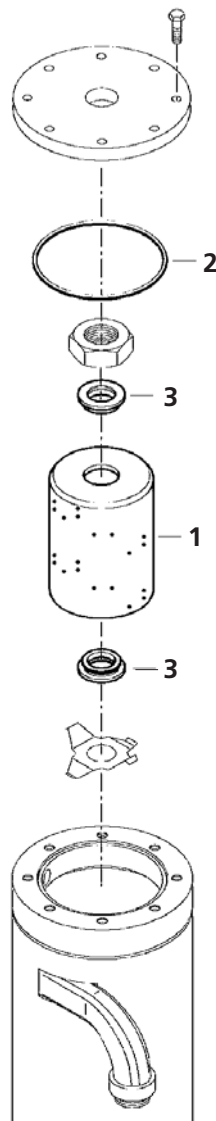


BRINKMANN

MASCHINENFABRIK GMBH & CO.KG

3.25 Service Kit Luftentölelement

Air-oil separator service kit • Lot d'entretien d'élément sép. d'huile



3 Rahmen / Antrieb

Frame / Drive

Cadre / Entraînement



BRINKMANN

MASCHINENFABRIK GMBH & CO.KG

POS	ART-NR	ST	BEZEICHNUNG	DESCRIPTION	DÉSIGNATION
0	H2129110068	1	Service-Kit Luftentölelement	Air-oil separator service kit	Lot d'entretien d'élément sép. d'huile
1	H2150000158	1	Luftentölelement	Air-oil separator	Élément sép. d'huile
2	H2150000024	1	O-Ring	O-ring	Joint torique
3	H2116157695	2	Dichtung	Seal	Joint

Bei Teilen ohne ART-NR bitte die Positionsnummer (POS) und die Seitenzahl angeben • Please specify the position number (POS) and the page number for parts without ART-NR. • Pour des pièces sans No. d'article, veuillez indiquer le No. de la position (POS) et la page.

3 Rahmen / Antrieb

Frame / Drive

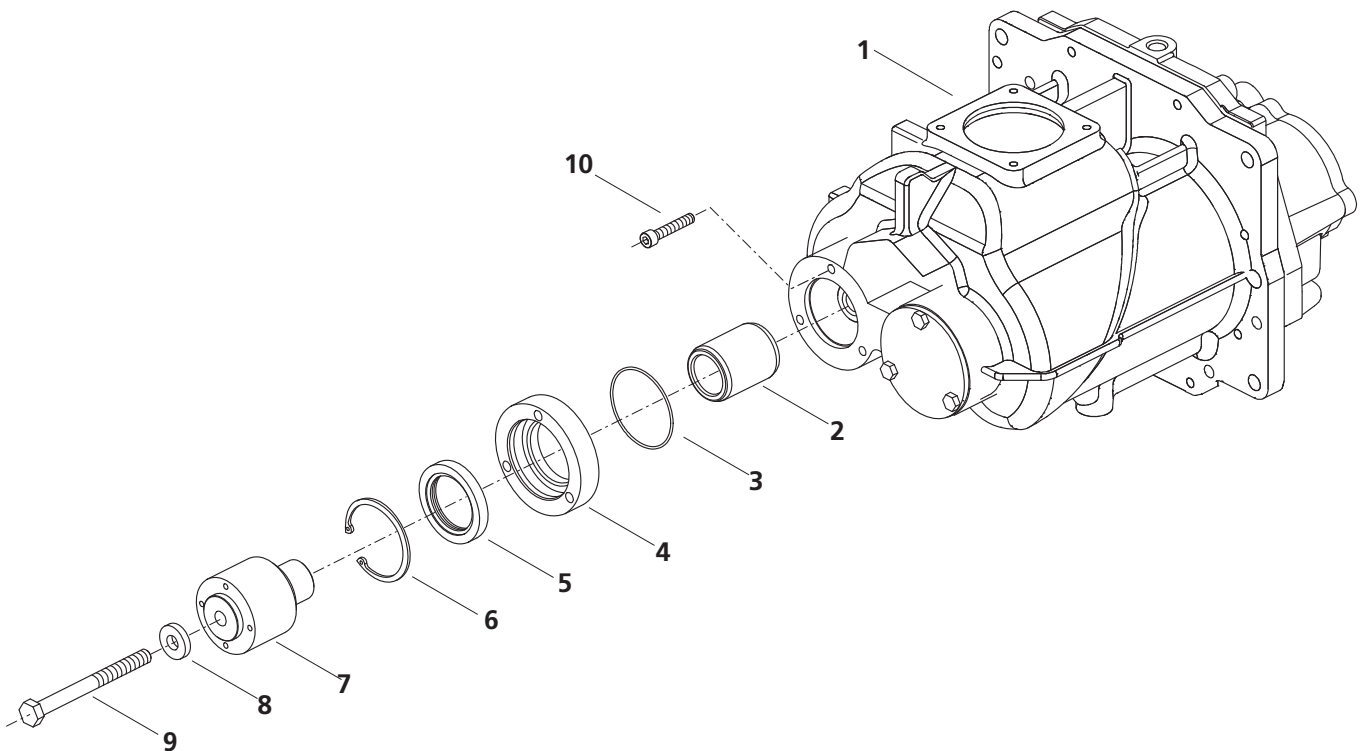
Cadre / Entraînement



BRINKMANN

MASCHINENFABRIK GMBH & CO.KG

3.26 Kompressor • Compressor • Compresseur



3 Rahmen / Antrieb

Frame / Drive

Cadre / Entraînement



BRINKMANN

MASCHINENFABRIK GMBH & CO.KG

POS	ART-NR	ST	BEZEICHNUNG	DESCRIPTION	DÉSIGNATION
1	H2150000162	1	Schraubenverdichter	Screw-type compressor	Compresseur à vis
2	H2150000163	1	Buchse	Bush	Douille
3	H2150000164	1	O-Ring	O-ring	Joint torique
4	H2150000165	1	Sicherungsring	Securing ring	Circlip
5	H2116167233	1	Lippendichtung	lip seal	joint à lèvres
6	H2150000167	1	Sicherungsring	Securing ring	Circlip
7	H2150000168	1	Adapter	Adapter	Adaptateur
8	037118004	1	Scheibe DIN 7349 - 13 - St 37	Washer	Rondelle
9	H2150000170	1	Sechskantschraube DIN 931-M12 x 130 - 8.8 - A3C	Hexagon head cap screw	Vis à tête hexagonale
10	H5012080452	3	Zylinderschraube DIN912-M8x45-8.8-A3C	Socket head cap screw	Vis à tête cylindrique

Bei Teilen ohne ART-NR bitte die Positionsnummer (POS) und die Seitenzahl angeben • Please specify the position number (POS) and the page number for parts without ART-NR. • Pour des pièces sans No. d'article, veuillez indiquer le No. de la position (POS) et la page.

3 Rahmen / Antrieb

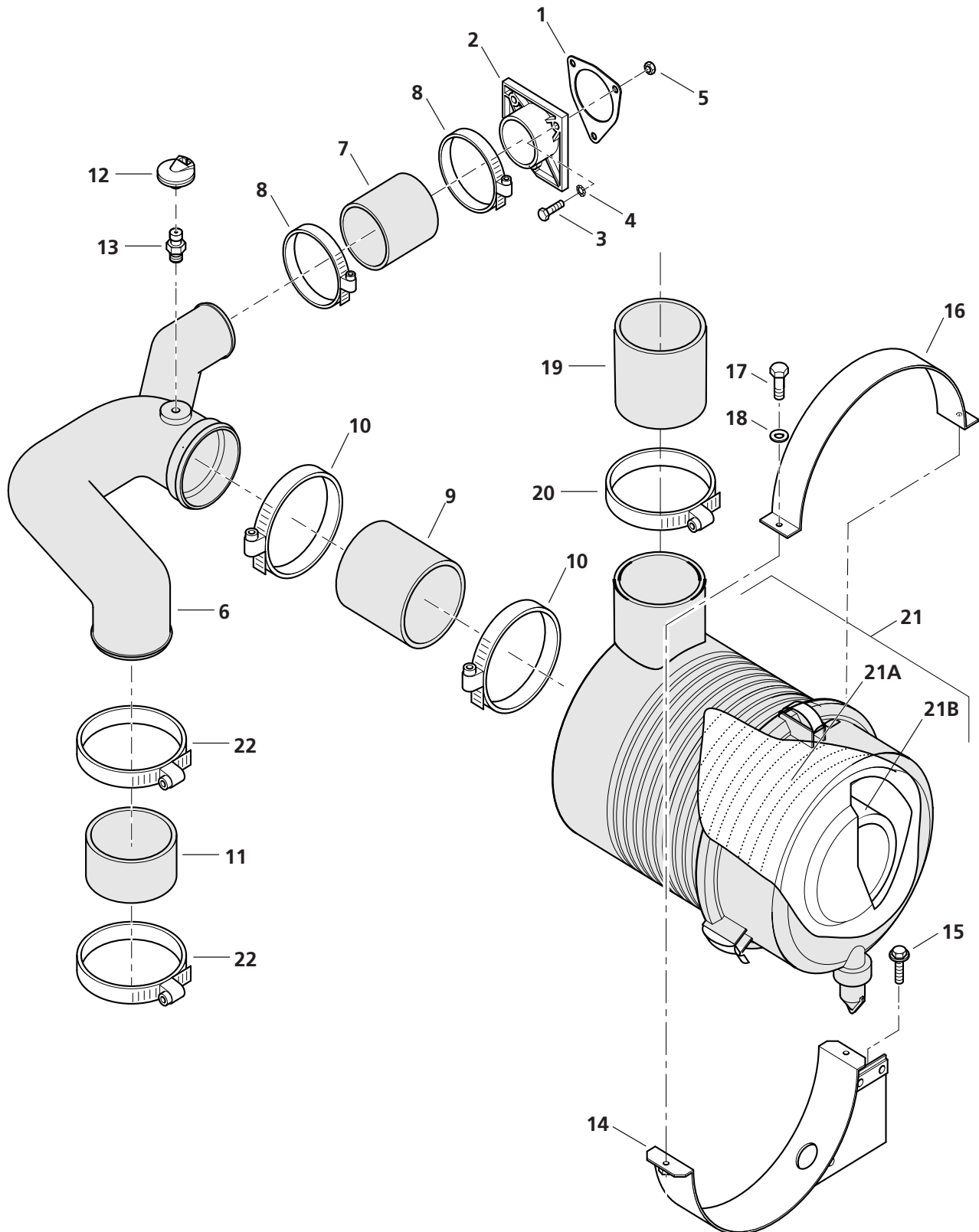
Frame / Drive
Cadre / Entraînement



BRINKMANN

MASCHINENFABRIK GMBH & CO.KG

3.27 Lufteinlass (EB 450/550) (Dieselmotor) • Air inlet • Entrée d'air



3 Rahmen / Antrieb

Frame / Drive

Cadre / Entraînement



BRINKMANN

MASCHINENFABRIK GMBH & CO.KG

POS	ART-NR	ST	BEZEICHNUNG	DESCRIPTION	DÉSIGNATION
1	H2112029910	1	Dichtung	Seal	Joint
2	H2116135481	1	Flansch	Flange	Bride
3	032126004	3	Sechskantschraube DIN 931 - M 8 x 40 - 8.8 FZB	Hexagon head cap screw	Vis à tête hexagonale
4	037107002	3	Scheibe DIN 125 - A8,4 - ST	Crown gear	Roue plate
5	H2150000122	3	Sechskantmutter DIN 6925 - M8 - 8	Hexagon head cap screw	Vis à tête hexagonale
6	H2116159396	1	Luftansaugverteiler	Intake pipe	Tube aspiration
7	H2116157704	1	Schlauch	Hose	Tuyau flexible
8	062623001	2	Schlauchschelle	Hose clip	Collier de serrage
9	H2116159438	1	Schlauch	Hose	Tuyau flexible
10	3601128620	2	Schlauchschelle	Hose clip	Collier de serrage
11	H2116157706	1	Schlauch	Hose	Tuyau flexible
12	H2110890607	1	Warnschalter	Warning switch	Commut. d'avertissement
13	H2150000141	1	Nippel	Nipple	Nipple
14	H2116159441	1	Klemme Luftfilter	Air filter clamp	Collier filtre d'air
15	H2116192766	2	Sechskantschraube DIN 6900 - M 8 x 20 - 8.8	Hexagon head cap screw	Vis à tête hexagonale
16	H2116159439	1	Bügel Luftfilter	Air filter clamp	Etrier filtre d'air
17	032318003	2	Sechskantschraube DIN 933 - M 6 x 25 - 8.8	Hexagon head cap screw	Vis à tête hexagonale
18	H2150000147	2	Scheibe DIN 7349 - 6,4 - ST 37	Washer	Rondelle
19	H2150000049	1	Schlauch	Hose	Tuyau flexible
20	H3601128620	1	Schlauchschelle	Hose clip	Collier de serrage
21	H2116040752	1	Luftfilter	Air filter	Filtre d'air
21A	H2129149310	1	Luftfilterelement	Air filter element	Élément filtre d'air
21B	H2129149311	1	Sicherheitspatrone	Safety cartridge	Cartouche de sécurité
22	H3601128610	2	Schlauchschelle	Hose clip	Collier de serrage

Bei Teilen ohne ART-NR bitte die Positionsnummer (POS) und die Seitenzahl angeben • Please specify the position number (POS) and the page number for parts without ART-NR. • Pour des pièces sans No. d'article, veuillez indiquer le No. de la position (POS) et la page.

3 Rahmen / Antrieb

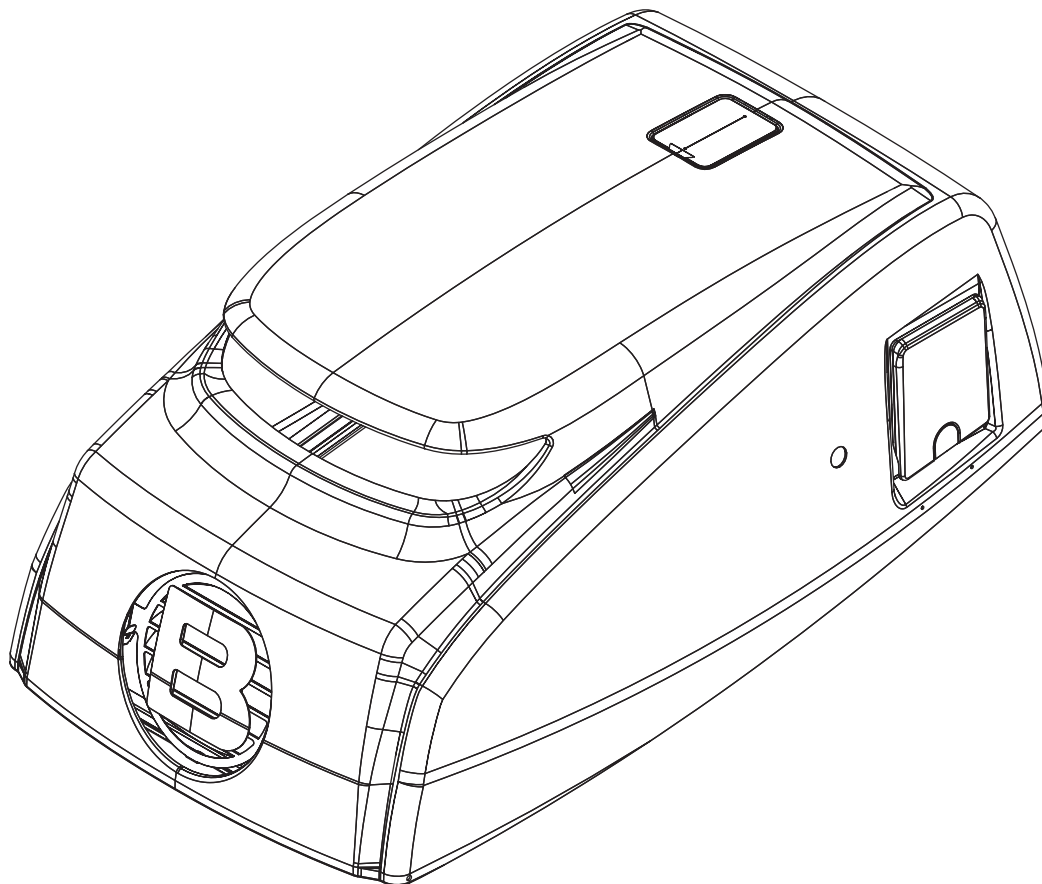
Frame / Drive
Cadre / Entraînement



BRINKMANN

MASCHINENFABRIK GMBH & CO.KG

3.28 Markierungen



1

1 = Nicht als Einzelteil erhältlich



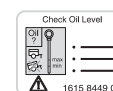
2

ISO VG46

3



4



5

3 Rahmen / Antrieb

Frame / Drive

Cadre / Entraînement



BRINKMANN

MASCHINENFABRIK GMBH & CO.KG

POS	ART-NR	ST	BEZEICHNUNG	DESCRIPTION	DÉSIGNATION
1		1	Informationsaufkleber	Adhesive label	Autocollant
2		1	Informationsaufkleber	Adhesive label	Autocollant
3		1	Informationsaufkleber	Adhesive label	Autocollant
4		1	Informationsaufkleber	Adhesive label	Autocollant
5		1	Aufkleber	Adhesive label	Autocollant

Bei Teilen ohne ART-NR bitte die Positionsnummer (POS) und die Seitenzahl angeben • Please specify the position number (POS) and the page number for parts without ART-NR. • Pour des pièces sans No. d'article, veuillez indiquer le No. de la position (POS) et la page.

3 Rahmen / Antrieb

Frame / Drive

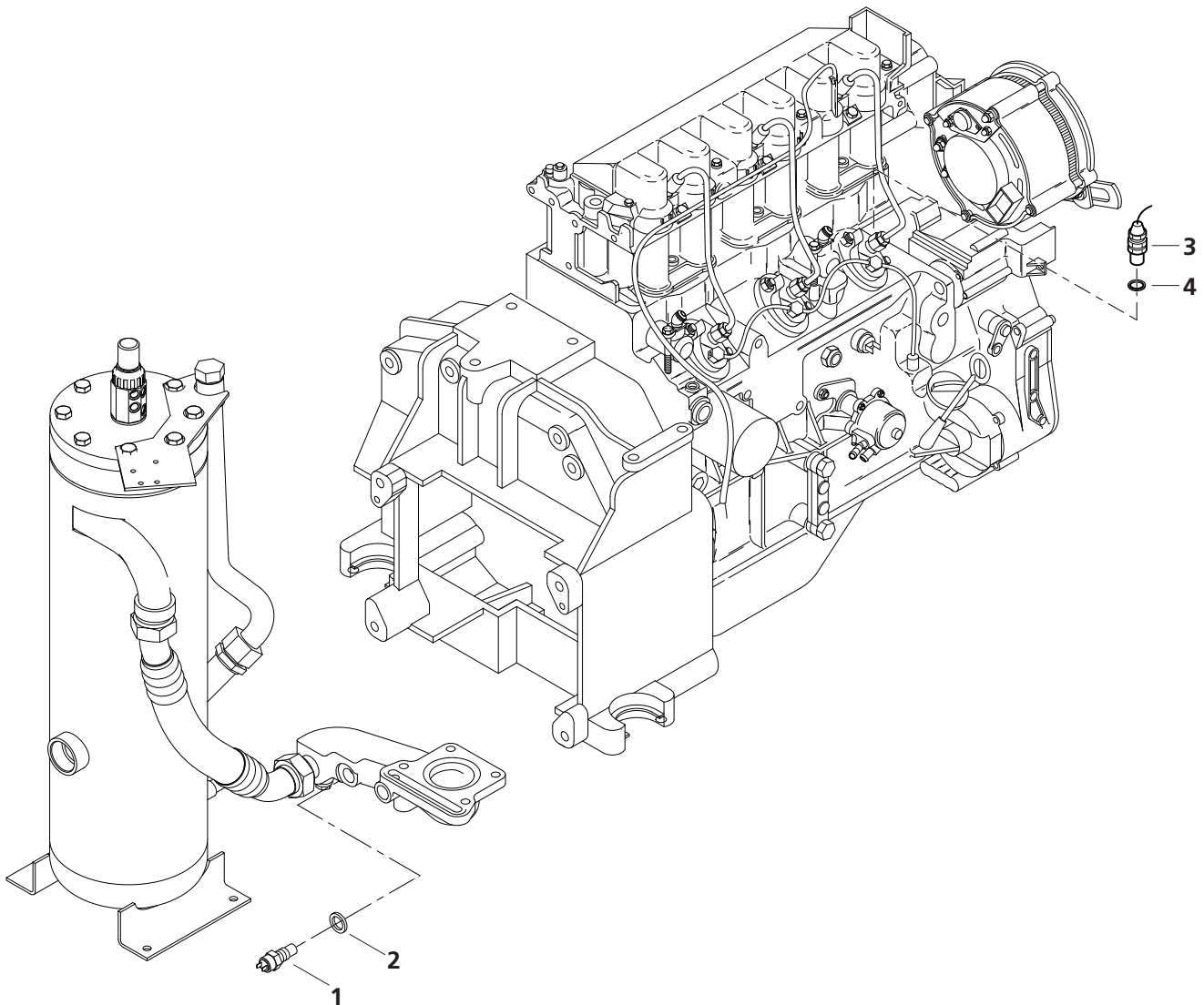
Cadre / Entraînement



BRINKMANN

MASCHINENFABRIK GMBH & CO.KG

3.29 Sicherheit und Bedienung • Safety and operating • Sécurité et commande



3 Rahmen / Antrieb

Frame / Drive

Cadre / Entraînement



BRINKMANN

MASCHINENFABRIK GMBH & CO.KG

POS	ART-NR	ST	BEZEICHNUNG	DESCRIPTION	DÉSIGNATION
1	H211 615 7831	1	Temperaturschalter Kompressor	Temperature switch	Automate thermost.
2	H210 661 1033	1	Dichtring	Seal ring	Bague d'étanchéité
3	213 639 006	1	Öltemperaturschalter Motor	Temperature switch	Automate thermost.
4	H530 314 2015	1	Kupferring 14x20x1,5	Flat gasket	Joint

Bei Teilen ohne ART-NR bitte die Positionsnummer (POS) und die Seitenzahl angeben • Please specify the position number (POS) and the page number for parts without ART-NR. • Pour des pièces sans No. d'article, veuillez indiquer le No. de la position (POS) et la page.

4 Getriebe

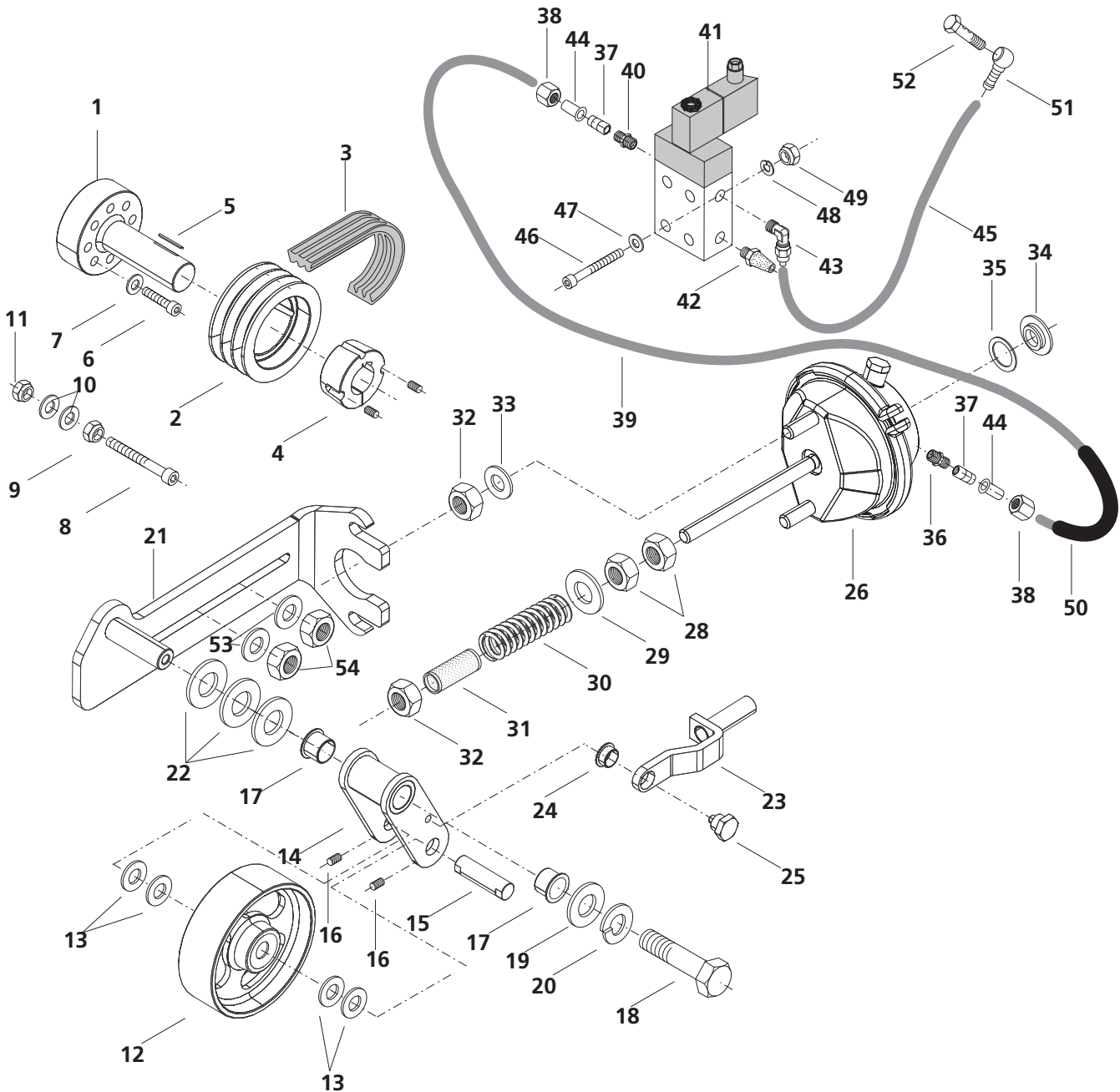
Gear
Engrenage



BRINKMANN

MASCHINENFABRIK GMBH & CO.KG

4.1 Riementlastung • V-belt-drive tension release • Transmission a courroie trapezoidale



4 Getriebe

Gear
Engrenage



BRINKMANN

MASCHINENFABRIK GMBH & CO.KG

POS	ART-NR	ST	BEZEICHNUNG	DESCRIPTION	DÉSIGNATION
1	*H1805100053	1	Antriebsflansch	driving-flange	entraînement flasque
2	H1805501111	1	Keilriemenscheibe	V-belt pulley	Poulie courroie trapézoïdale
3	H4146141250	1	Powerband Optibelt		
4	H4029201235	1	Spannbuchse	Clamping bush	Douille de serrage
5	*H5385100806	1	Passfeder	Adjusting spring	Clavette d'assemblage
6	*031859000	8	Zylinderschraube DIN 912 - M 10 x 65 - 8.8 A3C	Cap head screw	Vis à tête cylindrique
7	*036106004	8	Federring DIN 127 - A 10	Spring ring	Rondelle elastique
8	238256008	1	Zylinderschraube DIN 912 - M10 x 110 - 8	Cap head screw	Vis à tête cylindrique
9	033706009	1	Sechskantmutter DIN 934 - M10 -8 A2F	Hexagonal nut	Ecrou hexagonale
10	037331001	2	Scheibe DIN 9021 - 10,5 A2C	Washer	Rondelle
11	034106006	1	Sechskantmutter, selbstsich. DIN 985-M10 - 8 - A2F	Hexagonal nut, self-lock	Ecrou hexagonale frein
12	H1802005060	1	Keilriemenspannrolle mit Rillenkugellager	V-belt tension-roller Deep groove ball bearing	Galet tend. d' courroie trap. Roulements rigides à billes
13	H5388200281	4	Passscheibe DIN 988 - 20 x 28 x 1	Shim ring	Rondelle d' ajustage
14	H1805501102	1	Spannschwinge	Tension wing	Aile de tension
15	H1805005102	1	Rollenachse	Roller axle	Essieu de rouleau
16	H5014050102	2	Gewindestift DIN 914 - M5 x 16 - 45H	Set screw	Vis pointeau
17	H1801905122	2	Gleitlager	Slide bearing	Palier lisse
18	032376003	1	Sechskantschraube DIN 933- 8 M12 x 25	Hexagon head cap screw	Vis à tête hexagonale
19	037336006	1	Scheibe DIN 9021-ST	Washer	Rondelle
20	036107003	1	Federring DIN 127 - A 12	Spring ring	Rondelle elastique
21	H1805100012	1	Spannrollenhalter	pulley guard	
22	042119001	5-7	Passscheibe DIN 988 25 x 35 x 1,0	Shim ring	Rondelle d' ajustage
23	H1805501103	1	Halter für die Riemenentlastung pneu.	Holder	Support
24	H1801905121		Gleitlager	Slide bearing	Palier lisse
25	H1805501105	1	Lagerschraube	Bearing screw	Palier lisse
26	H3508024200	1	Membranzylinder	Cylinder	Cylindre
27					
28	H5234160000	2	Sechskantmutter DIN 934 - M16 x 1,5 - 8 A2F	Hexagonal nut	Ecrou hexagonale
29	037112000	1	Scheibe DIN 125 - B21 - ST - A2F	Washer	Rondelle
30	H1805501107	1	Druckfeder	Pressure spring	Ressort a pression
31	H3180060655	1	Schrumpfschlauch, 0,1 m	Shrinkdown tube	Flexible contractible
32	042646008	3	Sechskantmutter, selbstsich. DIN 985 - M16 x 1,5 - 10 - A2C	Hexagonal nut	Ecrou hexagonale
33	037111001	2	Scheibe DIN 125-B 17-ST	Washer	Rondelle
34	H5010160150	1	Blindstopfen DIN 910-M16x1,5	Blind plug	Aveuglement
35	018887008	1	Dichtring DIN 7603-A 16-CU	Spacer ring	Rondelle d'écartement
36	H3655201008	1	VerschraubungGE10-LM16x1,5	Fitting	Raccordàvis

4 Getriebe

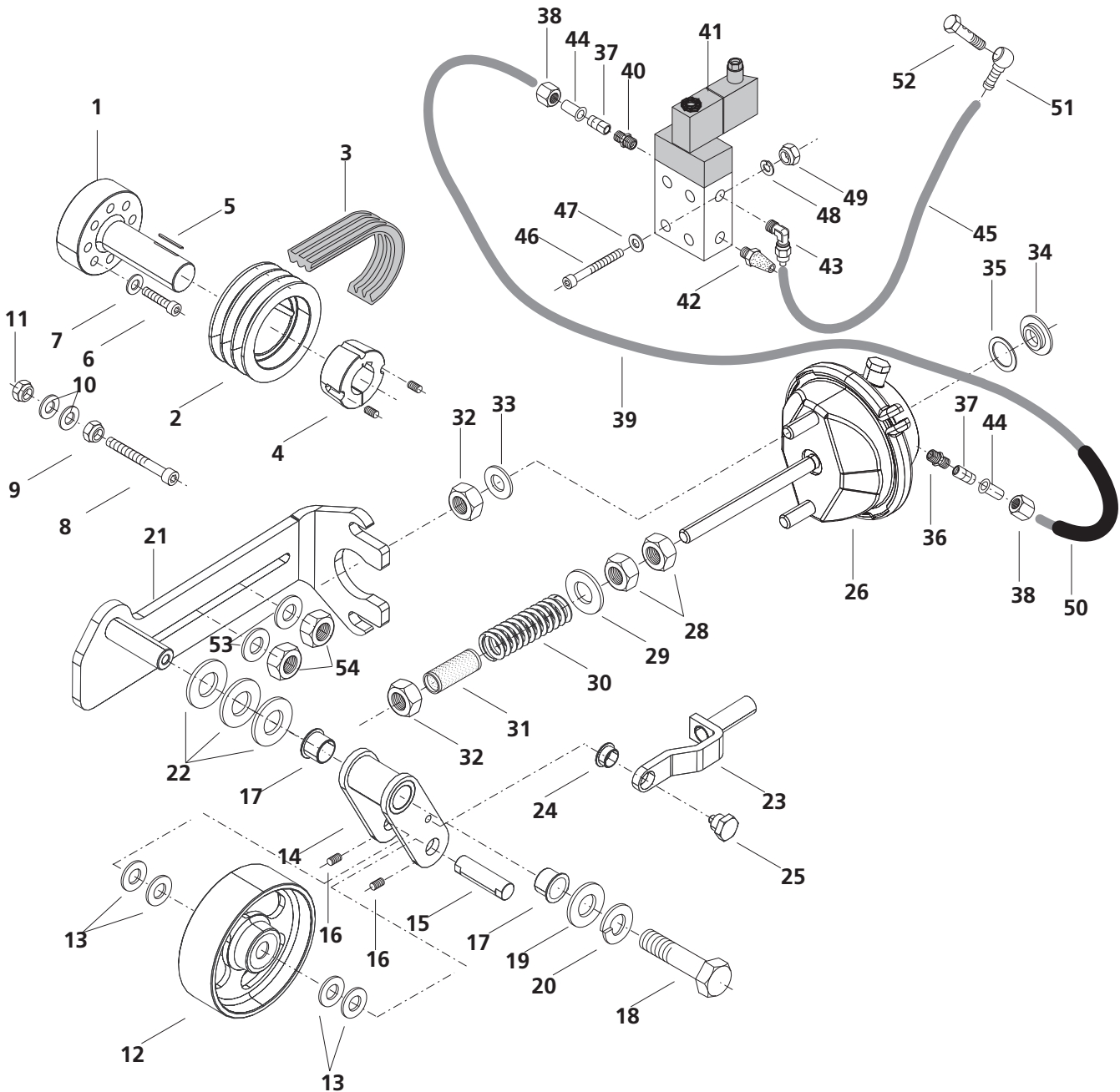
Gear
Engrenage



BRINKMANN

MASCHINENFABRIK GMBH & CO.KG

4.1 Riementlastung • V-belt-drive tension release • Transmission a courroie trapezoidale



4 Getriebe

Gear
Engrenage



BRINKMANN

MASCHINENFABRIK GMBH & CO.KG

POS	ART-NR	ST	BEZEICHNUNG	DESCRIPTION	DÉSIGNATION
37	H3652001020	2	Schneidring	Cutting ring	raccord vissé
38	H3659001020	2	Überwurfmutter	union nut; spignot nu	écrou enveloppant
39	H5900000021	1,8	Polyamidrohr AD 10 x 1,5 Werkstoff PA11/12, schwarz, weich		
40	H3655200840	1	Verschraubung GE 10 - L R 1/8	Fitting	Raccord à vis
41	H3507105309	1	Magnetventil	Magnetic valve	Soupape à l'aimant
42	H3507001010	1	Schalldämpfer	Silencer	Silencieux
43	H2105811200	1	Kupplung Speicher Behälter	Fitting	Raccord à vis
44	H3663200002	2	Einsteckhülse für Kunststoffrohr AD 10	transfer cone	douille embrochable
45	H2100706002	0,3	Kunststoffschlauch	Plastic hose	Tuyau en plastique
46	H5012040552	2	Zylinderschraube DIN 933 - M4 x 55 - 8.8 A2C	Hexagon head cap screw	Vis à tête hexagonale
47	037103006	2	Scheibe DIN 125 - 4,3 A2C	Washer	Rondelle
48	H5327041002	2	Federring DIN 127 - A 4	Spring ring	Rondelle elastique
49	033702003	2	Sechskantmutter DIN 934 - M4 - 8 - A2C	Hexagonal nut	Ecrou hexagonale
50	H3610410012	0,5	Schlauch 1 TE 12 -	Hose	tuyau PVC
51	H3610818005	1	Ringschlauchnippel DIN 7642	Hose nipple	Raccord de flexible
52	H3647181027	1	Hohlschraube	Banjo bolt	Banjo bolt
53	037336006	2	Scheibe DIN 9021 - A13 - ST	Washer	Rondelle
54	034118007	2	SechskantmutterM12X1,5	Hexagonal nut	Ecrou hexagonale

*nur Dieselmachine • only oil engine • seulement diesel

4 Getriebe

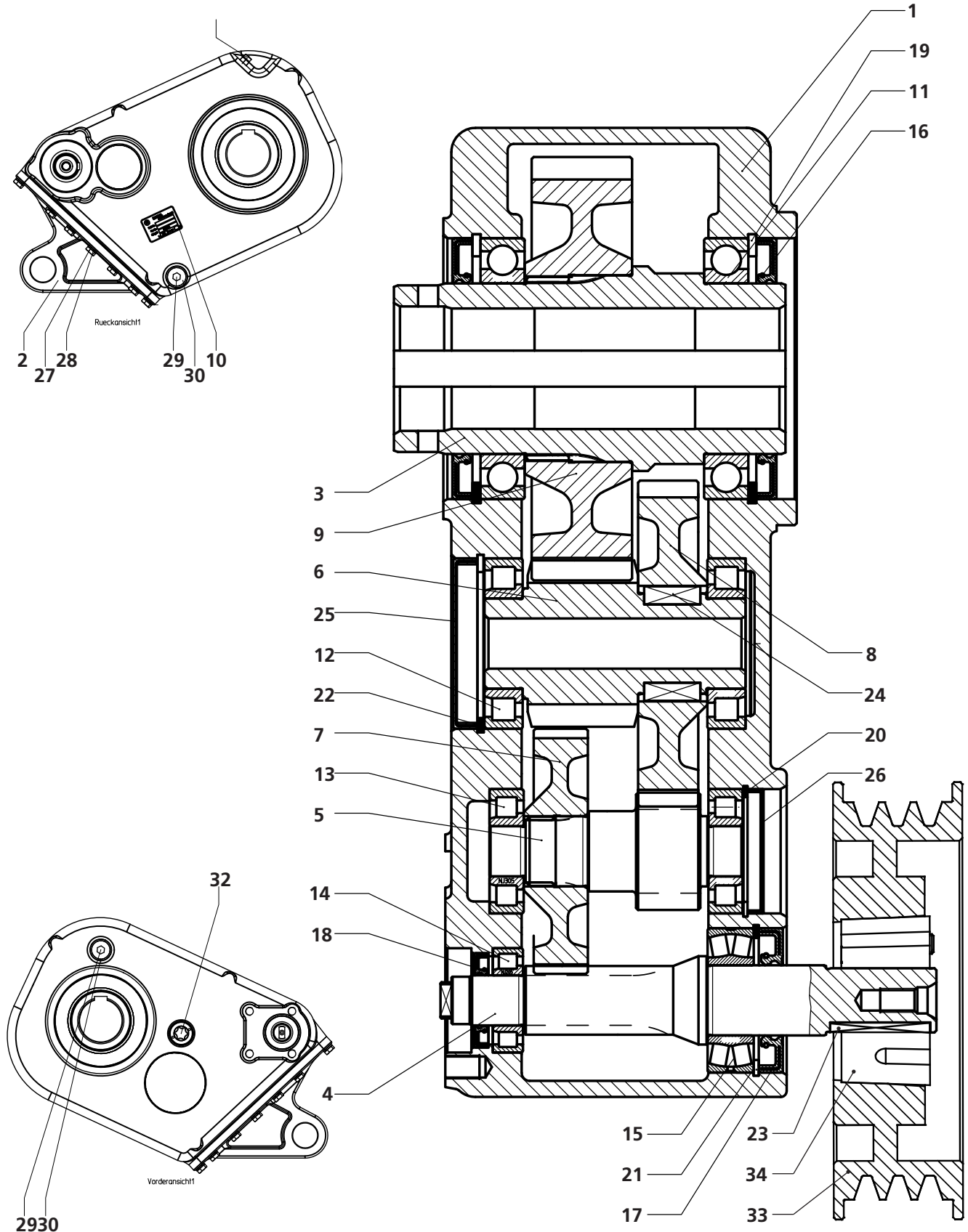
Gear
Engrenage



BRINKMANN

MASCHINENFABRIK GMBH & CO.KG

4.2 Getriebe • Gear • Engrenage



4 Getriebe

Gear
Engrenage



BRINKMANN

MASCHINENFABRIK GMBH & CO.KG

POS	ART-NR	ST	Bezeichnung	Description	DÉSIGNATION
–	H3023160015	1	Getriebe komplett	gear, spur	boîte à roue frontale
1	H3023160050	1	Gehäuse	fitting	Carter
2	H3023160051	1	Deckel	crown	roulement
3	H3023160052	1	Hohlwelle	Hollow shaft	Arbre creux
4	H3023160053	1	Stirnritzelwelle	Pinion shaft	Pignon arbre
5	H3023160054	1	Stirnritzelwelle	Pinion shaft	Pignon arbre
6	H3023160055	1	Stirnritzel	Pinion	Pignon
7	H3023160056	1	Stirnrad	gear; cylinder; spur gear	roue frontale
8	H3023160057	1	Stirnrad	gear; cylinder; spur gear	roue frontale
9	H3023160058	1	Stirnrad	gear; cylinder; spur gear	roue frontale
10	H3023160059	1	Typenschild Alufolie	name-plate	plaque d'indentification
11	041043000	2	Rillenkugellager DIN 625	deep groove ball bearing	roulement à gorge profonde
12	H5420002091	2	Zylinder DIN 5412	cylinder	cyindre
13	H3023160060	2	Zylinder DIN 5412	cylinder	cyindre
14	H3023160061	1	Zylinder DIN 5412	cylinder	cyindre
15	H3023160062	1	Pendelrollenlager DIN 635	Spherical roller bearings	Roulements à rotule
16	H3023160063	2	Wellendichtring DIN 3760 85X130X10	shaft seal	Bague d'étanchéité
17	H3023160064	1	Wellendichtring DIN 3760 35x72x12	shaft seal	Bague d'étanchéité
18	H3023160065	1	Wellendichtring DIN 3760 25x47x7	shaft seal	Bague d'étanchéité
19	H5372130040	2	Sicherungsring DIN 472 J130	snap ring	rondelle fusible
20	H3023160066	1	Sicherungsring DIN 472 J62	snap ring	rondelle fusible
21	H5372072025	1	Sicherungsring DIN 472 J72	snap ring	rondelle fusible
22	H3023160067	1	Sicherungsring DIN 472 J85	snap ring	rondelle fusible
23	H5385100850	1	Paßfeder DIN 6885 C45K	Adjusting spring	Clavette d'assemblage
24	H5385140902	2	Paßfeder DIN 6885 C45K	Adjusting spring	Clavette d'assemblage
25	H3023160068	1	Verschlusskappe ST-Gummi	Cap	Capuchon
26	H3023160069	1	Verschlusskappe ST-Gummi	Cap	Capuchon
27	032339008	16	Sechskantschraube DIN 933 M8x30 8.8 verzinkt.	head cap screw	Vis à tête hexagonale
28	036105005	16	Federring DIN 127 A8 ST. verzinkt	spring lock-washer	circlip
29	H3023160070	2	Magnetventilschraube R 1/2" DIN 908 5.8	Magnetic valve screw	Soupape à l'aimant vis
30	H3023160071	2	Dichtring DIN 7603 A21x26x1.5 CU	Seal ring	Bague d'étanchéité
31	H3023160072	1	Entlüftungsventil M10x1 mit Dichtung	Bleed valve	Vanne de purge d'air
32	H3023160073	1	Ölschauglas 240/R 3/4" Ms mit Dichtung	oil sight glass	voyant niveau huile
33	H4022200301	1	Riemenscheibe	Belt pulley	Poulie
34	H4029251732	1	Spannbuchse	Clamping bush	Douille de serrage

4 Getriebe

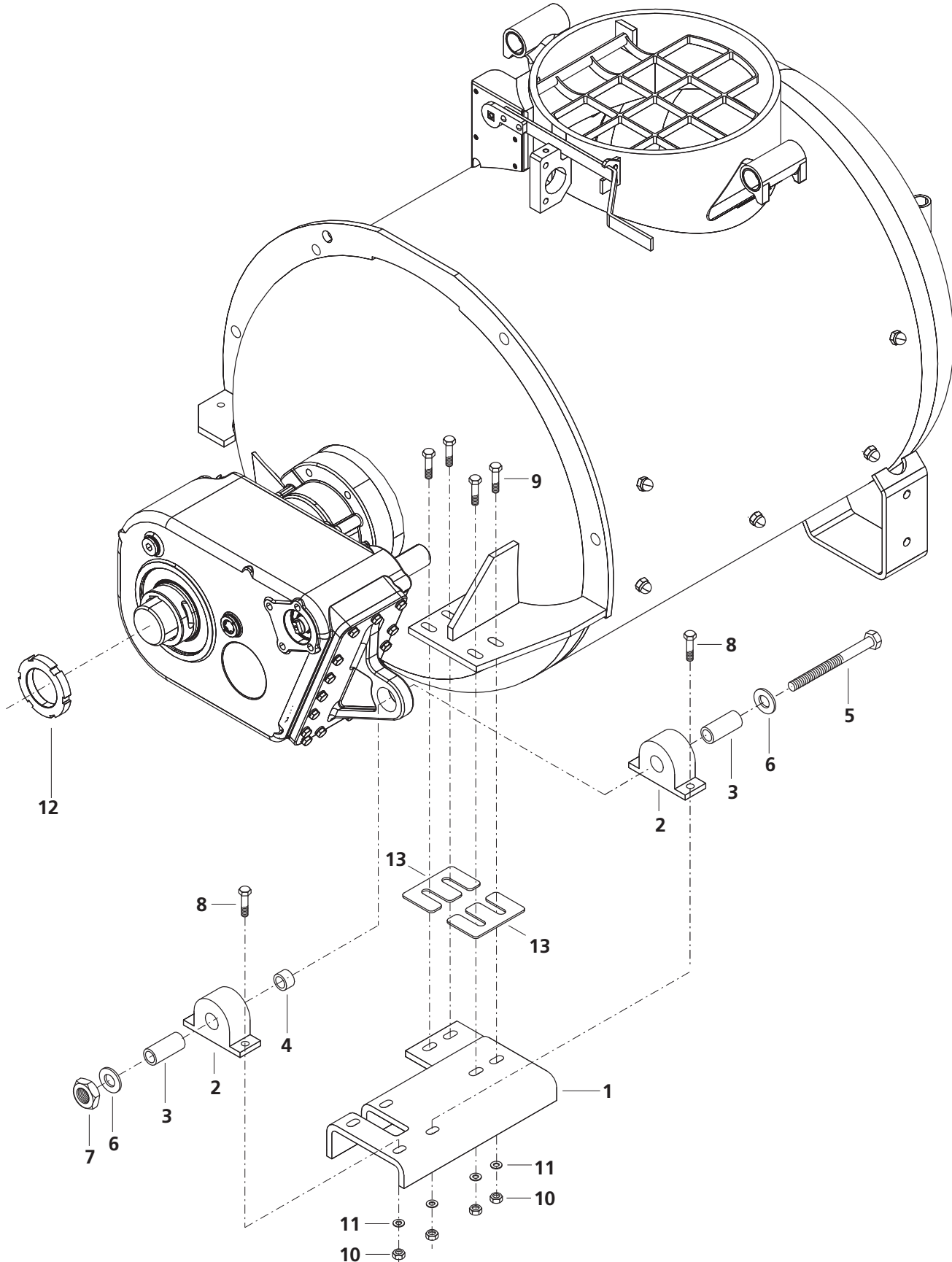
Gear
Engrenage



BRINKMANN

MASCHINENFABRIK GMBH & CO.KG

4.3 Getriebeaufhängung • Gear suspension • Suspension de engrenage



4 Getriebe

Gear
Engrenage



BRINKMANN

MASCHINENFABRIK GMBH & CO.KG

POS	ART-NR	ST	BEZEICHNUNG	DESCRIPTION	DÉSIGNATION
1	H1805100007	1	Drehmomentstütze	Torque support	Support pour couple
2	019137003	2	Buegeelement NK 80 Shore A	Pillow blocks	support anti-vibratoire
3	H1805100087	2	Gleitlager	Slide bearing	Palier lisse
4	H1805005271	1	Buchse	Bush	Douille
5	032233007	1	Sechskantschrauben DIN 931 M 20 x 140 8.8	Hexagon head cap screw	Vis à tête hexagonale
6	037112000	1	Scheibe DIN 125 B 21 ST	Washer	Rondelle
7	H5282200000	1	Sechskantmutter DIN 982 M 20 8	Hexagonal nut	Écrou hexagonale
8	032359004	4	Sechskantschrauben DIN 933 M 10 x 35 8	Hexagon head cap screw	Vis à tête hexagonale
9	032142004	4	Sechskantschrauben DIN 931 M 10 x 40 8	Hexagon head cap screw	Vis à tête hexagonale
10	034106006	8	Sechskantmutter DIN 985 M 10 8	Hexagonal nut	Écrou hexagonale
11	037331001	8	Scheibe DIN 9021 A 10,5 ST	Washer	Rondelle
12	H241649000	2	Nutmutter M 60 x 1,5	slotted nut	écrou à rainures
13	H521719	2	Ausgleichsblech	Shim	Tôle de compensation

5 Mischbehälter

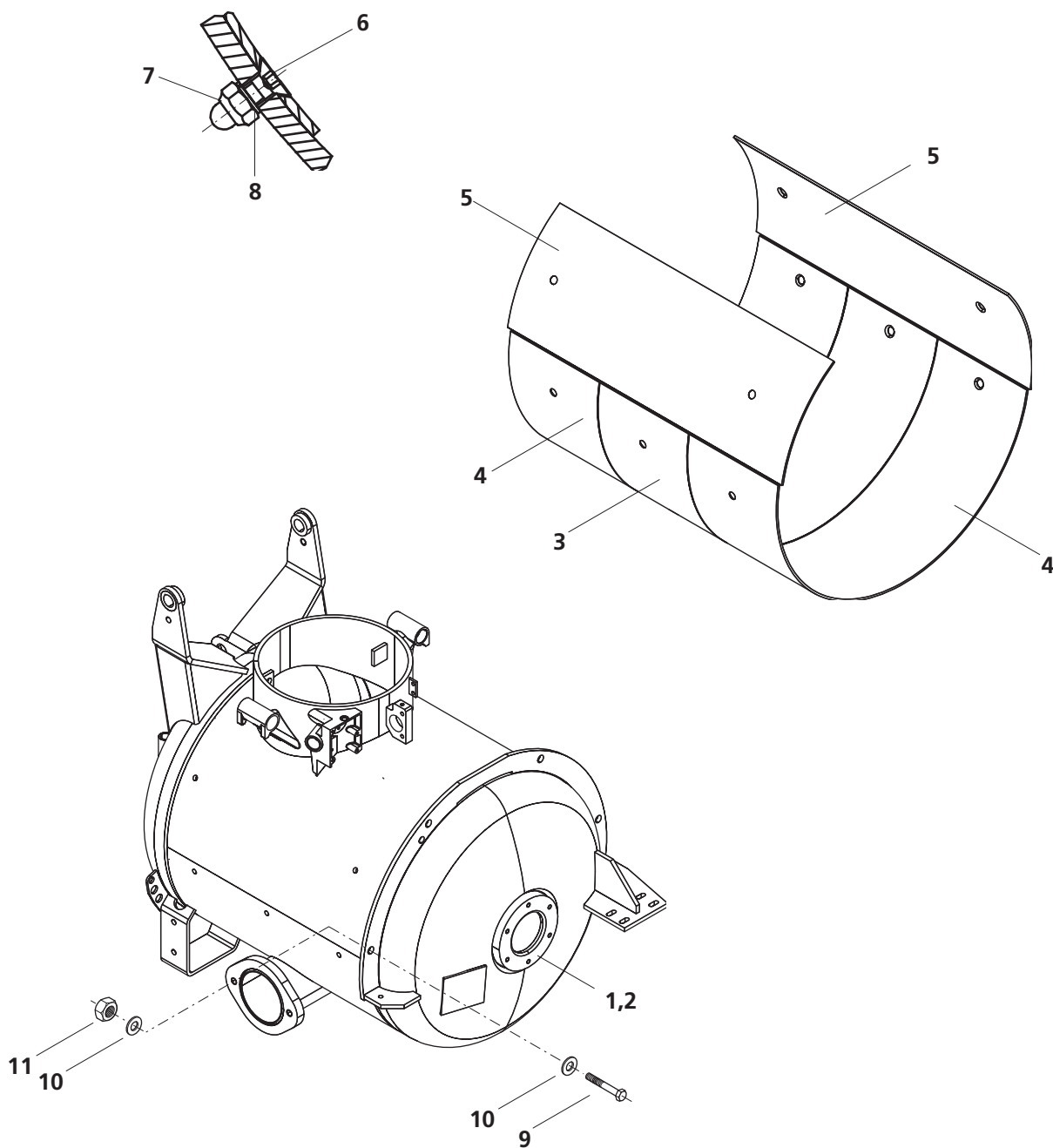
Mixing vessel
Cuve de malaxeur



BRINKMANN

MASCHINENFABRIK GMBH & CO.KG

5.1 Mischkessel • Mixing vessel • Cuve de malaxeur



5 Mischbehälter

Mixing vessel
Cuve de malaxeur



BRINKMANN

MASCHINENFABRIK GMBH & CO.KG

POS	ART-NR	ST	BEZEICHNUNG	DESCRIPTION	DÉSIGNATION
1	H512574	1	Behälter 260 l, Beschicker	Vessel	Réservoir
2	H512572	1	Behälter 260 l, Standard	Vessel	Réservoir
3	429862	1	Verschleißblech mit Durchbruch	Waer plate	Tôle d'usure
4	429864	2	Verschleißblech	Waer plate	Tôle d'usure
5	429865	2	Verschleißblech längs	Waer plate	Tôle d'usure
6	454147	10	Senkschraube Innensechskant DIN 7991 - M10 x 25 - 10.9	Flat head screw	Vis à tête conique
7	033606002	10	Hutmutter DIN 986 - M 10 - 5	Cap nut, serlf - locking	Ecrou borgne, a freinage
8	018891007	10	Dichtring DIN 7603 - A10 x 16 x 2 - CU	Seal ring	Bague d'étanchéité
9	032204007	4	Sechskantschraube DIN 931 - M16 x 70 - 8	Hexagon head cap screw	Vis à tête hexagonale
10	037111001	7	Scheibe DIN125 - B17 - ST	Washer	Rondelle
11	H5282160002	4	Sechskantmutter DIN 982 - M16 - VZ	Hexagonal nut	Ecrou hexagonale

5 Mischbehälter

Mixing vessel
Cuve de malaxeur

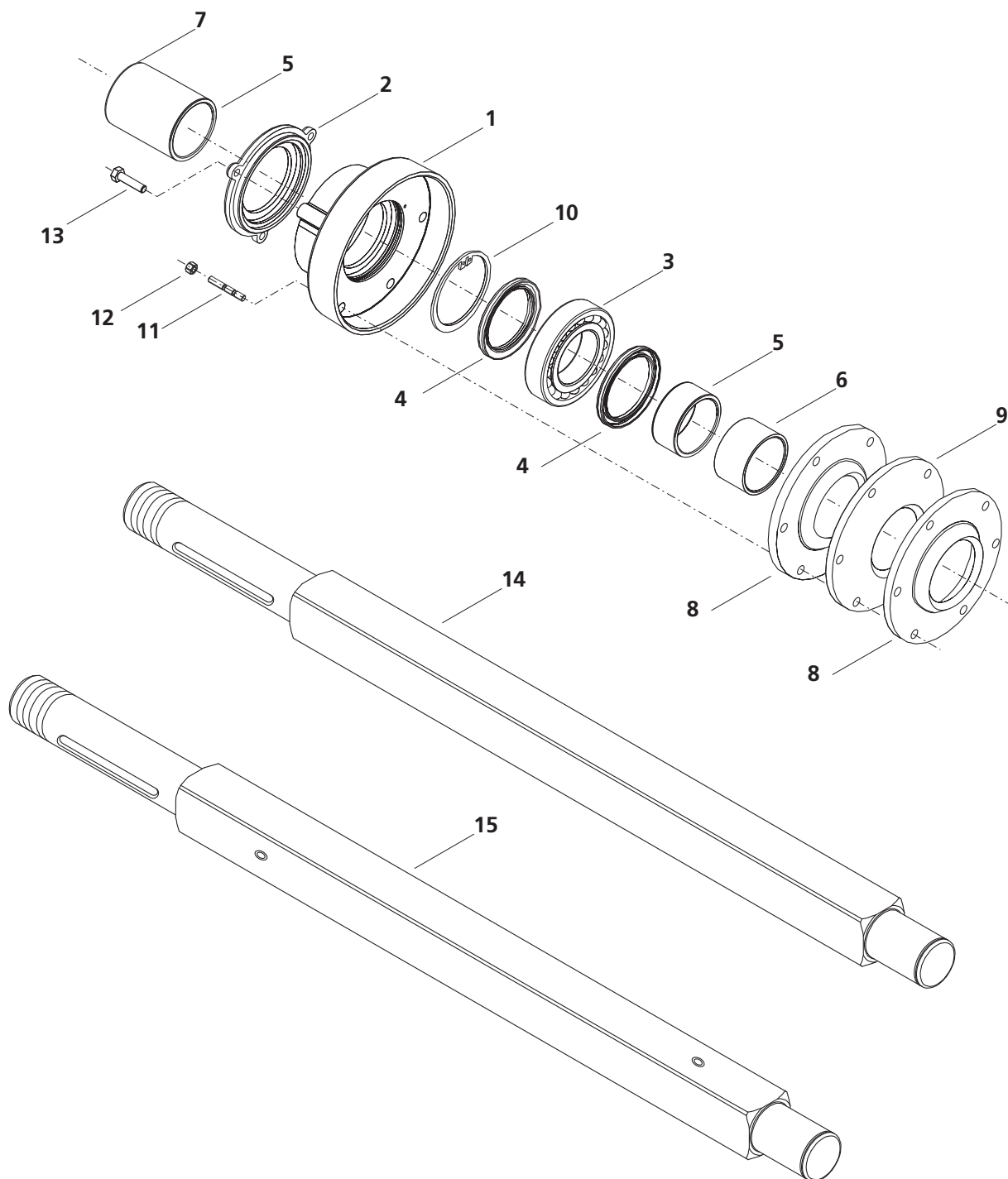


BRINKMANN

MASCHINENFABRIK GMBH & CO.KG

5.2 Mischkesselabdichtung offen

Mixing vessel sealing open • Etancheite ouvert de la cuve



5 Mischbehälter

Mixing vessel
Cuve de malaxeur



BRINKMANN

MASCHINENFABRIK GMBH & CO.KG

POS	ART-NR	ST	BEZEICHNUNG	DESCRIPTION	DÉSIGNATION
	H506844	1	Mischkesselabdichtung offen	Mixing vessel sealing open	Étancheité ouvert de la cuve
1	498799	1	Flansch für Pendelkugellager	flange	bride
2	498802	1	Flanschdeckel für Pendelkugellager	flange cup	bride bouchon
3	482406	1	Pendelkugellager 1212 ETN 9	self aligning ball	roulements à rotule sur billes
4	435218	2	Wellendichtring 70 x 90 x 7 - NB BABSL	Rotary shaft seal	Bague d'étanchéité
5	482289	1	Verschleißhülse D60 x 70 x 28	Wear sleeve	Douille d'usure
6	482291	1	Verschleißhülse D60 x 70 x 35	Wear sleeve	Douille d'usure
7	211543000	1	Verschleißhülse A70 x 60 x 95	Wear sleeve	Douille d'usure
8	208795007	2	Gummischeibe 170 x 64 x 8 - OLK 150 6 LD 10 Vullkollan	Rubber disc	Rondelle caoutchouc
9	435210	1	Distanzscheibe 17 x D98 x 10	spacing washer	Rondelle entretoise
10	036319008	1	Sicherungsring DIN 472 - 90 x 3	Securing ring	Circlip
11	031946007	6	Stiftschraube DIN 939 - M10 x 50 - 8	Stud	Goujon fileté
12	034106006	6	Sechskantmutter DIN 985 - M10 8	Hexagonal nut	Écrou hexagonale
13	032339008	3	Sechskantschraube DIN 933 - M8 x 30 - 8	Hexagon head cap screw	Vis à tête hexagonale
14	H1805100050	1	Mischerwelle Standard 450/550	Mixer shaft	Arbre malaxeur
15	H1805100058	1	Mischerwelle Reinigung 450/550	Mixershaft	Arbre malaxeur

5 Mischbehälter

Mixing vessel
Cuve de malaxeur

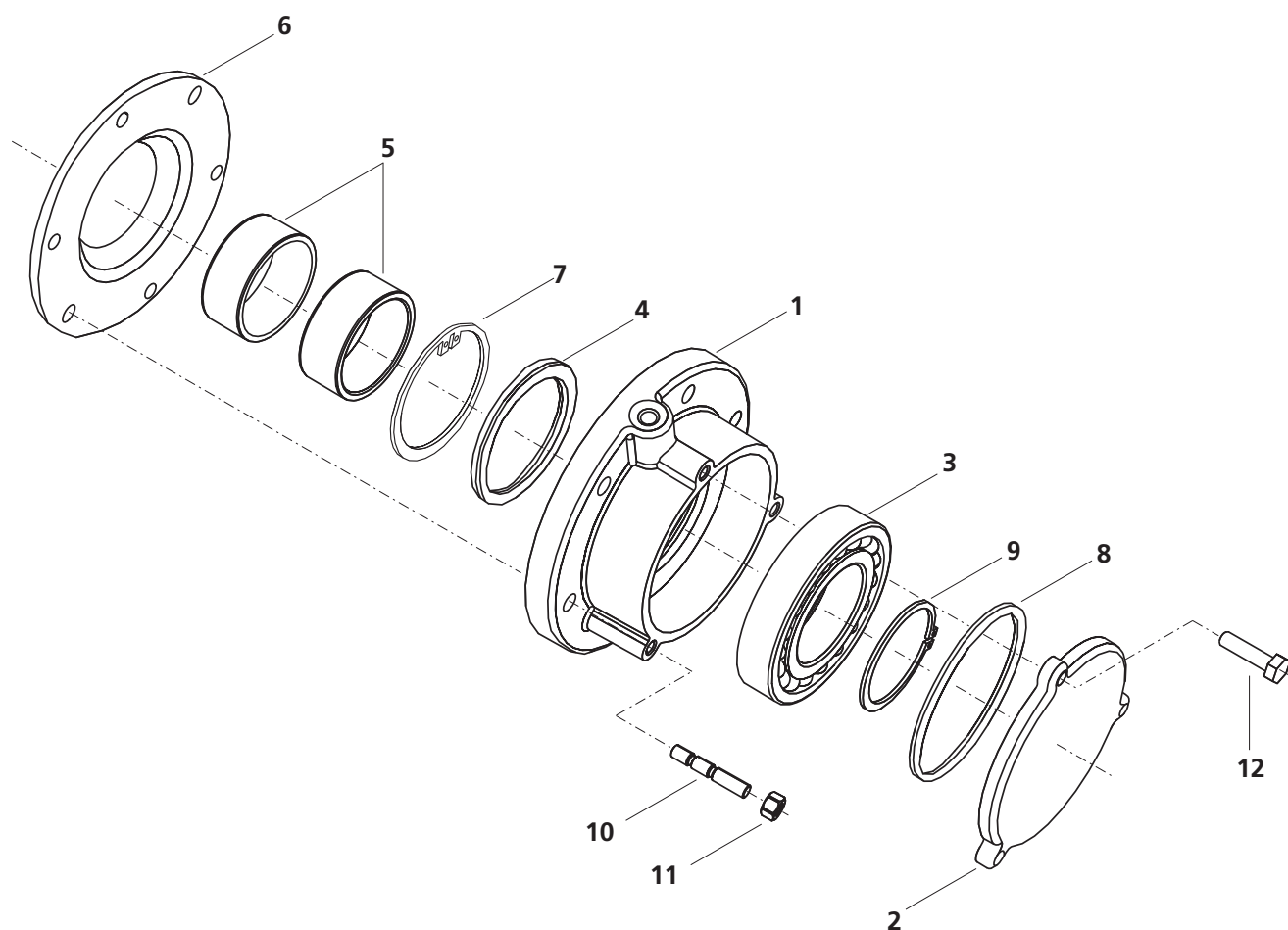


BRINKMANN

MASCHINENFABRIK GMBH & CO.KG

5.3 Mischkesselabdichtung geschlossen

Mixing vessel sealing close • Etancheite fermè de la cuve



5 Mischbehälter

Mixing vessel
Cuve de malaxeur



BRINKMANN

MASCHINENFABRIK GMBH & CO.KG

POS	ART-NR	ST	BEZEICHNUNG	DESCRIPTION	DÉSIGNATION
	H506845	1	Mischkesselabdichtung geschlossen	Mixing vessel sealing close	Étancheité fermè de la cuve
1	498798	1	Flansch für Pendelkugellager	flange	bride
2	482423	1	Flanschdeckel für Pendelkugellager	flange cup	bride bouchon
3	482406	1	Pendelkugellager 1212 ETN 9	self aligning ball	roulements à rotoule sur billes
4	435218	1	Wellendichtring 70 x 90 x 7 NB BABSL	Rotary shaft seal	Bague d'étanchéité
5	482289	2	Verschleißhülse D 60 x 70 x 28	Wear sleeve	Douille d'usure
6	H208795007	1	Gummischeibe 170 x 64 x 8 OLK 150 6 LD 10 Vullkollan	Rubber disc	Rondelle caoutchouc
7	036319008	1	Sicherungsring DIN 471 90 x 3	Securing ring	Circlip
8	043637003	1	O-Ring DIN 3771 110,72 x 3,53 N NBR 70	O-ring	Joint torique
9	H5371060020	1	Sicherungsring DIN 471 60 x 2	Securing ring	Circlip
10	207118009	6	Stiftschraube DIN 939 M 10 x 35 8	Stud	Goujon fileté
11	034106006	6	Sechskantmutter DIN 985 M 10 8	Hexagonal nut	Écrou hexagonale
12	032339008	3	Sechskantschraube DIN 933 - M 8 x 30 8	Hexagon head cap screw	Vis à tête hexagonale

5 Mischbehälter

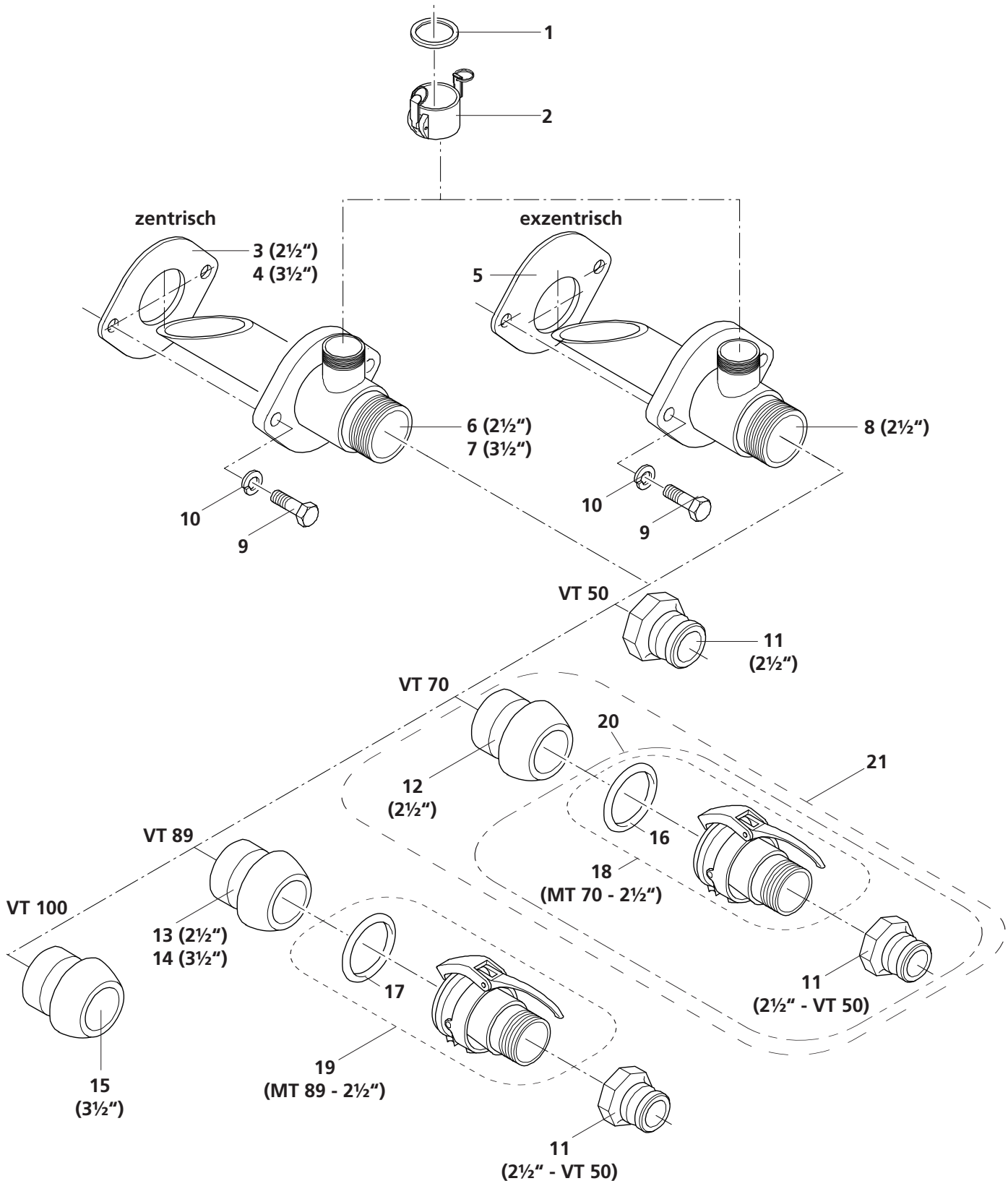
Mixing vessel
Cuve de malaxeur



BRINKMANN

MASCHINENFABRIK GMBH & CO.KG

5.4 Kesselabgang • Mixing vessel output • Sortie de cuve



5 Mischbehälter

Mixing vessel
Cuve de malaxeur



BRINKMANN

MASCHINENFABRIK GMBH & CO.KG

POS	ART-NR	ST	BEZEICHNUNG	DESCRIPTION	DÉSIGNATION
1	H3616293435	1	Gummi-Dichtung	Rubber seal	Joint en caoutchouc
2	H7035351112	1	Kupplung MT	Coupling	Accouplement
3	H4242000905	1	Gummischeibe 2½" (Zentrisch)	Rubber disc	Rondelle caoutchouc
4	H4242000907	1	Gummischeibe 3½" (Zentrisch)	Rubber disc	Rondelle caoutchouc
5	H4242000906	1	Gummischeibe 2½" (Exzenter)	Rubber disc	Rondelle caoutchouc
6	H1917050892	1	Kesselabgang 2½" (Zentrisch)	Mixing vessel output	Sortie de cuve
7	H1917050950	1	Kesselabgang 3½" (Zentrisch)	Mixing vessel output	Sortie de cuve
8	H1917050893	1	Kesselabgang 2½" (Exzenter)	Mixing vessel output	Sortie de cuve
9	032415003	2	Sechskantschraube DIN 933-M16x50-8.8-A2C	Hexagon head cap screw	Vis à tête hexagonale
10	036139000	2	Federring DIN 127-B16-A2C	Spring ring	Rondelle elastique
11	H7051501212	1	Kupplung 2½" - VT 50	Coupling	Accouplement
12	H7171701212	1	Kupplung 2½" - VT 70	Coupling	Accouplement
13	H7190891212		Kupplung 2½" - VT 89	Coupling	Accouplement
14	H7190892220	1	Kupplung 3½" - VT 89	Coupling	Accouplement
15	H7191022420	1	Kupplung 3½" - VT 100	Coupling	Accouplement
16	H4221200860	1	Gummi-Dichtung MT 70	Rubber seal	Joint en caoutchouc
17	H2000002224	1	Gummi-Dichtung MT 89	Rubber seal	Joint en caoutchouc
18	H7172702212	1	Kupplung MT 70 - 2½" mit Dichtung	Coupling	Accouplement
19	H7170892212	1	Kupplung MT 89 - 2½" mit Dichtung	Coupling	Accouplement
20	H85418200	1	Steinfang MT70TA - V50I	Stone retainer	Bloque pierres
21	H85418150	1	Steinfang VT70-MT70TA - V50I	Stone retainer	Bloque pierres

5 Mischbehälter

Mixing vessel
Cuve de malaxeur

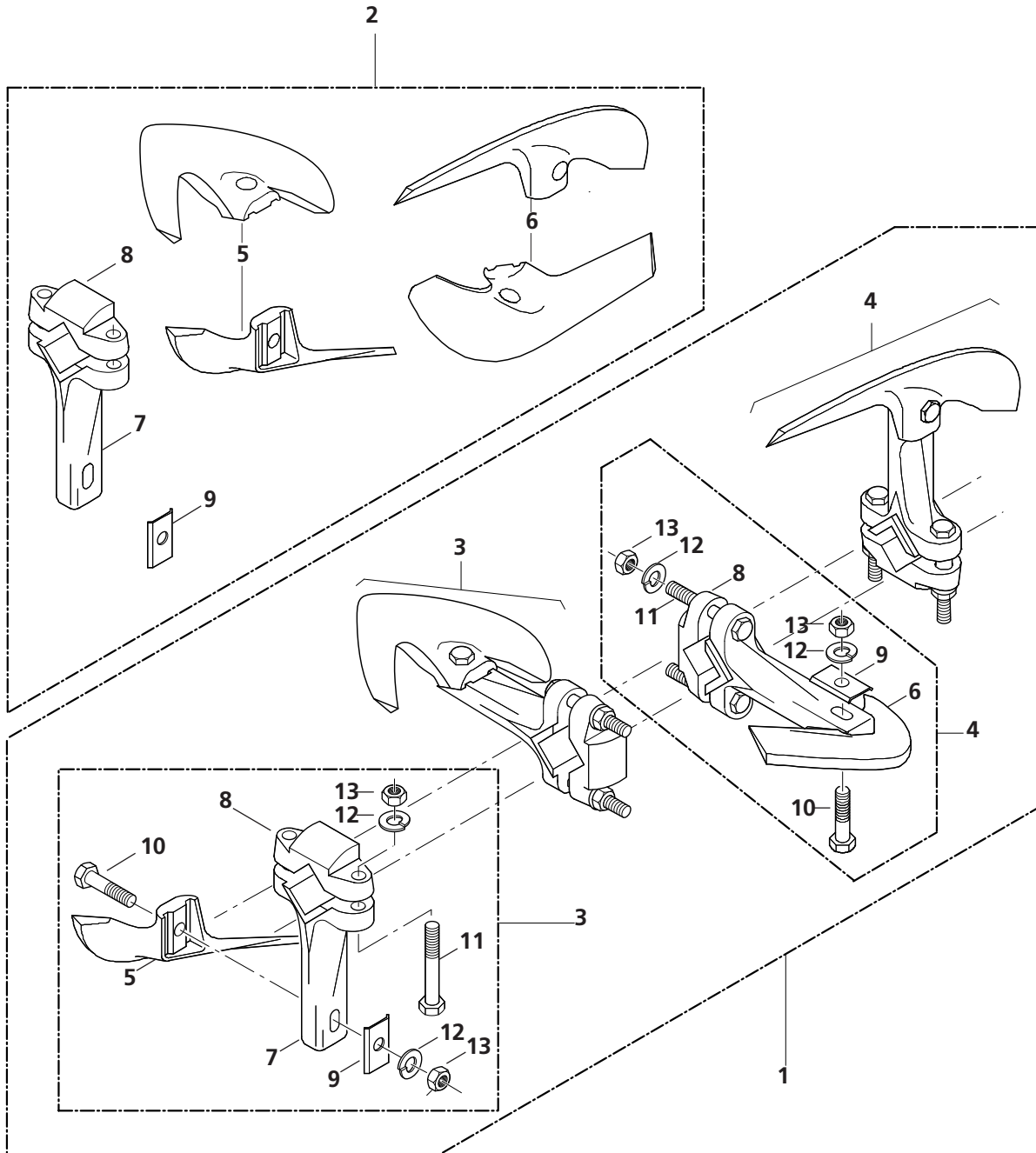


BRINKMANN

MASCHINENFABRIK GMBH & CO.KG

5.5 Mischwerk • Mixing mechanism • Systeme de malaxage

(Option Kesselabgang Mitte • Option center mixing vessel output • Option sortie de cuve centre)



5 Mischbehälter

Mixing vessel
Cuve de malaxeur



BRINKMANN

MASCHINENFABRIK GMBH & CO.KG

POS	ART-NR	ST	BEZEICHNUNG	DESCRIPTION	DÉSIGNATION
1	H81010010	1	Mischwerk komplett	Mixing mech.cpl with screws	Melangeur cpl. avec vis
2	H81010011	1	Mischwerk komplett o. Schrauben	Mix.Mech.cpl without screws	Melangeur cpl. sans vis
3	H81010020	2	Mischflügel B1 komplett	Mixing paddle compl.	Ailette de malaxage compl.
4	H81010030	2	Mischflügel B3 Komplett	Mixing paddle compl.	Ailette de malaxage compl.
5	H7210001000	2	Mischflügel B1	Mixing paddle	Ailette de malaxage
6	H7210003000	2	Mischflügel B3	Mixing paddle	Ailette de malaxage
7	H7200005400	4	Klemmstück BK 54	Clamping piece	Pièce de serrage
8	H7200001000	4	Klemmstück B 01	Clamping piece	Pièce de serrage
9	H7240035060	4	Abdeckplatte	Cover plate	Plaque de recouvrement
10	032204007	4	Sechskantschraube DIN 931 - M16 x 70 - 8.8 - A2C	Hexagon head cap screw	Vis à tête hexagonale
11	032211003	8	Sechskantschraube DIN 931 - M16 x 110 - 8.8 - A2F	Hexagon head cap screw	Vis à tête hexagonale
12	036139000	12	Federring DIN 127-B16	Spring ring	Rondelle elastique
13	033709006	12	Sechskantmutter DIN 934 - M16 - 8 A2F	Hexagonal nut	Ecrou hexagonale

5 Mischbehälter

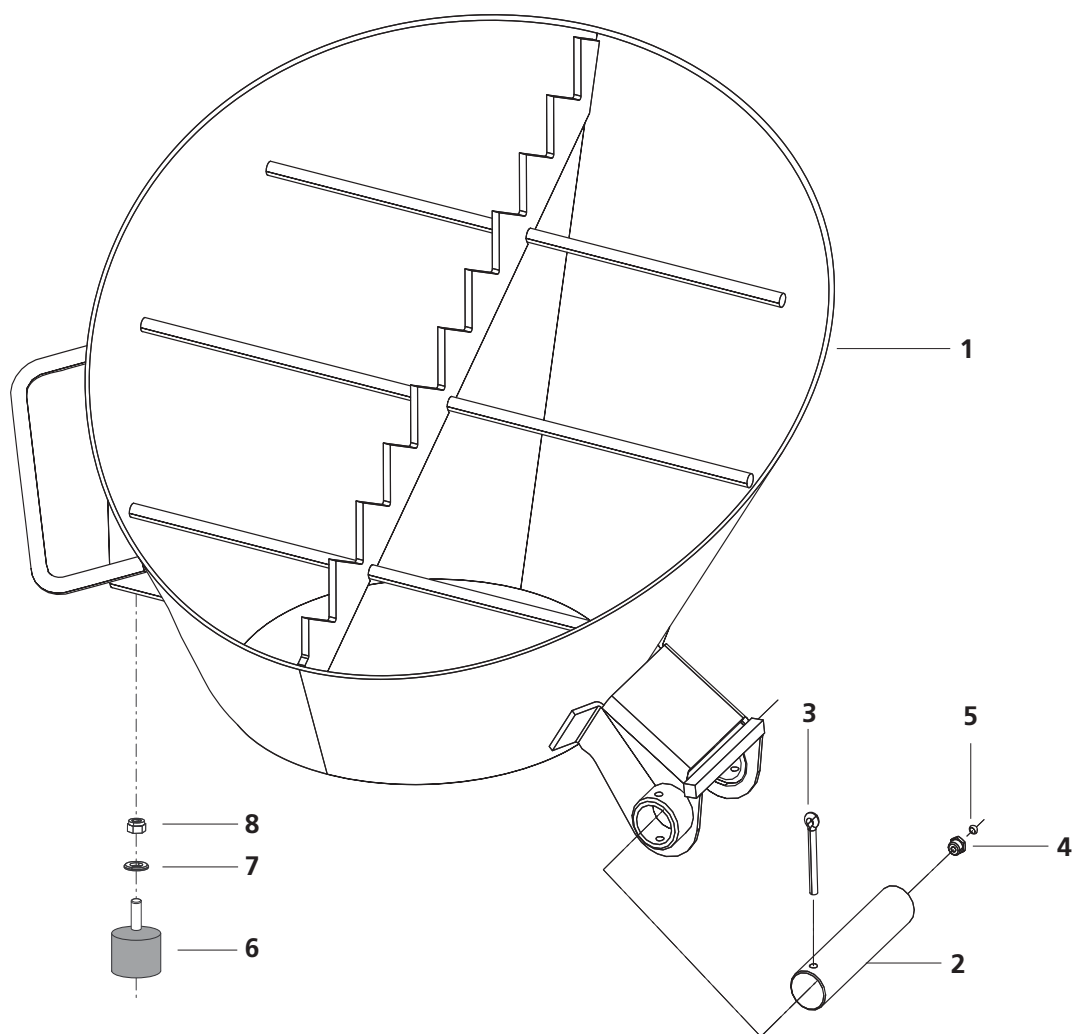
Mixing vessel
Cuve de malaxeur



BRINKMANN

MASCHINENFABRIK GMBH & CO.KG

5.6 Einfülltrichter A1 • Hopper • Trémie



5 Mischbehälter

Mixing vessel
Cuve de malaxeur



BRINKMANN

MASCHINENFABRIK GMBH & CO.KG

POS	ART-NR	ST	BEZEICHNUNG	DESCRIPTION	DÉSIGNATION
1	H1805100062	1	Trichter A1	Hopper	Trémie
2	201383005	1	Lagerbolzen A- 30 H11 X 140 x 127 - 6	Bearing bolt	Bearing bolt
3	038451003	1	Splint DIN 1234 - 6,3 x 63 - ST	split pin	goupille
4	003549005	1	Kegelschmiernippel DIN 71412 - AM 10 x 1	Conical lubr. nipple	Graisseau
5	065971006	1	Schutzkappe rot für Schmiernippel	protective cap	Capuchon de protection
6	002257000	1	Gummipuffer D 40 x 30 - NBR 75 Shore	Rubber buffer	Tampon en caoutchouc
7	037107002	1	Scheibe DIN 125 - B8,4 - ST verz.	washer	Rondelle
8	034105007	1	Sechskantmutter DIN 985 - M8 - 10	Hexagonal nut	Ecrou hexagonale

5 Mischbehälter

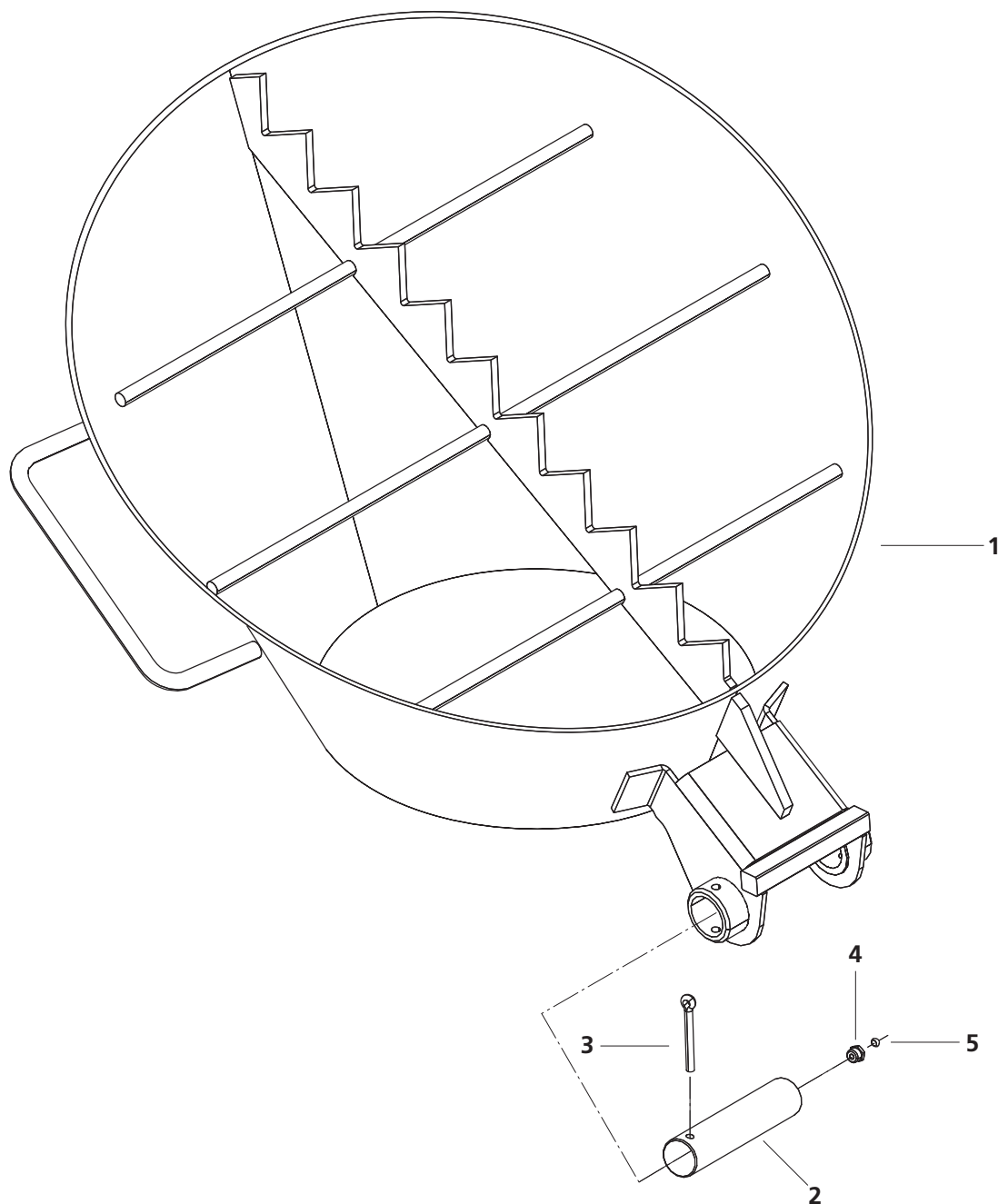
Mixing vessel
Cuve de malaxeur



BRINKMANN

MASCHINENFABRIK GMBH & CO.KG

5.7 Einfülltrichter A2 • Hopper • Trémie



5 Mischbehälter

Mixing vessel
Cuve de malaxeur



BRINKMANN

MASCHINENFABRIK GMBH & CO.KG

POS	ART-NR	ST	BEZEICHNUNG	DESCRIPTION	DÉSIGNATION
1	H1805100114	1	Trichter A2	Hopper	Trémie
2	201383005	1	Lagerbolzen A- 30 H11 X 140 x 127 - 6	Bearing bolt	Bearing bolt
3	038451003	1	Splint DIN 1234 - 6,3 x 63 - ST	split pin	goupille
4	003549005	1	Kegelschmiernippel DIN 71412 - AM 10 x 1	Conical lubr. nipple	Graisseau
5	065971006	1	Schutzkappe rot für Schmiernippel	protective cap	Capuchon de protection

5 Mischbehälter

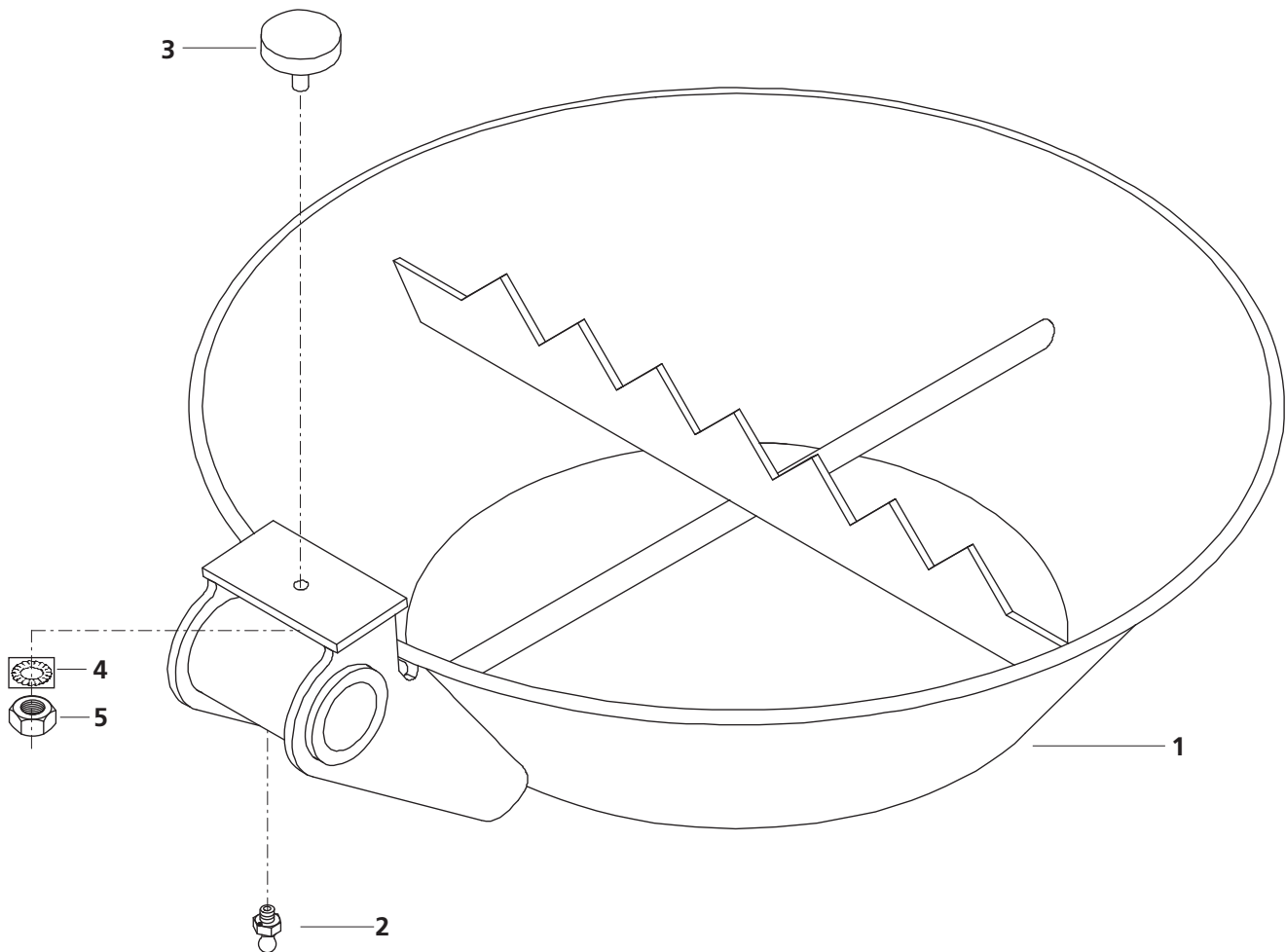
Mixing vessel
Cuve de malaxeur



BRINKMANN

MASCHINENFABRIK GMBH & CO.KG

5.8 Einfülltrichter B / BS • Hopper • Trémie



5 Mischbehälter

Mixing vessel
Cuve de malaxeur



BRINKMANN

MASCHINENFABRIK GMBH & CO.KG

POS	ART-NR	ST	BEZEICHNUNG	DESCRIPTION	DÉSIGNATION
1	498785	1	Trichter RAL 9006	Hopper	Trémie
2	003549005	1	Kegelschmiernippel DIN 71412 - AM 10 x 1	Conical lubr. nipple	Graisseau
3	003339008	1	Gummipuffer D 40 x 10	Rubber buffer	Tampon en caoutchouc
4	036505003	1	Sicherungsscheibe VS8	Lock washer	Rondelle d'arrêt
5	033705000	1	Sechskantmutter DIN 934 - M8 - 8.	Hexagonal nut	Ecrou hexagonale

5 Mischbehälter

Mixing vessel
Cuve de malaxeur

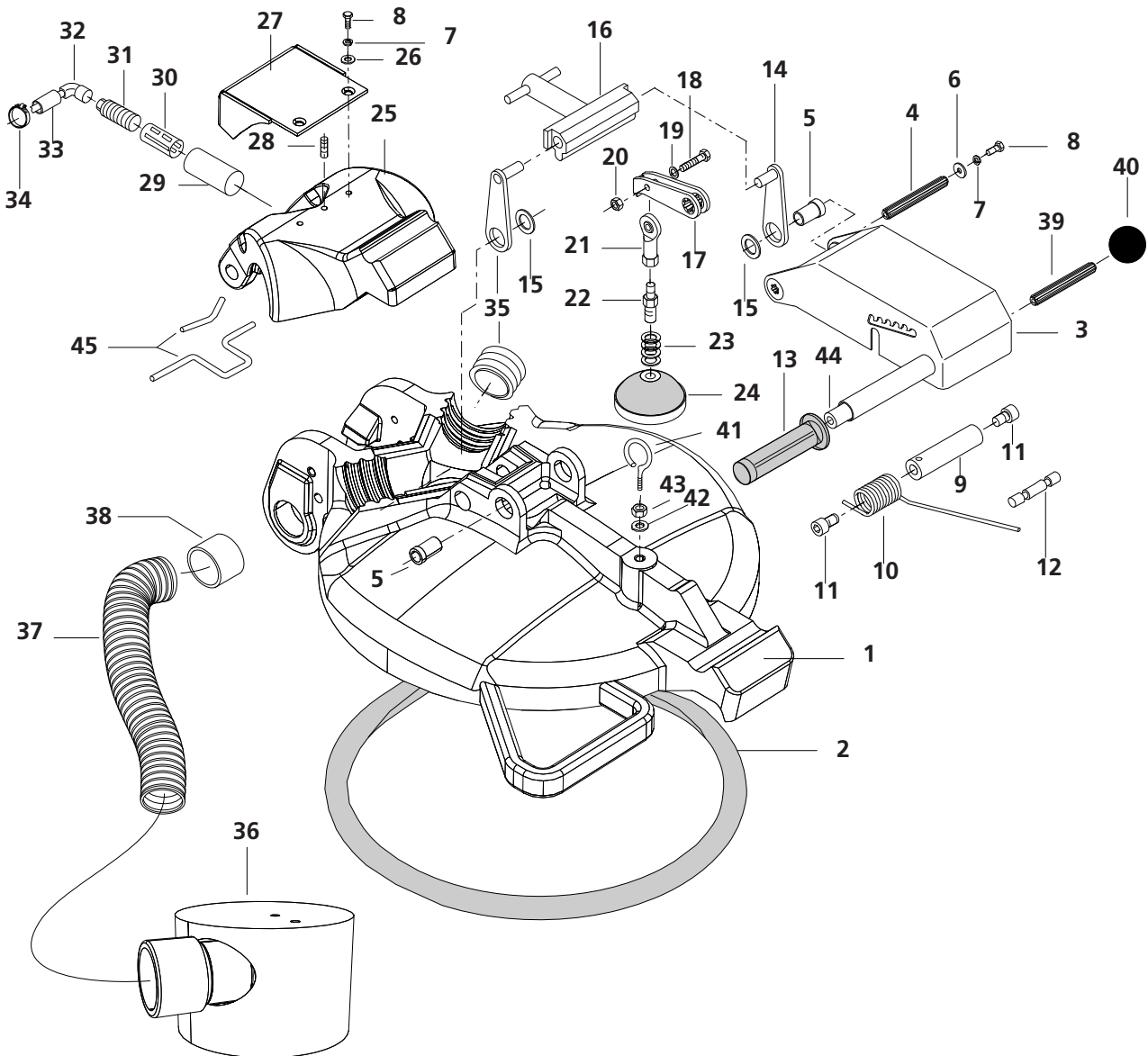


BRINKMANN

MASCHINENFABRIK GMBH & CO.KG

5.9 Gusdeckel IV mit automatischer Entlüftung

Cast iron lid iV with automatic venting • Couvercle en fonte IV avec automatique purge



5 Mischbehälter

Mixing vessel
Cuve de malaxeur



BRINKMANN

MASCHINENFABRIK GMBH & CO.KG

POS	ART-NR	ST	BEZEICHNUNG	DESCRIPTION	DÉSIGNATION
1	H1805003406	1	Gußdeckel IV	Cast iron lid	Couvercle en fonte
2	408078	1	Dichtung	Lid seal	Couvercle en fonte
3	H1805003536	1	Entlüftungshebel	Aeration lever	Lever de degagement d'air
4	H1805003539	1	Keilwelle	Spline shaft	Arbre conique
5	H1801905116	2	Sinterbronze- Buchse	Bronze bush	Douille de bronze
6	037330002	2	Scheibe DIN 9021 A 6,4 ST	Washer	Rondelle
7	036104006	4	Federring DIN 127 A 6	Spring ring	Rondelle elastique
8	032314007	4	Sechskantschraube DIN 933 - M 6 x 16 - 8	Hexagon head cap screw	Vis à tête hexagonale
9	H1805003551	1	Bolzen für Schenkelfeder	Bolt for leg spring	Boulon de ressort à branches
10	H1805003562	1	Schenkelfeder di 22,5 x d 5,5 x 9 Windungen verzinkt	Leg spring	Ressort a branches
11	H5012100160	2	Zylinderschraube DIN 912 / ISO 4762 - M10 x 16 - VZ	Cap head screw	Vis à tête cylindrique
12	H1805003642	1	Federverstellwelle	Spring adjustment shaft	Arbre de ressort reglage
13	H3190051010	1	Gummigriff D 22 PVC schwarz	Rubber grip	Poignée en caoutchouc
14	H1401011295	2	Knebellasche	Toggle bracket	Attache a oreilles
15	H5388200281	2	Passscheibe DIN 988 - 20 x 28 x 1	Shim ring	Rondelle d' ajustage
16	H1401011310	1	Knebel	Toggle	Ailes courtes
17	H1805003544	1	Ventilhalter	Valve holder	Support de soupape
18	032339008	1	Sechskantschraube DIN 933 - M 8 x 30 - 8.8 - A2F	Hexagon head cap screw	Vis à tête hexagonale
19	037107002	1	Scheibe DIN 125 - A 8,4 - ST - VZ - A2F	Washer	Rondelle
20	033705000	1	Sechskantmutter DIN 934 - M 8 - 8	Hexagonal nut, self-lock	Ecrou hexagonale frein
21	H1805005195	1	Gelenkkopf M 8 IG	Joint head	Tete d' articulation
22	H1805003538	1	Adapter für Ventildichtkugel	Adapter	Adaptateur
23	H5388100161	4	Passscheibe 10 x 16 x 1	Shim ring	Rondelle d' ajustage
24	H1805003541	1	Ventildichtkugel	Valve seal ball	Boulet de soupape a partir
25	H1805003408	1	Reinigungsklappe	Cleaning flap	Porte de nettoyage
26	037105004	2	Scheibe DIN 125 - B6,4 - ST - A2F	Washer	Rondelle
27	H1805100066	1	Abdeckblech	Metal cover	Tôle de protection
28	H5014060122	1	Gewindestift DIN 914 - M6 x 12 - H 45 - A2F	Set screw	Vis pointeau
29	H1805003552	1	Schaltaufnahme	Switch adapter	Adaptateur d'interrupteur
30	H3177110315	1	Klemmbuchse	Clamping bush	Douille de serrage
31	H3177110308	1	Näherungsschalter, ohne Kabel	Proximity switch	Détecteur de proximité
32	H3177110309	1	Kabel für Näherungsschalter	Cable tie	Câble
33	H3610410008	1	Schlauch NW 8, 2400 lg	Hose	Tuyau flexible
34	H3601290812	1	Schlauchschele	Hose clip	Collier de serrage
35	H3190051115	1	Verschlussstopfen	Sealing plug	Bouchon de fermeture
36	H1805100060	1	Entlüftungstopf		
37	H4215000001	1	Entlüftungsschlauch 940 lg	Aeration hose	Tuyau de desaerage

5 Mischbehälter

Mixing vessel
Cuve de malaxeur

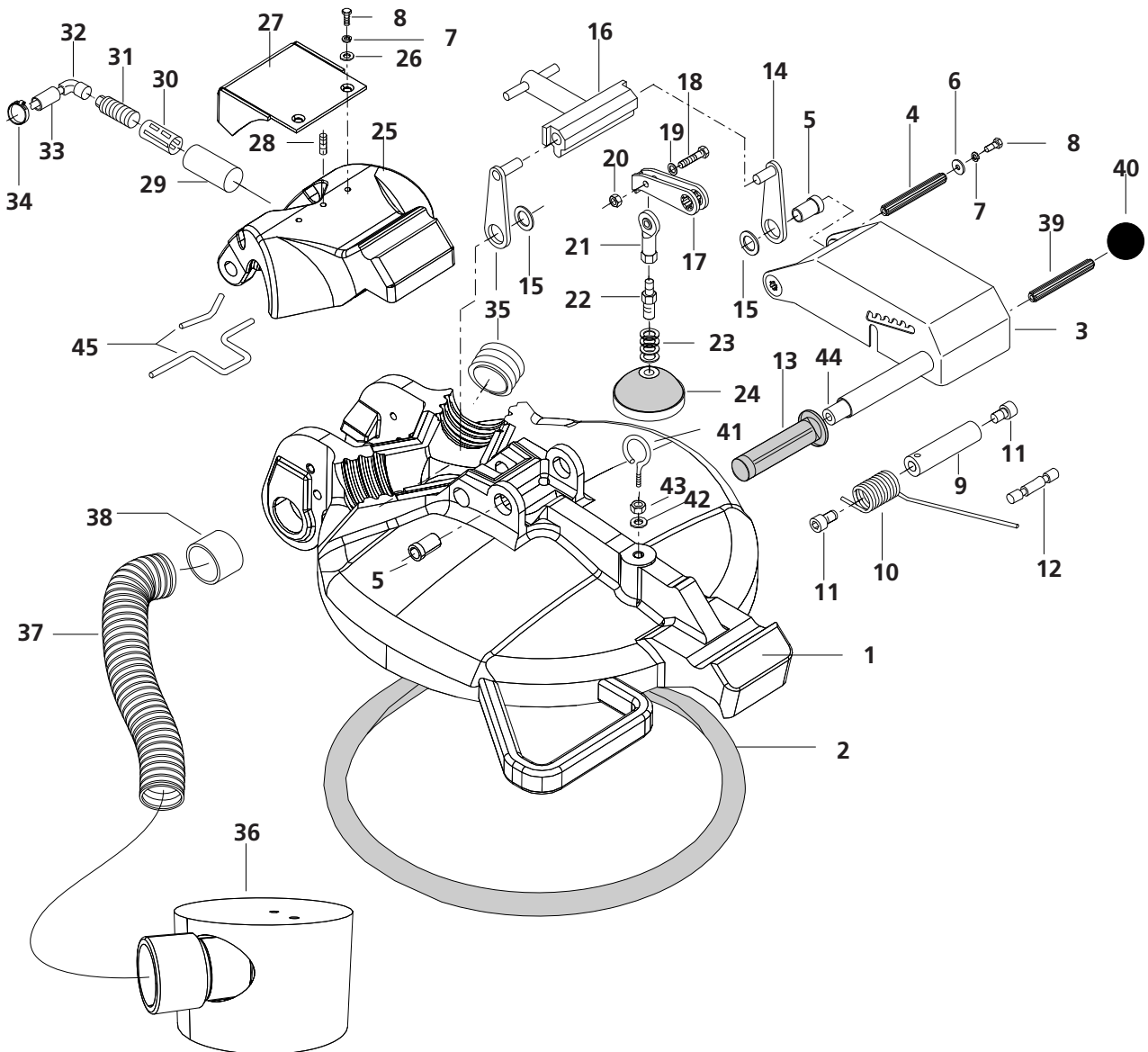


BRINKMANN

MASCHINENFABRIK GMBH & CO.KG

5.9 Gusdeckel IV mit automatischer Entlüftung

Cast iron lid IV with automatic venting • Couvercle en fonte IV avec automatique purge



5 Mischbehälter

Mixing vessel
Cuve de malaxeur



BRINKMANN

MASCHINENFABRIK GMBH & CO.KG

POS	ART-NR	ST	BEZEICHNUNG	DESCRIPTION	DÉSIGNATION
38	H1400000187	1	Stützrohr	Support pipe	Tuyau de support
39	H1805003529	1	Bolzen für Entlüftungshebel	Bolt for aeration lever	Boulon d levier de deg. d'air
40	H5319300830	1	Kugelkopf DIN 319 - M 8-D 30	Ball knob	Poignée sphérique
41	H510657	1	Ringschraube M8 x 25	Lifting eye srew	Vis à oellet
42	037333009	1	Scheibe DIN 9021 - A 8,4-ST -A2C	Washer	Rondelle
43	033705000	1	Sechskantmutter DIN 934 - M8 - 8 A2F	Hexagonal nut	Ecrou hexagonale
44	H4210903500	1	Olt Schlauch, 0,21 m	Hose	Tuyau flexible
45	H1805003343	1	Silikon-Rundschnur, 0,315m	Silicone cord	Ganse à silicone

5 Mischbehälter

Mixing vessel
Cuve de malaxeur



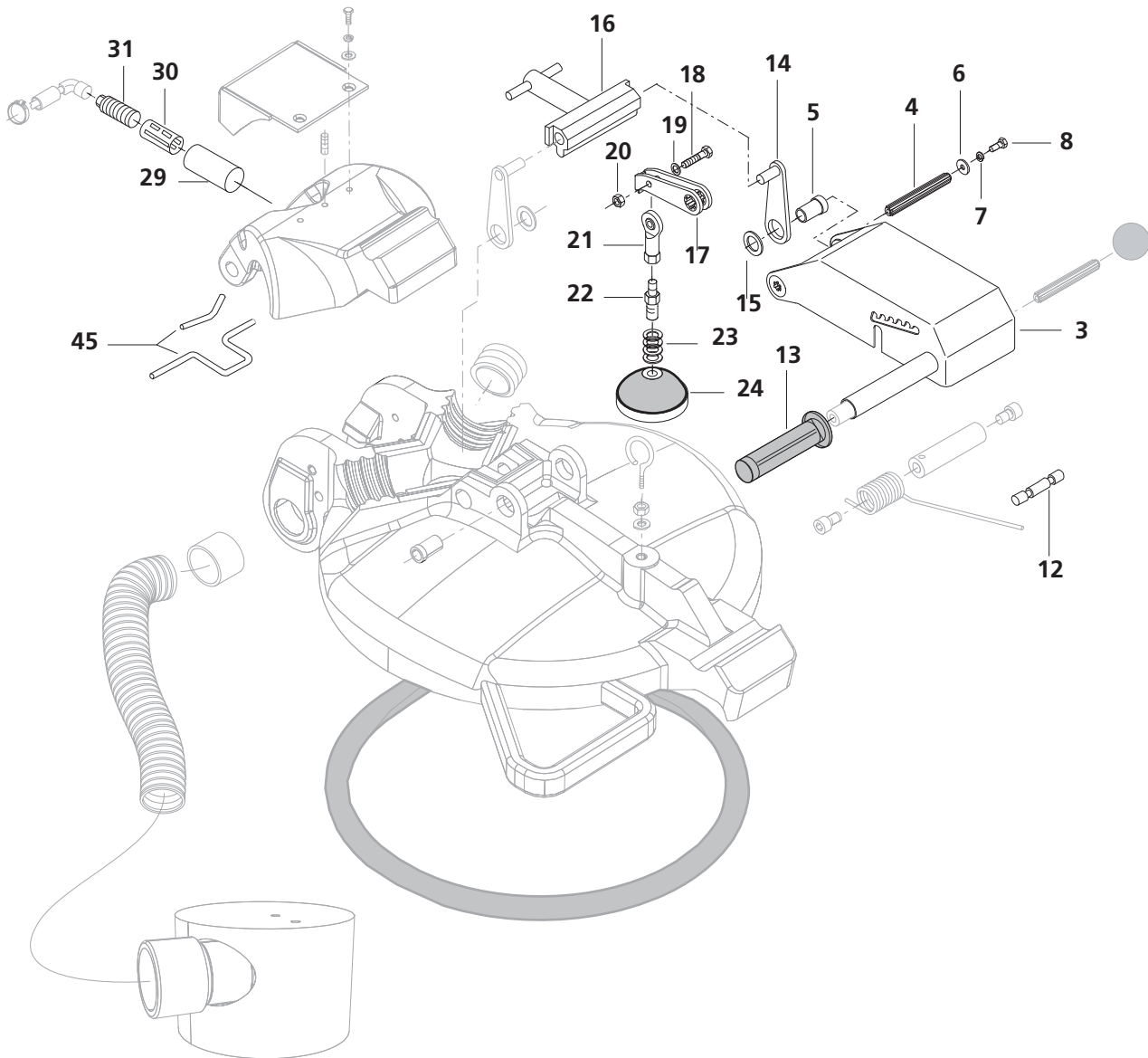
BRINKMANN

MASCHINENFABRIK GMBH & CO.KG

5.10 Gusdeckel IV mit automatischer Entlüftung - Service Kit

Cast iron lid IV with automatic venting - Service kit

Couvercle en fonte IV avec automatique purge - Lot d'entretien



5 Mischbehälter

Mixing vessel
Cuve de malaxeur



BRINKMANN

MASCHINENFABRIK GMBH & CO.KG

POS	ART-NR	ST	BEZEICHNUNG	DESCRIPTION	DÉSIGNATION
0	H526684		Service-Kit Gussdeckel IV	Service kit cast iron lid	Lot d'entretien de couvercle en fonte
3		1	Entlüftungshebel	Aeration lever	Levier de degagement d'air
4		1	Keilwelle	Spline shaft	Arbre conique
5		2	Sinterbronze- Buchse	Bronze bush	Douille de bronze
6		2	Scheibe DIN 9021 A 6,4 ST	Washer	Rondelle
7		4	Federring DIN 127 A 6	Spring ring	Rondelle elastique
8		4	Sechskantschraube DIN 933 - M 6 x 16 - 8	Hexagon head cap screw	Vis à tête hexagonale
12		1	Federverstellwelle	Spring adjustment shaft	Arbre de ressort reglage
13		1	Gummigriff D 22 PVC schwarz	Rubber grip	Poignée en caoutchouc
14		2	Knebellasche	Toggle bracket	Attache a oreilles
15		2	Passscheibe DIN 988 - 20 x 28 x 1	Shim ring	Rondelle d' ajustage
16		1	Knebel	Toggle	Ailes courtes
17		1	Ventilhalter	Valve holder	Support de soupape
18		1	Sechskantschraube DIN 933 - M 8 x 30 - 8.8 - A2F	Hexagon head cap screw	Vis à tête hexagonale
19		1	Scheibe DIN 125 - A 8,4 - ST - VZ - A2F	Washer	Rondelle
20		1	Sechskantmutter DIN 934 - M 8 - 8	Hexagonal nut, self-lock	Ecrou hexagonale frein
21		1	Gelenkkopf M 8 IG	Joint head	Tete d' articulation
22		1	Adapter für Ventildichtkugel	Adapter	Adaptateur
23		4	Passscheibe 10 x 16 x 1	Shim ring	Rondelle d' ajustage
24		1	Ventildichtkugel	Valve seal ball	Boulet de soupape a partir
29		1	Schaleraufnahme	Switch adapter	Adaptateur d'interrupteur
30		1	Klemmbuchse	Clamping bush	Douille de serrage
31		1	Näherungsschalter, ohne Kabel	Proximity switch	Détecteur de proximité
45		1	Silikon-Rundschnur, 0,315m	Silicone cord	Ganse à silicone

5 Mischbehälter

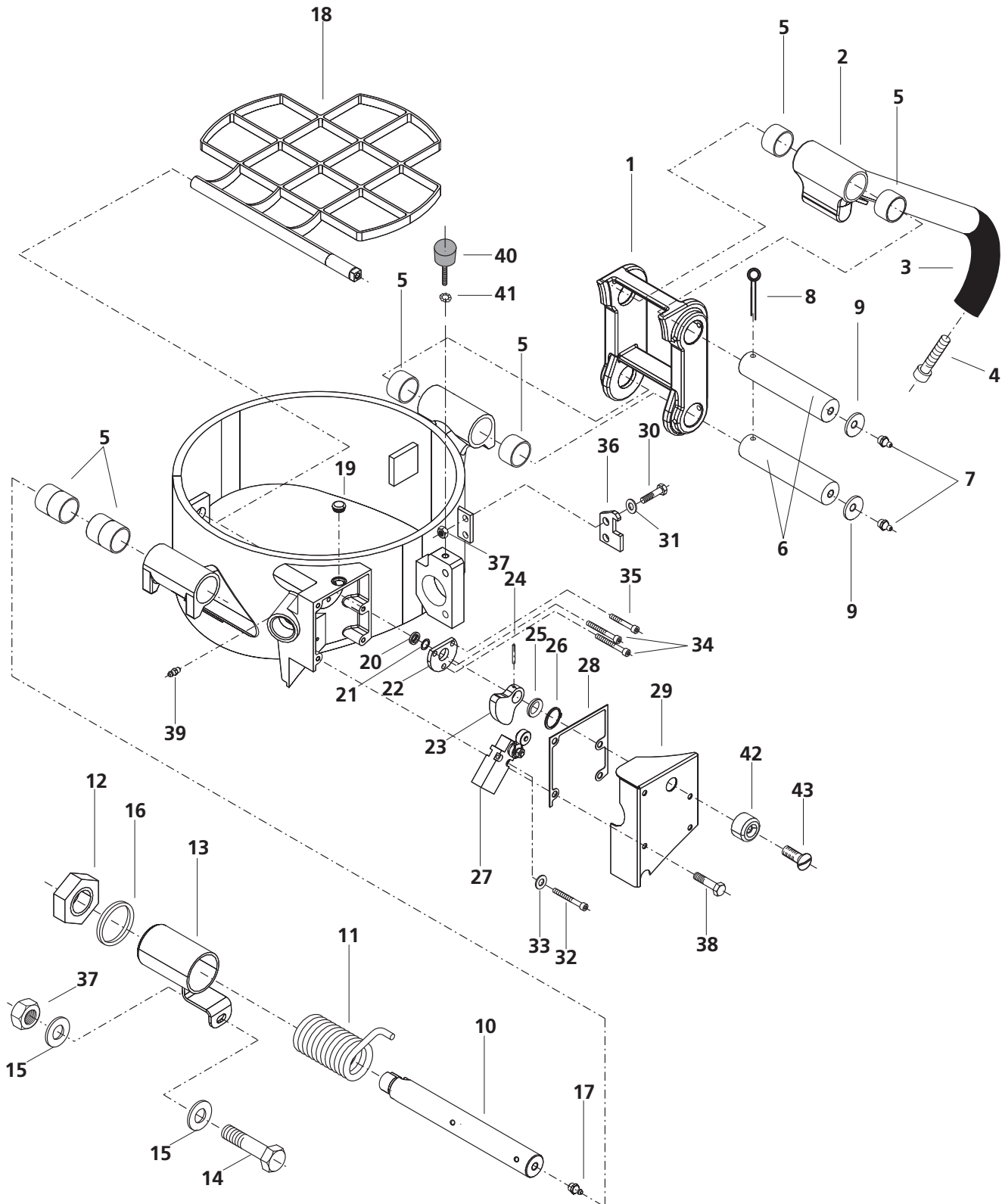
Mixing vessel
Cuve de malaxeur



BRINKMANN

MASCHINENFABRIK GMBH & CO.KG

5.11 Verschluß + Domsieb (B + BS) • Closure + dom sieve • Fermeture + tamis dome



5 Mischbehälter

Mixing vessel
Cuve de malaxeur



BRINKMANN

MASCHINENFABRIK GMBH & CO.KG

POS	ART-NR	ST	BEZEICHNUNG	DESCRIPTION	DÉSIGNATION
1	432621	1	Kulisse	Connecting link	Coulisse
2	432617	1	Schliesshebel	Closing lever	Levier de fermeture
3	H1805100100	1	Kunststoffgriff	Plastic handle	Poignée plastique
4	031831002	1	Zylinderschraube DIN 912 - M8 x 25 - 8	Rubber buffer	Tampon en caoutchouc
5	015076003	8	Buchse 30 x 34 x 20 DU	Bush	Douille
6	201383005	2	Lagerbolzen A 30 H 11 x 40 x 127-6	Bearing bolt	Goujon palier
7	003549005	3	Kegelschmiernippel AM 10 x1 DIN 71412	Conical lubr. nipple	Graisser
8	038451003	2	Splint ISO 1234-6,3 x 63 -ST	Cotter pin	Goupille fendue
9	037443009	6	Stützscheibe DIN 988 - 30 x 42 x 1,0	Supporting ring	Rondelle de bague de frei
10	449513	1	Lagerbolzen 30 H 11 255 x 234 M 10 x 1	Bearing bolt	Goujon palier
11	449516	1	Schenkelfeder	Leg spring	Resort en branches
12	033908001	1	Sechskantmutter DIN 936 - M24 - 17 H	Hexagonal nut	Ecrou hexagonale
13	H511835	1	Hülse f. Feder	Cover sleeve	Douille de protection
14	032125005	1	Sechskantschraube DIN 931 - M8 x 35 - 8	Hexagon head cap screw	Vis à tête hexagonal
15	036505003	2	Scheibe A8,4 DIN 125 - ST-verz.	Washer	Rondelle
16	036512009	1	Sicherungsscheibe VS 24 verz	Lock washer	Rondelle d'arrêt
17	065971006	3	Schutzkappe rot f. Schmiernippel	Protecting cap	Capuchon de protection
18	449508	1	Schutzgitter Mischer	Protective grid	Grille de protection
19	466941	1	Verschlussstopfen 14,5-16 - 1-3	Sealing plug	Bouchon de fermeture
20	209256008	1	Abstreifring 16 x 24 x 7	wiper ring	racleur
21	067450004	1	Passscheibe DIN 988 16 x 22 x 0,5	O-ring	Joint torique
22	477210	1	Platte	disk; plate	Plaque
23	477211	1	Schaltnocken Schutzgitter PA 6	operating cam	comes de commande
24	042363000	1	Spannstift ISO 8752 - 3 x 26	Dowel pin	Goupille de serrage
25	449505	1	O - Ring DIN 3771 - 16 x 4,5 - NBR 70	O-ring	Joint torique
26	209257007	1	Sicherungsring DIN 471 - 16 x 1	Securing ring	Circlip
27	H1805100095	1	Mechanischer Grenztaster 230 V - 0,25 A DC - 13	limit switch	fin de course
28	467388	1	Dichtung für Abdeckung Durchführung	Seal	Joint
29	H1805100052	1	Abdeckung	Cover	Recouvrement
30	043751002	3	Sechskantschraube DIN 933 - M8 x 20 - 10	Hexagon head cap screw	Vis à tête hexagonale
31	037107002	3	Scheibe A8,4 - DIN 125 ST Verz	Washer	Rondelle
32	404118	2	Zylinderschraube DIN 912 - M4 x 20 - 8	Socket head cap screw	Vis à tête cylindrique
33	037107002	2	Scheibe DIN 125 - A 4,3	Washer	Rondelle
34	403528	2	Zylinderschraube DIN 912 - M6 x 16 - 8.8	Socket head cap screw	Vis à tête cylindrique

5 Mischbehälter

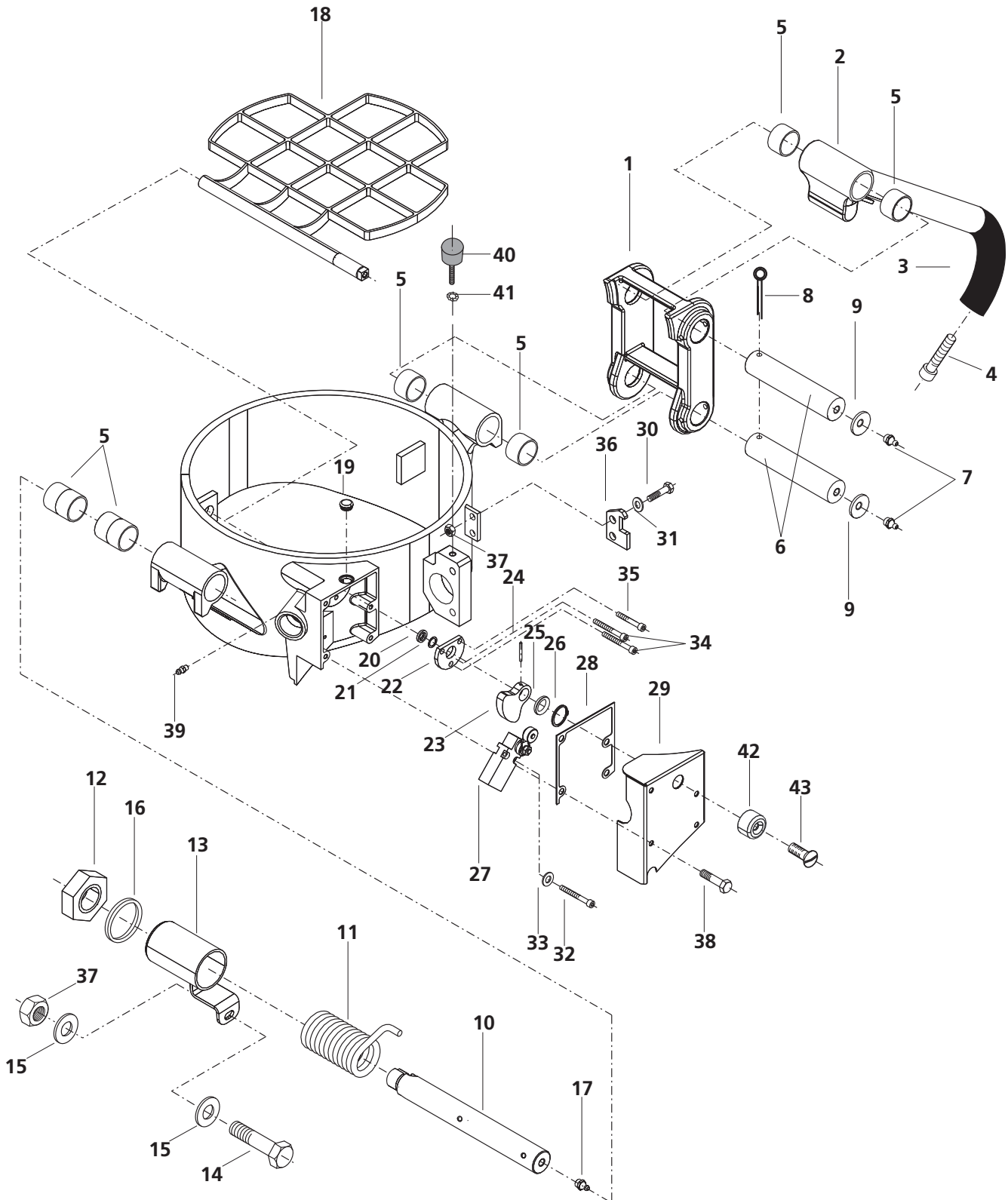
Mixing vessel
Cuve de malaxeur



BRINKMANN

MASCHINENFABRIK GMBH & CO.KG

5.11 Verschluß + Domsieb (B + BS) • Closure + dom sieve • Fermeture + tamis dome



5 Mischbehälter

Mixing vessel
Cuve de malaxeur



BRINKMANN

MASCHINENFABRIK GMBH & CO.KG

POS	ART-NR	ST	BEZEICHNUNG	DESCRIPTION	DÉSIGNATION
35	443839	1	Zylinderschraube DIN 912 - M6 x 12 - 8	Socket head cap screw	Vis à tête cylindrique
36	449509	1	Arretierung	Locking device	Arrêtage
37	034105007	3	Sechskantmutter DIN 985 - M8 - 10	hexagon nut	écrou six-pans
38	032316005	4	Sechskantschraube DIN 933 - M6 x 14 - 8	Hexagon head cap screw	Vis à tête hexagonale
39	042669001	1	Kegelschmiernippel	lubricating nipple, cone type	Graisseur
40	003379000	1	Gummipuffer D30 x 26	Rubber buffer	Tampon en caoutchouc
41	036505003	1	Sicherungsscheibe VS 8	Lock washer	Rondelle d'arrêt
42	H1805100086	1	Abdeckkappe	cover	couvercle
43	222722001	1	Senkschraube DIN 7991 - M8 x 16 - 8.8	Flat head screw	Vis à tête conique

5 Mischbehälter

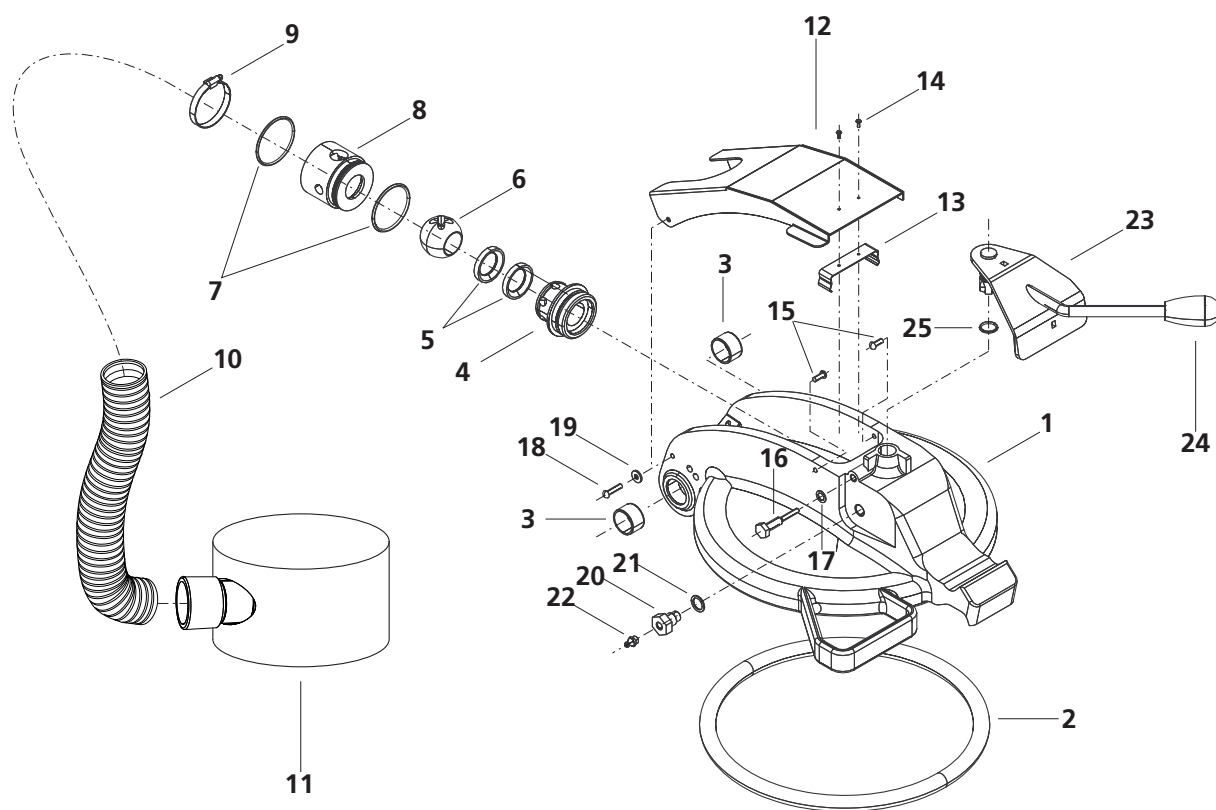
Mixing vessel
Cuve de malaxeur



BRINKMANN

MASCHINENFABRIK GMBH & CO.KG

5.12 Gußdeckel mit manueller Entlüftung • Cast iron lid iv with manual venting • Couvercle en fonte IV avec manuel purge



5 Mischbehälter

Mixing vessel
Cuve de malaxeur



BRINKMANN

MASCHINENFABRIK GMBH & CO.KG

POS	ART-NR	ST	BEZEICHNUNG	DESCRIPTION	DÉSIGNATION
1	H1805446019	1	Gußdeckel	Cast iron lid	Couvercle en fonte
2	408078	1	Dichtring	Seal ring	Bague d'étanchéité
3	015076003	2	Buchse 30 x 34 x 20 DU	Bush	Douille
4	212488009	1	Einschraubstutzen	Screwed socket	Manchon vissé
5	001175002	2	Dichtring	Seal ring	Bague d'étanchéité
6	205212004	1	Kugelhueken	Plug of a cock	Boisseau
7	041096002	2	O-Ring 60,0 X 3,0 N DIN 3771 NBR 70	O-Ring	O-Ring
8	444837	1	Kugelhahngehäuse	Ball cock housing	Boîte robinet sphérique
9	002334004	1	Schlauchschelle	Hose clip	Collier de serrage
10	H4215000001	2,4m	Entlüftungsschlauch	Aeration hose	Tuyau de désaéragé
11	H1805100060	1	Entlüftungstopf		
12	H1805100123	1	Abdeckblech	Metal cover	Tôle de protection
13	434491	1	Klemmfeder	Clamp spring	Ressort de serrage
14	435106	2	Blindniet A 3,2 x 8,0 - A2	Blind rivet	Rivet aveugle
15	435105	2	Halbrundkerbnagel 6x15	Grooved drive stud	Clou cannelé à tête demi-
16	445877	1	Sechskantschraube mit Zapfen	hexagon head set screw with dog point	vis avec téton
17	018891007	1	Dichtring A10 x 16 x 2 DIN 7603 -CU	Seal ring	Bague d'étanchéité
18	210226001	2	Halbrundkerbnagel 6 x 25 DIN1476	Grooved drive stud	Clou cannelé à tête demi-
19	018887008	1	Dichtring A16 x 22 DIN 7603 - CU	Seal ring	Bague d'étanchéité
20	445878	1	Schraube für Schmierung	Screw	Vis
21	018887008	1	Dichtring A16 x 22 DIN 7603 - CU	Seal ring	Bague d'étanchéité
22	003549005	1	Kegelschmiernippel AM10 x 1 DIN 71412	Conical lubr. nipple	Graisser
23	445821	1	Hebel	Lever	Levier
24	445822	1	Gummigriff	Rubber grip	Poignée en caoutchouc
25	001177000	1	O-Ring 18,0 x 2,5 N DIN 3771 NBR 70	O-Ring	O-Ring

5 Mischbehälter

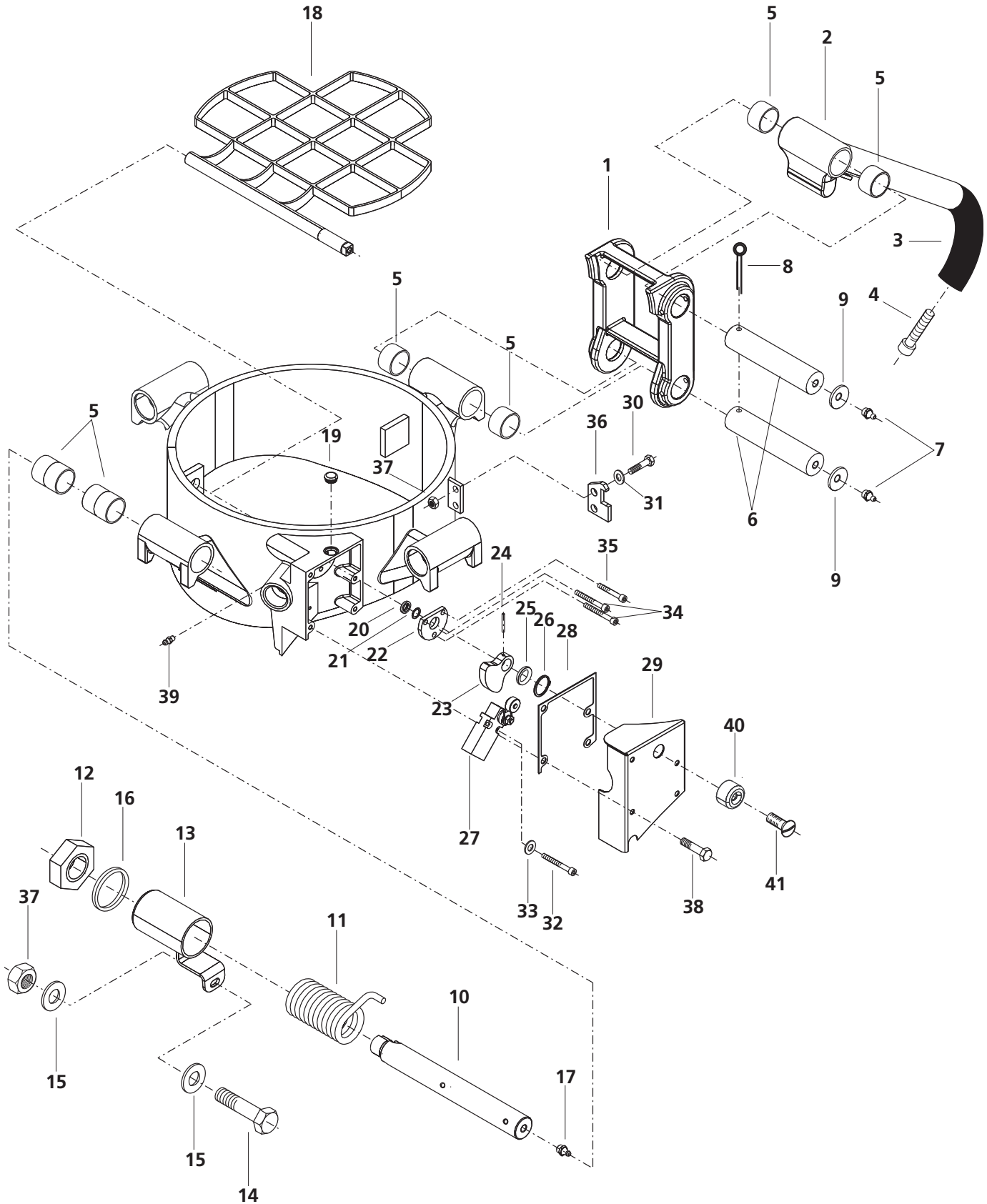
Mixing vessel
Cuve de malaxeur



BRINKMANN

MASCHINENFABRIK GMBH & CO.KG

5.13 Verschluß + Domsieb (Standard) • Closure + dom sieve • Fermeture + tamis dome



5 Mischbehälter

Mixing vessel
Cuve de malaxeur



BRINKMANN

MASCHINENFABRIK GMBH & CO.KG

POS	ART-NR	ST	BEZEICHNUNG	DESCRIPTION	DÉSIGNATION
1	432621	1	Kulisse	Connecting link	Coulisse
2	432617	1	Schliesshebel	Closing lever	Levier de fermeture
3	H1805100100	1	Kunststoffgriff	Plastic handle	Poignée plastique
4	031831002	1	Zylinderschraube DIN 912 - M8 x 25 - 8	Rubber buffer	Tampon en caoutchouc
5	015076003	8	Buchse 30 x 34 x 20 DU	Bush	Douille
6	201383005	2	Lagerbolzen A 30 H 11 x 40 x 127-6	Bearing bolt	Goujon palier
7	003549005	3	Kegelschmiernippel AM 10 x1 DIN 71412	Conical lubr. nipple	Graisser
8	038451003	2	Splint ISO 1234 - 6,3 x 63 -ST	Cotter pin	Goupille fendue
9	037443009	6	Stützscheibe DIN 988 - 30 x 42 x 1,0	Supporting ring	Rondelle de bague de frei
10	449513	1	Lagerbolzen 30H 11 255 x 234 M10 x 1	Bearing bolt	Goujon palier
11	449516	1	Schenkelfeder	Leg spring	Resort en branches
12	033908001	1	Sechskantmutter DIN 936 - M24 - 17 H	Hexagonal nut	Ecrou hexagonale
13	H511835	1	Hülse f. Feder	Cover sleeve	Douille de protection
14	032125005	1	Sechskantschraube DIN 931 - M8 x 35-8	Hexagon head cap screw	Vis à tête hexagonal
15	036505003	2	Scheibe A 8,4 DIN 125-ST-verz.	Washer	Rondelle
16	036512009	1	Sicherungsscheibe VS 24 verz	Lock washer	Rondelle d'arrêt
17	065971006	3	Schutzkappe rot f. Schmiernippel	Protecting cap	Capuchon de protection
18	449508	1	Schutzgitter Mischer	Protective grid	Grille de protection
19	466941	1	Verschlussstopfen 14,5-16 - 1-3	Sealing plug	Bouchon de fermeture
20	209256008	1	Abstreifring 16 x 24 x 7	wiper ring	racleur
21	067450004	1	Passscheibe DIN 988 16 x 22 x 0,5	O-ring	Joint torique
22	477210	1	Platte	disk; plate	Plaque
23	477211	1	Schaltnocken Schutzgitter PA 6	operating cam	comes de commande
24	042363000	1	Spannstift ISO 8752 - 3 x 26	Dowel pin	Goupille de serrage
25	449505	1	O - Ring DIN 3771 - 16 x 4,5 NBR 70	O-ring	Joint torique
26	209257007	1	Sicherungsring DIN 471 - 16 x 1	Securing ring	Circlip
27	H1805100095	1	Mechanischer Grenztaster 230 V - 0,25 A DC - 13	limit switch	fin de course
28	467388	1	Dichtung für Abdeckung Durchführung	Seal	Joint
29	H1805100052	1	Abdeckung	Cover	Recouvrement
30	043751002	2	Sechskantschraube DIN 933 - M8 x 20 - 10	Hexagon head cap screw	Vis à tête hexagonale
31	037107002	2	Scheibe A 8,4 DIN 125 ST Verz	Washer	Rondelle
32	404118	2	Zylinderschraube DIN 912 - M4 x 20 - 8	Socket head cap screw	Vis à tête cylindrique
33	037107002	2	Scheibe DIN 125 - A8,4	Washer	Rondelle
34	403528	2	Zylinderschraube DIN 912 - M6 x 16 - 8.8	Socket head cap screw	Vis à tête cylindrique

5 Mischbehälter

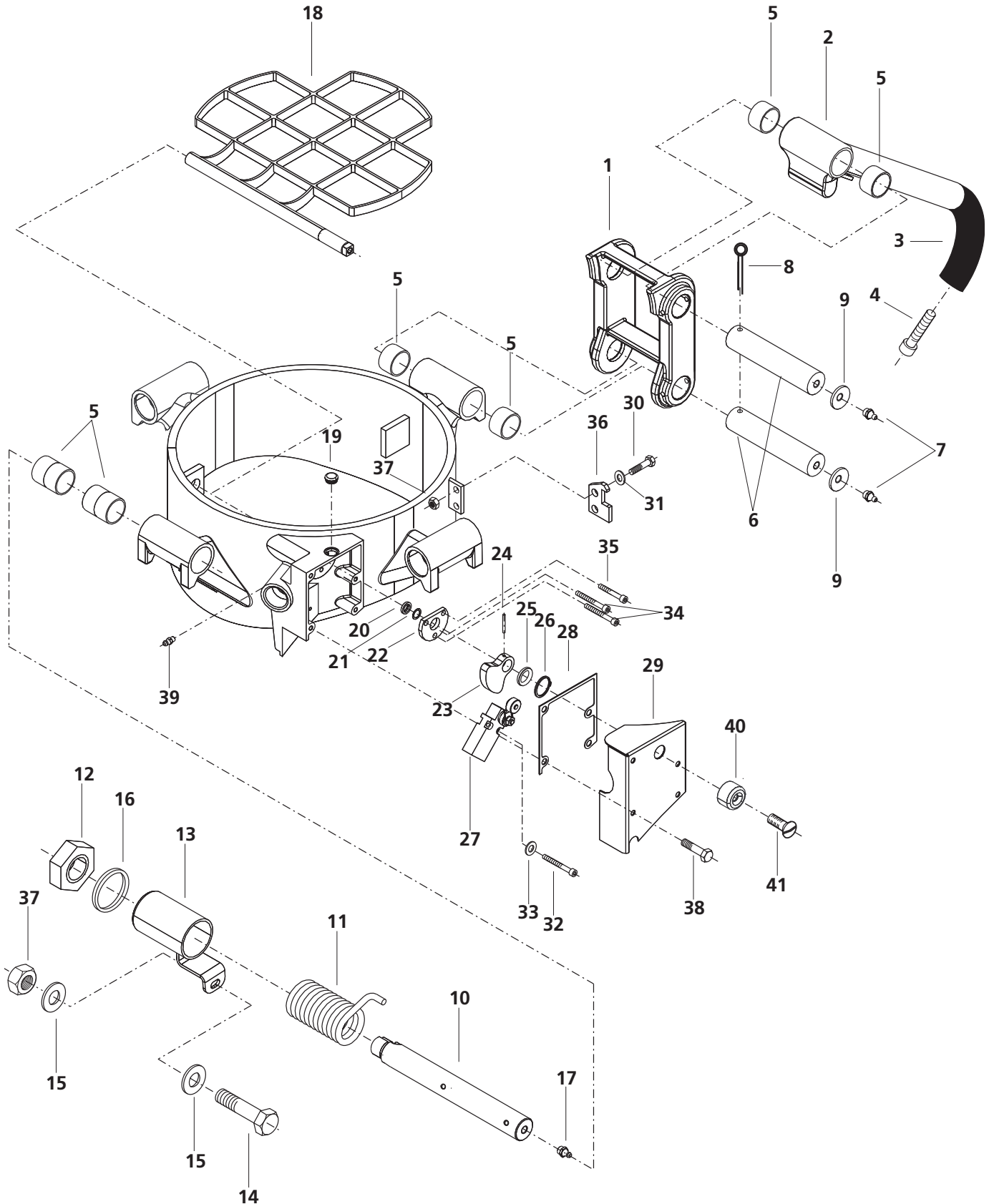
Mixing vessel
Cuve de malaxeur



BRINKMANN

MASCHINENFABRIK GMBH & CO.KG

5.13 Verschluß + Domsieb (Standard) • Closure + dom sieve • Fermeture + tamis dome



5 Mischbehälter

Mixing vessel
Cuve de malaxeur



BRINKMANN

MASCHINENFABRIK GMBH & CO.KG

POS	ART-NR	ST	BEZEICHNUNG	DESCRIPTION	DÉSIGNATION
35	443839	1	Zylinderschraube DIN 912 - M 6 x 12 - 8	Socket head cap screw	Vis à tête cylindrique
36	449509	1	Arretierung	Locking device	Arrêtage
37	034105007	3	Sechskantmutter DIN 985 - M8 - 10	hexagon nut	écrou six-pans
38	032316005	4	Sechskantschraube DIN 933 - M6 x 14 - 8	Hexagon head cap screw	Vis à tête hexagonale
39	042669001	1	Kegelschmiernippel	lubricating nipple, cone type	Graisseur
40	H1805100086	1	Abdeckkappe	cover	couvercle
41	222722001	1	Senkschraube DIN 7991 - M8 x 16 - 8.8	Flat head screw	Vis à tête conique

6 Beschicker / Schrapper

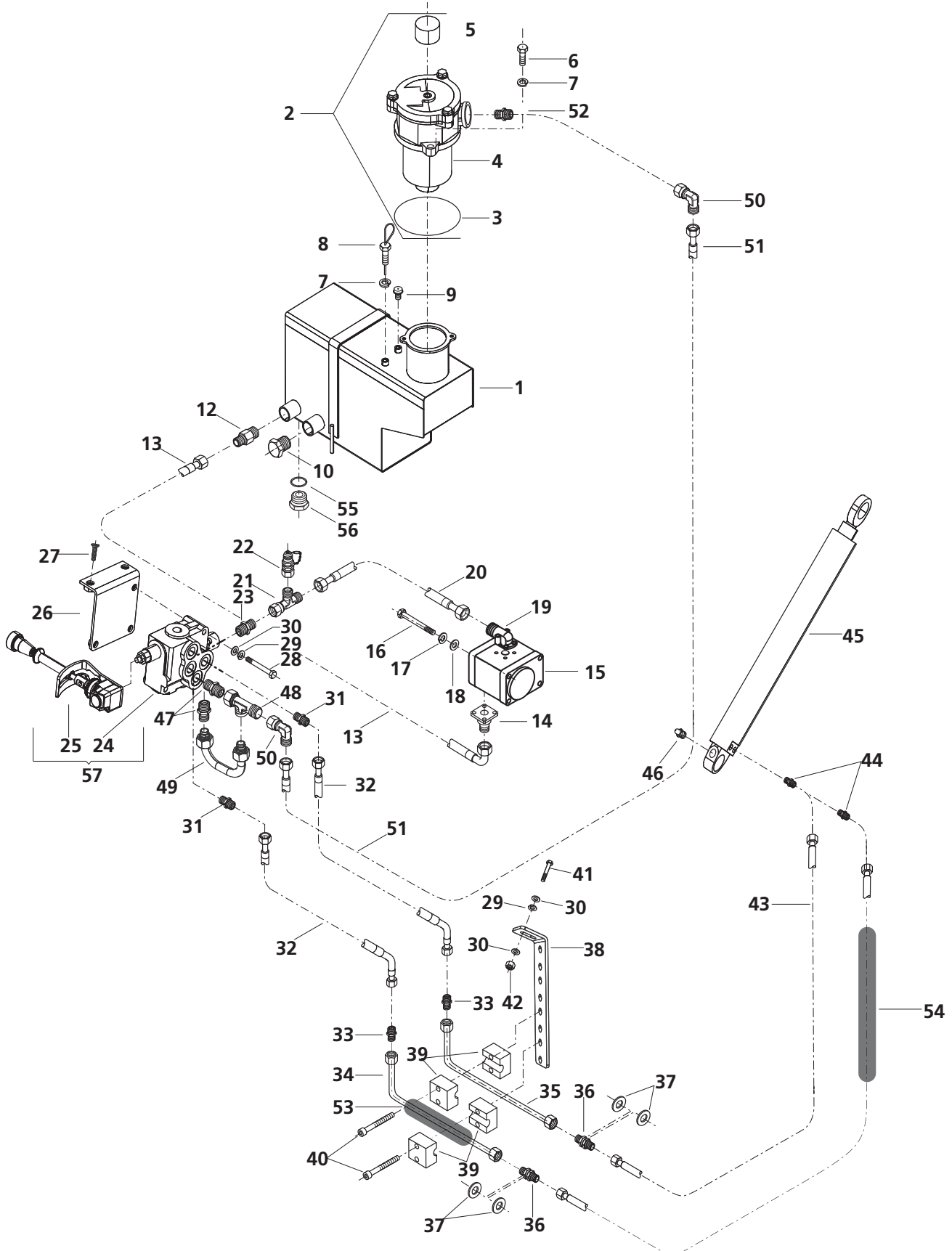
Feeder / Scraper
Skip / Pelle tract e



BRINKMANN

MASCHINENFABRIK GMBH & CO.KG

6.1 Hydraulik Beschicker (B) • Hydraulic feeder assembly • Hydraulique skip



6 Beschicker / Schrapper

Feeder / Scraper
Skip / Scraper



BRINKMANN

MASCHINENFABRIK GMBH & CO.KG

POS	ART-NR	ST	BEZEICHNUNG	DESCRIPTION	DÉSIGNATION
1	H1805100045	1	Hydraulik-Ölbehälter	Hydraulic oiltank	Reservoir d'huile hydraulique
2	428892	1	Rücklauffilter kpl.	Filter	Filtre
3	456065	1	Dichtsatz	Gasket set	Jeu de joints
4	433980	1	Filterelement	Filterelement	Element filtrant
5	H3215157247	1	Manometer	Pressure gauge	Manomètre
6	032338009	2	Sechskantschraube DIN 933 - M8 x 25 - 8.8	Hexagon head cap screw	Vis à tête hexagonale
7	037333009	3	Scheibe DIN 9021 - A8,4 - ST	Washer	Rondelle
8	H3880616304	1	Peilstab	Oil dipstick	Jaugedeniveau d'huile
9	H3023160072	1	Ventil	Valve	Clapet
10	H5010006034	1	Verschlusschraube DIN 910 - R 3/4"	Cap	Capuchon
11					
12	H3655202206	1	Verschraubung 22LR - 3/4"	Fitting	Raccord à vis
13	H3611520070	1	Hydraulikschlauch 0°-90° - 700lg	Hydraulichose	Flexible hydr.aulique
14	H3215157269	1	Pumpenflansch	Pump mounting flange	Bride d'assemblage de pompe
15	H3205104156	1	Zahnradpumpe	Gear pump	Pompe à engrenages
16	032153006	4	Sechskantschraube DIN 931-M10 x 95-8.8	Hexagon head cap screw	Vis à tête hexagonale
17	036106004	4	Federring DIN 127-A10	Spring ring	Rondelle élastique
18	037108001	4	Scheibe DIN 125 - B10,5 - ST	Washer	Rondelle
19	H3215157271	1	Pumpenflansch	Pump mounting flange	Bride d'assemblage de pompe
20	H3611510050	1	Hydraulikschlauch 0°-0° - 500lg	Hydraulichose	Flexible hydr.aulique
21	044086006	1	Stutzen ELSD 12L	Connection	Manchon
22	H3653800000	1	Messanschluss HFMK L12	Measuring connection	Raccord de mesure
23	044010001	1	Stutzen GES 12LR	Connection	Manchon
24	204847001	1	Steuerventil	Control valve	Vanne pilote
25	H1805100019	1	Sicherheitshebel	Lever	Levier
26	H1805100039	1	Halter	Holder	Support
27	043472006	2	Senkschraube DIN 7991 - M8 x 30 - 8.8	Flat head screw	Vis à tête conique
28	032130003	3	Sechskantschraube DIN 933 - M8 x 60 - 8.8	Hexagon head cap screw	Vis à tête hexagonale
29	036105005	4	Federring DIN 127 - A8	Spring ring	Rondelle élastique
30	037107002	5	Scheibe DIN 125 - B8,4	Washer	Rondelle
31	044008000	3	Stutzen GES 8L / R3/8"	Connection	Manchon
32	H3611510172	2	Hydraulikschlauch 0°-45° - 1700lg	hydraulic hose	Flexible hydr.aulique
33	044040000	2	Stutzen GS8L	Connection	Manchon
34	H1401011108	1	Hydraulikrohr D08	Hydraulic pipe	Tuyau hydraulique
35	H1401011107	1	Hydraulikrohr D08	Hydraulic pipe	Tuyau hydraulique
36	044057006	2	Stutzen GSS 8L	Connection	Manchon
37	037109000	4	Scheibe DIN 125 - B15 - ST	Washer	Rondelle

6 Beschicker / Schrapper

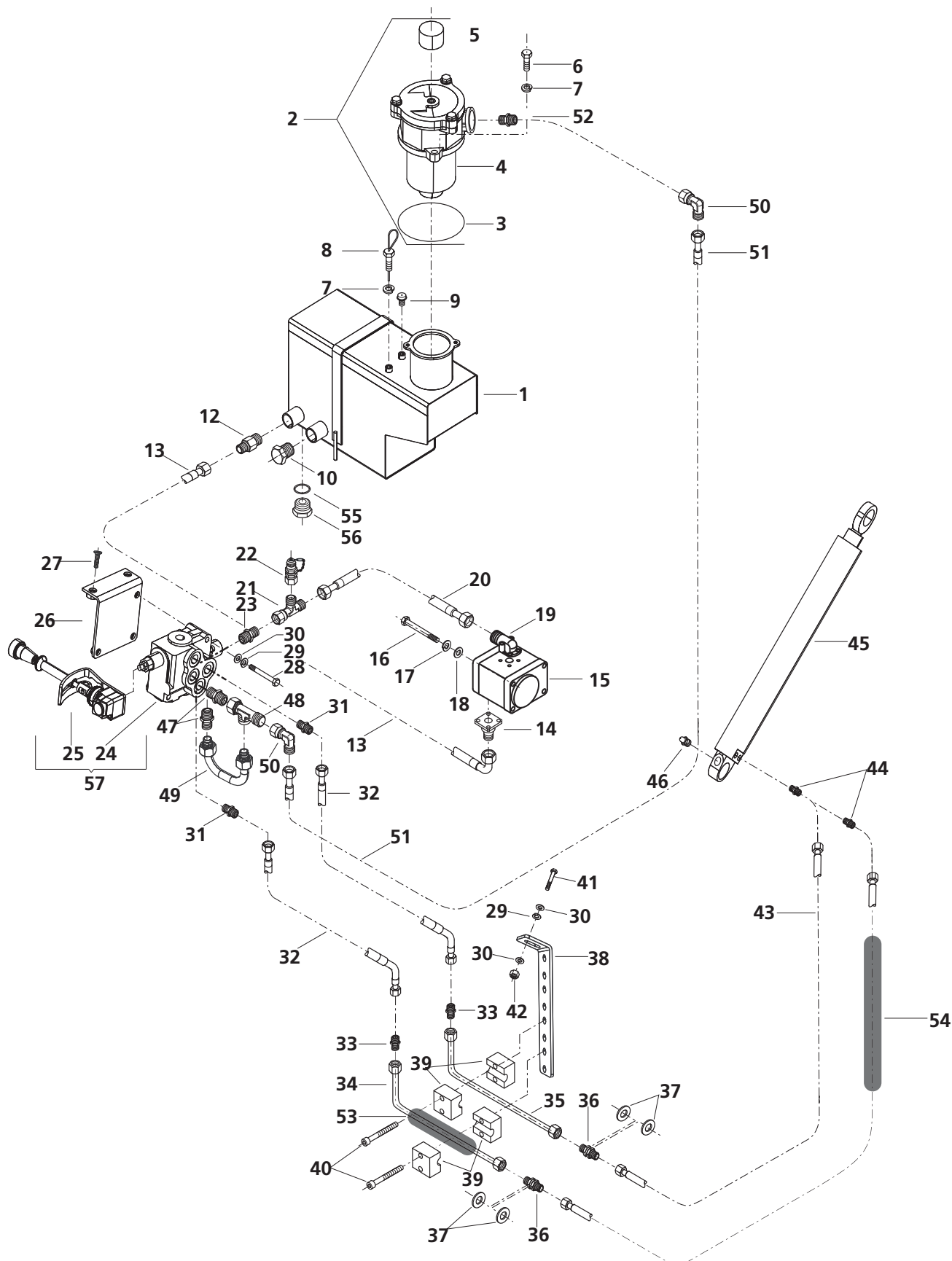
Feeder / Scraper
Skip / Pelle tract e



BRINKMANN

MASCHINENFABRIK GMBH & CO.KG

6.1 Hydraulik Beschicker (B) • Hydraulic feeder assembly • Hydraulique skip



6 Beschicker / Schrapper

Feeder / Scraper
Skip / Scraper



BRINKMANN

MASCHINENFABRIK GMBH & CO.KG

POS	ART-NR	ST	BEZEICHNUNG	DESCRIPTION	DÉSIGNATION
38	H1805100097	1	Rohrhalter	Holder	Support
39	H3605403416	2	Rohrschelle	Pipe clamp	Collier de serrage
40	H5012060352	4	Zylinderschraube DIN 912 - M6 x 35- 8	Cap head screw	Vis à tête cylindrique
41	032339008	1	Sechskantschraube DIN 933 - M8 x 30 - 8.8	Hexagon head cap screw	Vis à tête hexagonale
42	034105007	1	Sechskantmutter selbstsich DIN 985 - M8 - 10	Hexagonal nut, self-lock	Écrou hexagonale frein
43	H3611510126	2	Hydraulikschlauch 0°-0° - 900lg	Hydraulic hose	Flexible hydr.aulique
44	450269	2	Stutzen GES 8L / M16 x 1,5	Connection	Manchon
45	434167	1	Hydraulikzylinder	Hydraulic cylinder	Vérin hydraulique
46	003549005	1	Kegelschmiernippel	Conicallubr. nipple	Graisseur
47	044013008	2	Stutzen GES 15L / R3/8"	Connection	Manchon
48	044087005	1	Stutzen ELSD 15L	Connection	Manchon
49	H3215157259	1	Hydraulikrohrbrücke	Connection	Manchon
50	044072007	2	Stutzen EWSD 15L	Connection	Manchon
51	H3611510133	1	Hydraulikschlauch 0°-0° - 1200lg	Hydraulic hose	Flexible hydr.aulique
52	244478003	1	Stutzen GES 15L / R3/4"	Connection	Manchon
53	H3610410002	1	Gewebeschlauch - 700lg	Hose	Tuyau
54	H3610410002	1	Gewebeschlauch - 900lg	Hose	Tuyau
55	018887008	1	Dichtring DIN 7603 - A16 x 22 - CU	Seal ring	Bague d'étanchéité
56	H5010160150	1	Blindstopfen M16 x 1,5	Blind plug	Aveuglement
57	H1805100113	1	Steuerventil mit Sicherheitshebel	Hand control valve	Commande à la main valve

6 Beschicker / Schrapper

Feeder / Scraper
Skip / Pelle tract e

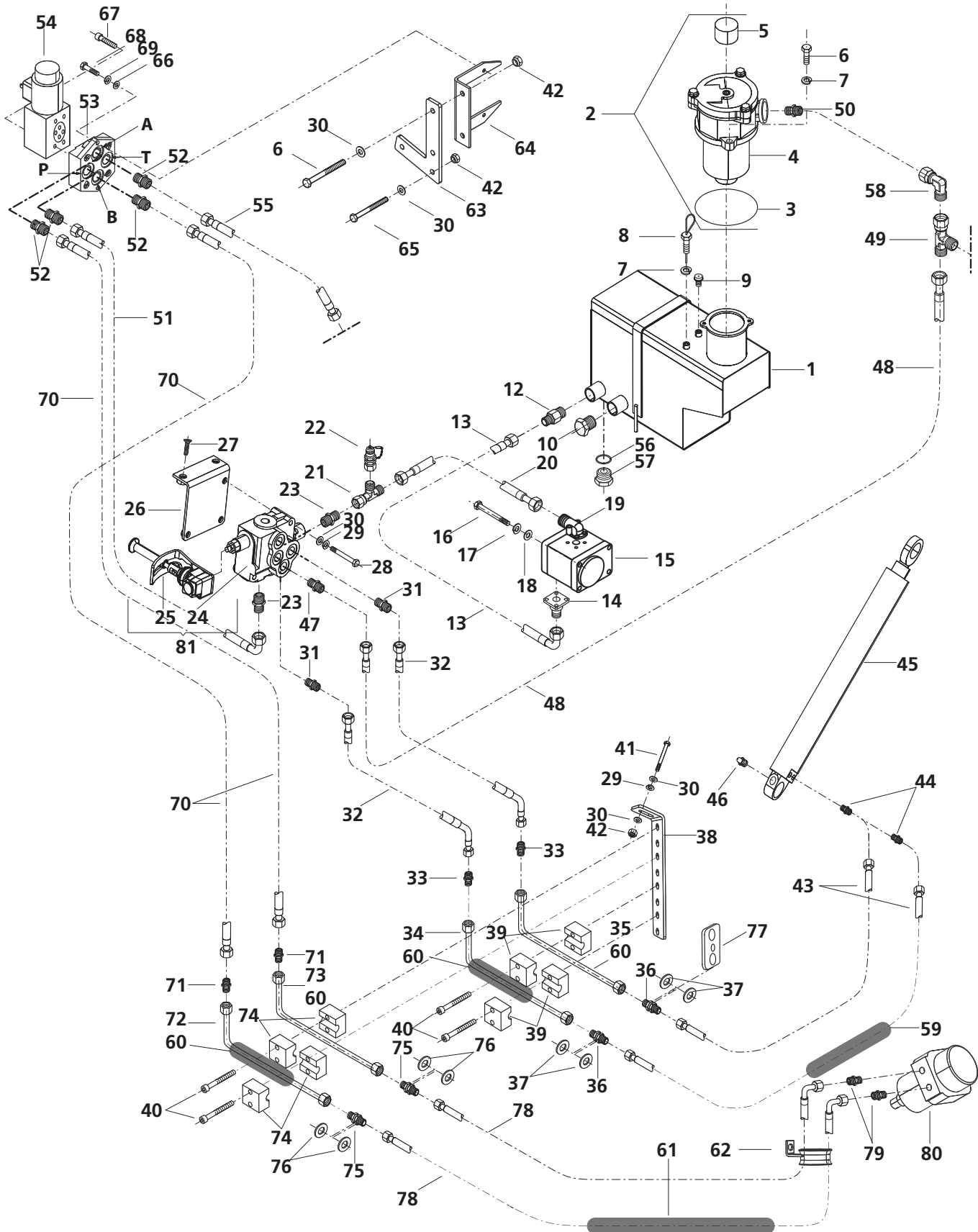


BRINKMANN

MASCHINENFABRIK GMBH & CO.KG

6.2 Hydraulik Beschicker+Schrapper (BS)

Hydraulic feeder assembly + scraper • Hydraulique skip + pelle tract e



6 Beschicker / Schrapper

Feeder / Scraper
Skip / Scraper



BRINKMANN

MASCHINENFABRIK GMBH & CO.KG

POS	ART-NR	ST	BEZEICHNUNG	DESCRIPTION	DÉSIGNATION
1	H1805100045	1	Hydraulik-Ölbehälter	Hydraulic oil tank	Reservoir d'huile hydraulique
2	428892	1	Rücklaufilter kpl.	Filter	Filtre
3	456065	1	Dichtsatz	Gasket set	Jeu de joints
4	433980	1	Filterelement	Filter element	Element filtrant
5	H3215157247	1	Manometer	Pressure gauge	Manomètre
6	032338009	4	Sechskantschraube DIN 933 - M8 x 25 - 8.8	Hexagon head cap screw	Vis à tête hexagonale
7	037333009	3	Scheibe DIN 9021 - A 8,4 - ST	Washer	Rondelle
8	H3880616304	1	Peilstab	Oil dipstick	Jauge de niveau d'huile
9	H3023160072	1	Ventil	Valve	Clapet
10	H5010006034	1	Verschlußschraube DIN910 - R 3/4"	Cap	Capuchon
11					
12	H3655202206	1	Verschraubung 22LR - 3/4"	Fitting	Raccord à vis
13	H3611520070	1	Hydraulikschlauch 0°-90° - 700 lg	Hydraulic hose	Flexible hydr.aulique
14	H3215157269	1	Pumpenflansch	P ump mounting flange	Bride d'assemblage de pompe
15	H3205104156	1	Zahnradpumpe	Gear pump	Pompe à engrenages
16	032153006	4	Sechskantschraube DIN 931 - M10 x 95 - 8.8	Hexagon head cap screw	Vis à tête hexagonale
17	036106004	4	Federring DIN 127-A 10	Spring ring	Rondelle elastique
18	037108001	4	Scheibe DIN 125 - B10,5 - ST	Washer	Rondelle
19	H3215157271	1	Pumpenflansch	Pump mounting flange	Bride d'assemblage de pompe
20	H3611510050	1	Hydraulikschlauch 0°-0° - 500lg	Hydraulic hose	Flexible hydr.aulique
21	044086006	1	Stutzen ELSD 12 L	Connection	Manchon
22	H3653800000	1	Messanschluss HFM KL 12	Measuring connection	Raccord de mesure
23	044010001	2	Stutzen GES 12LR	Connection	Manchon
24	204847001	1	Steuerventil	Control valve	Vanne pilote
25	H1805100019	1	Sicherheitshebel	Lever	Levier
26	H1805100039	1	Halter	Holder	Support
27	043472006	2	Senkschraube DIN 7991 M8 x 30 - 8.8	Flat head screw	Vis à tête conique
28	032130003	3	Sechskantschraube DIN 933-M8 x 60 - 8.8	Hexagon head cap screw	Vis à tête hexagonale
29	036105005	5	Federring DIN 127 - A8	Spring ring	Rondelle élastique
30	037107002	5	Scheibe DIN 125 - B 8,4	Washer	Rondelle
31	044008000	2	Stutzen GES 8L / R3/8"	Connection	Manchon
32	H3611510172	2	Hydraulikschlauch 0°-45° - 1700lg	Hydraulic hose	Flexible hydr.aulique
33	044040000	2	Stutzen GS 8L	Connection	Manchon
34	H1401011108	1	Hydraulikrohr D 08	Hydraulic pipe	Tuyau hydraulique
35	H1401011107	1	Hydraulikrohr D 08	Hydraulic pipe	Tuyau hydraulique
36	044057006	2	Stutzen GSS 8 L	Connection	Manchon
37	037109000	4	Scheibe DIN125 - B15 - ST	Washer	Rondelle

6 Beschicker / Schrapper

Feeder / Scraper
Skip / Pelle tract e

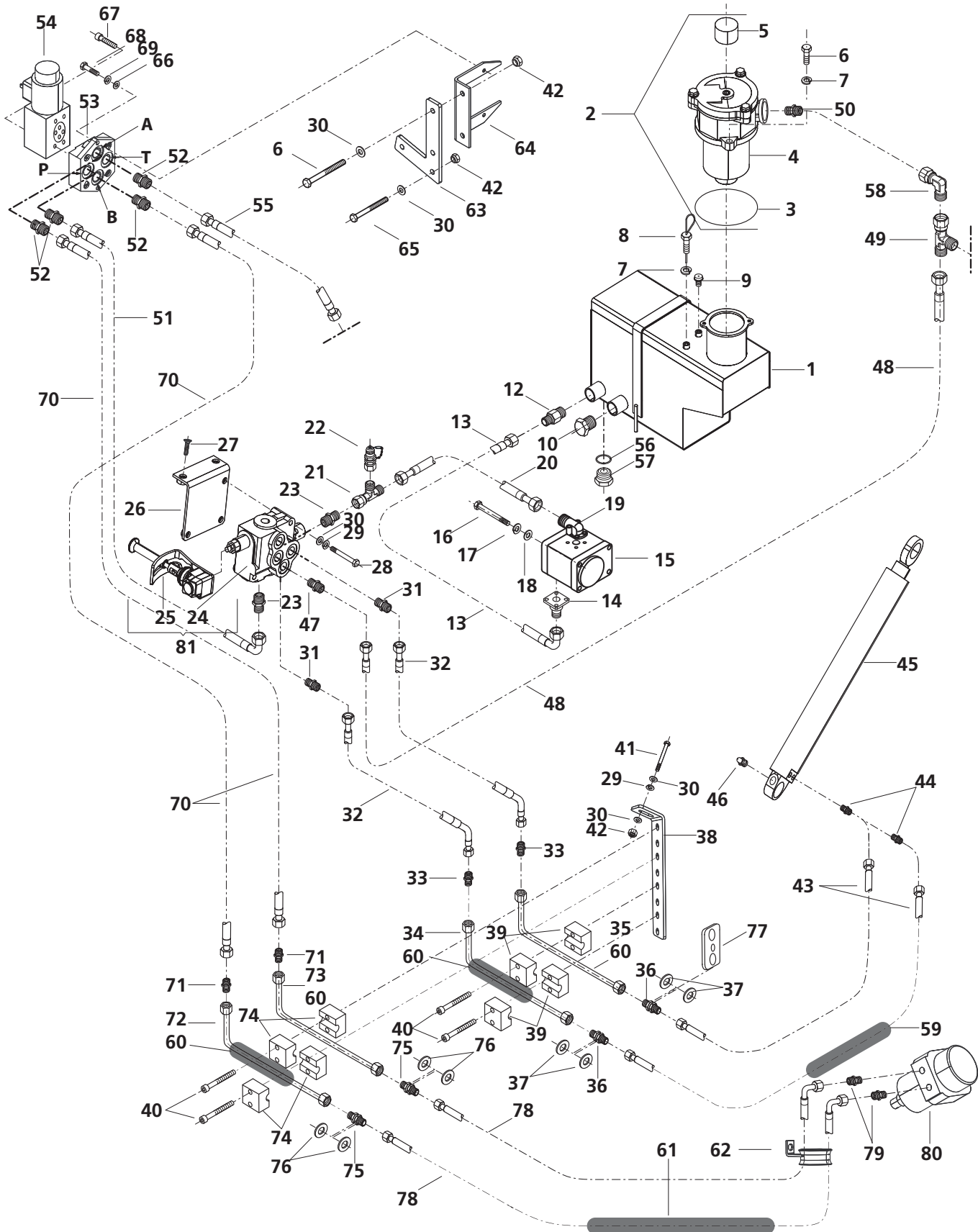


BRINKMANN

MASCHINENFABRIK GMBH & CO.KG

6.2 Hydraulik Beschicker+Schrapper (BS)

Hydraulic feeder assembly + scraper • Hydraulique skip + pelle tract e



6 Beschicker / Schrapper

Feeder / Scraper
Skip / Scraper



BRINKMANN

MASCHINENFABRIK GMBH & CO.KG

POS	ART-NR	ST	BEZEICHNUNG	DESCRIPTION	DÉSIGNATION
38	H1805100097	1	Rohrhalter	Holder	Support
39	H3605403416	2	Rohrschelle	Pipeclamp	Collier de serrage
40	031815002	4	Zylinderschraube DIN 912 - M6 x 35 - 8	Socketheadcapscrew	Vis à tête cylindrique
41	032339008	1	Sechskantschraube DIN 933 - M8 x 30 - 8.8	Hexagon head cap screw	Vis à tête hexagonale
42	034105007	5	Sechskantmutter selbstsich DIN 985 - M8 - 10	Hexagonal nut,self-lock	Ecrou hexagonale frein
43	H3611510126	2	Hydraulikschlauch 0°-0° - 900lg	Hydraulic hose	Flexiblehydr.aulique
44	450269	2	Stutzen GES 8L / M16 x 1,5	Connection	Manchon
45	434167	1	Hydraulikzylinder	Hydraulic cylinder	Vérin hydraulique
46	H003549005	1	Kegelschmiernippel	Conicallubr.nipple	Graisser
47	044013008	1	Stutzen GES 15L / R3/8"	Connection	Manchon
48	H3611510133	1	Hydraulikschlauch 0°-0° - 1200lg	Hydraulic hose	Flexible hydraulique
49	044087005	1	Stutzen ELSD 15L	Connection	Manchon
50	244478003	1	Stutzen GES 15L / R3/4"	Connection	Manchon
51	H3611510134	1	Hydraulikschlauch 0°-90° - 1400lg	Hydraulic hose	Flexible hydraulique
52	044023001	4	Stutzen GES 12L / M18 x 1,5	Connection	Manchon
53	H3290445838	1	Anschlussplatte		
54	3290725030	1	HY-Ventil	Hydraulic valve	Soupape hydraulique
55	H3611210025	1	Hydraulikschlauch 0°-0° - 250lg	Hydraulic hose	Flexible hydraulique
56	018887008	1	Dichtring DIN 7603 - A16 x 22 - CU	Seal ring	Bague d'étanchéité
57	H5010160150	1	Blindstopfen M16 x 1,5	Blind plug	Aveuglement
58	044072007	2	Stutzen EWSD 15L	Connection	Manchon
59	H3610410002	1	Gewebeschlauch 900lg	Hose	Tuyau
60	H3610410003	1	Gewebeschlauch 750lg	Hose	Tuyau
61	H3610410002	1	Gewebeschlauch 1700lg	Hose	Tuyau
62	H1400000185	1	Schlauchführung	Hoseguide	Guidagedetuyauflexible
63	H1805100101	1	Winkel	Elbow	Coude
64	H1862034064	1	Halter	Holder	Support
65	032340000	2	Sechskantschraube DIN 933 - M8 x 35 - 8.8	Hexagon head cap screw	Vis à tête hexagonale
66	037105004	2	Scheibe DIN125 - B6,4 - ST	Washer	Rondelle
67	032309009	4	Zylinderschraube DIN 912 - M5 x 50 - 10.9	Cap head screw	Vis à tête cylindrique
68	034104008	2	Sechskantschraube DIN 912 - M6 x 25 - 8.8	Hexagon head cap screw	Vis à tête hexagonale
69	036104006	2	Federring DIN127 - A6	Springring	Rondelleélastique
70	H3611510125	2	Hydraulikschlauch 0°-0° - 900lg	Hydraulic hose	Flexiblehydr.aulique
71	044041009	2	Stutzen GS 12L	Connection	Manchon
72	1401011109	1	Hydraulikrohr D12	Hydraulic pipe	Tuyauhydraulique
73	1401011110	1	Hydraulikrohr D12	Hydraulic pipe	Tuyauhydraulique

6 Beschicker / Schrapper

Feeder / Scraper
Skip / Pelle tract e

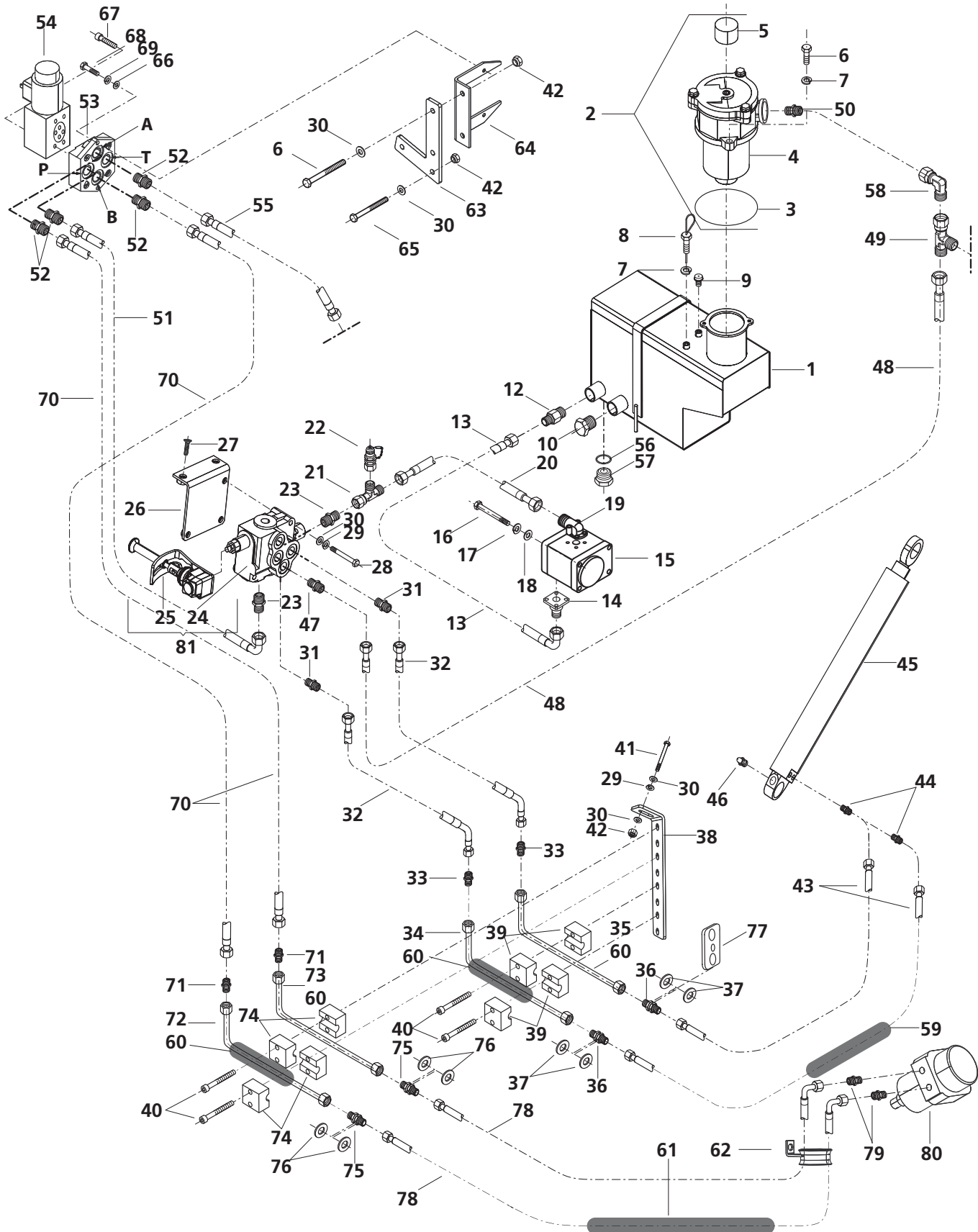


BRINKMANN

MASCHINENFABRIK GMBH & CO.KG

6.2 Hydraulik Beschicker+Schrapper (BS)

Hydraulic feeder assembly + scraper • Hydraulique skip + pelle tract e



6 Beschicker / Schrapper

Feeder / Scraper
Skip / Scraper



BRINKMANN

MASCHINENFABRIK GMBH & CO.KG

POS	ART-NR	ST	BEZEICHNUNG	DESCRIPTION	DÉSIGNATION
74	067513006	2	Rohrschelle	Pipeclamp	Collierdeserrage
75	044058005	2	Stuzen GSS 12L	Connection	Manchon
76	041910007	4	Scheibe DIN 125 - B19 - ST	Washer	Rondelle
77	H1805100096	1	Lasche	Bracket	Éclisse
78	H3611510128	2	Hydraulikschlauch 0°-90°-1700 lg	Hydraulichose	Flexiblehydr.aulique
79	044011000	2	Stuzen	Connection	Manchon
80	212873009	1	Hydraulikmotor	Hydraulicmotor	Moteurhydraulique
81	H1805100113	1	Steuerventil mit Sicherheitshebel	Hand control valve	Commande à la main valve

6 Beschicker / Schrapper

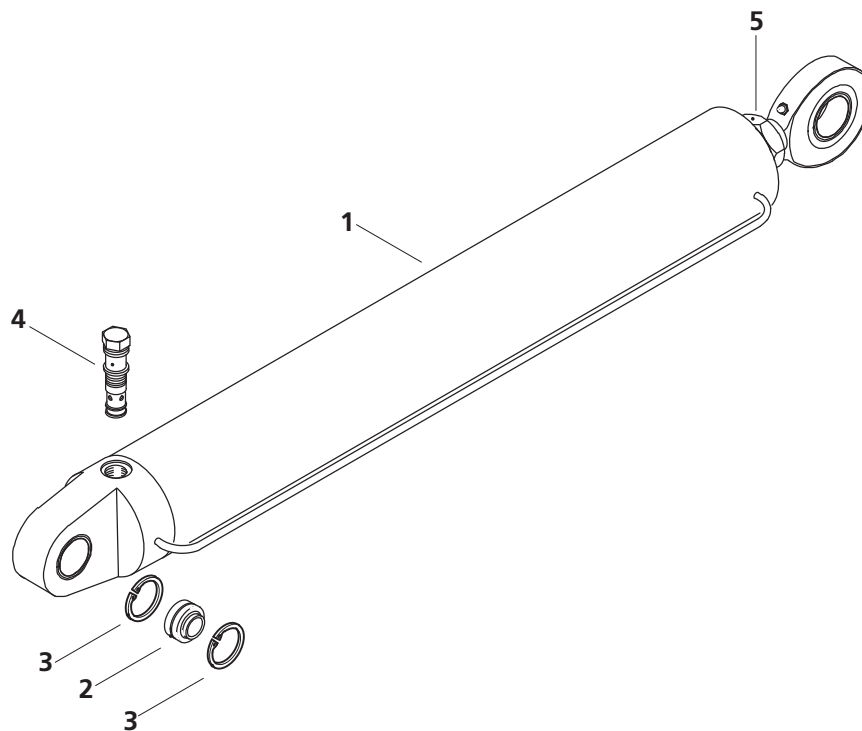
Feeder / Scraper
Skip / Pelle tractée



BRINKMANN

MASCHINENFABRIK GMBH & CO.KG

6.3 Hydraulik-Zylinder • Hydraulic cylinder • Vérin hydraulique



6 Beschicker / Schrapper

Feeder / Scraper
Skip / Scraper



BRINKMANN

MASCHINENFABRIK GMBH & CO.KG

POS	ART-NR	ST	BEZEICHNUNG	DESCRIPTION	DÉSIGNATION
1	402736	1	Gelenkkopf	Joint head	Tete d' articulation
2	063547005	1	Gelenklager	Centering ring	Articulation à rotule
3	402738	2	Sicherungsring DIN 471 - 47 x 1,75	Securing ring	Circlip
4	265686007	1	Hydr.-Rückschlagventil	Hydr. check valve	Soupape de retenue hydr.
5	256089008	1	Sechskantmutter DIN 439 BM 30 x 2 - 8	Hexagonal nut	Écrou hexagonale
6	*461404	1	Dichtsatz	Seal set	Jeu de joints

*ohne Abbildung • Without illustration • sans image

6 Beschicker / Schrapper

Feeder / Scraper
Skip / Pelle tractéé

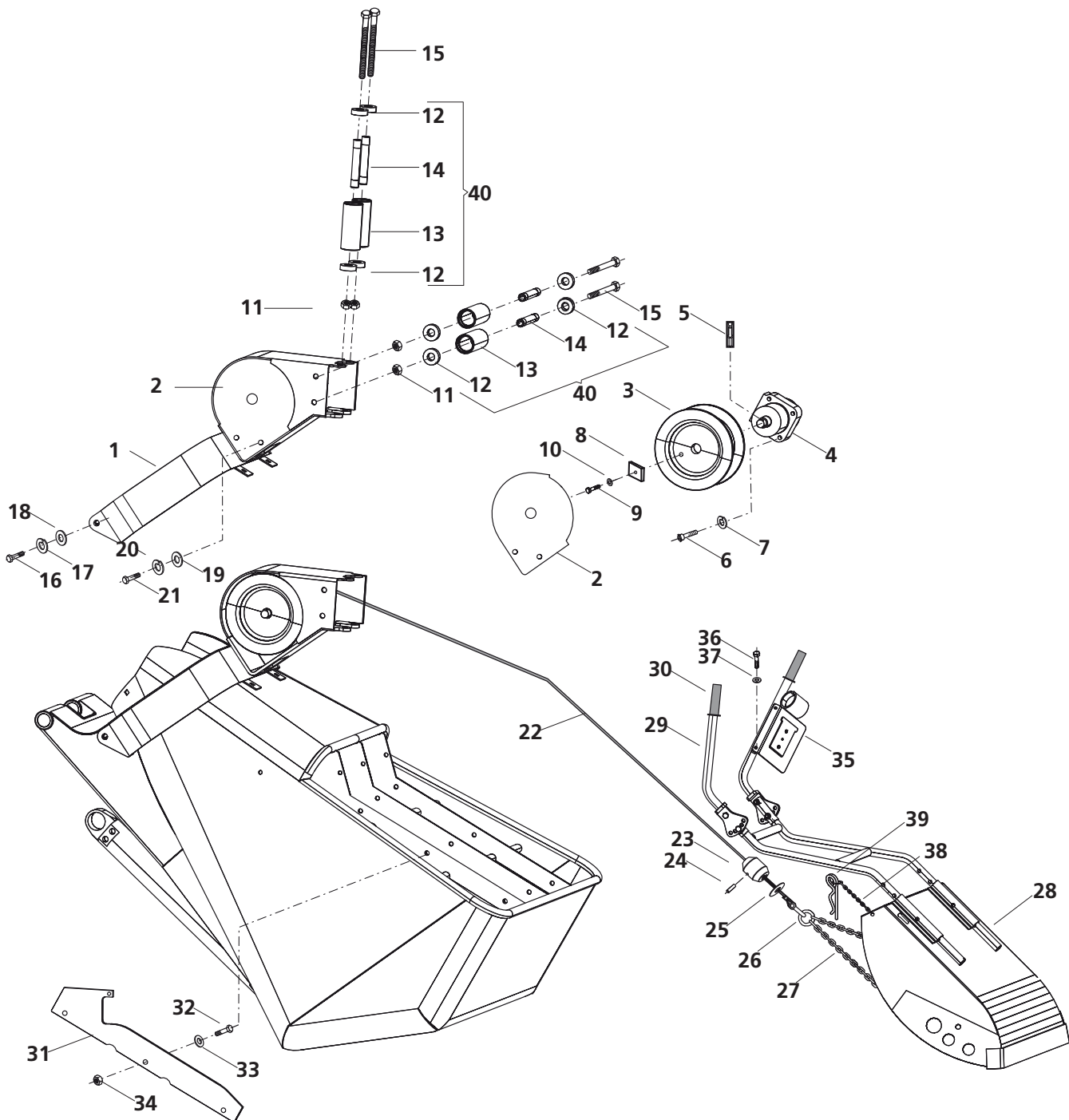


BRINKMANN

MASCHINENFABRIK GMBH & CO.KG

6.4 Schrapperteile (BS)

Scraper parts • Pièces de pelle tractéé



6 Beschicker / Schrapper

Feeder / Scraper
Skip / Scraper



BRINKMANN

MASCHINENFABRIK GMBH & CO.KG

POS	ART-NR	ST	BEZEICHNUNG	DESCRIPTION	DÉSIGNATION
1	445571	1	Schrapper	Scraper	Pelle tractée
2	H525891	1	Abdeckung	Cover	Recouvrement
3	214547003	1	Seiltrommel	Cable drum	Tambour de câble
4	212873009	1	Hydraulik-Motor	Hydraulik-Motor	Moteurhydraulik
5	038421004	1	Splint ISO1234 - 4 x 40 - ST	Cotter pin	Goupille fendue
6	031852007	4	Zylinderschraube DIN 912 - M10 x 30 - 8	Cap head screw	Vis à tête cylindrique
7	036106004	4	Federring DIN 127 - A10	Spring ring	Rondelle élastique
8	071894009	1	Klemmstück	Clamp	Pièce de serrage
9	032338009	1	Sechskantschraube DIN 933 - M8 x 25 - 8.8	Hexagon head cap screw	Vis à tête hexagonale
10	036505003	1	Sicherungsscheibe VS8 - verz.	Lock washer	Rondelle d'arrêt
11	034107005	4	Sechskantmutter selbstsich DIN 985 - M12 - 8	Hexagonal nut, self-lock	Écrou hexagonale frein
12	042171007	8	Rillenkugellager	Deep groove ball bearing	Roulem. rainuré à billes
13	209337008	4	Rolle	Roller	Rouleau
14	209338007	4	Hülse	Sleeve	Douille
15	032178007	4	Sechskantschraube DIN 931 - M12 x 150 - 8.8	Hexagon head cap screw	Vis à tête hexagonale
16	032397008	2	Sechskantschraube DIN 933 - M14 x 30 - 8	Hexagon head cap screw	Vis à tête hexagonale
17	036508000	2	Sicherungsscheibe VS14 - verz.	Lock washer	Rondelle d'arrêt
18	037109000	2	Scheibe B15 - DIN125 - ST	Washer	Rondelle
19	037330002	2	Scheibe DIN 9021 - A6,4 - ST	Washer	Rondelle
20	H5327061002	2	Federring D127 - A6,1 - VZ	Spring ring	Rondelle élastique
21	H5033060162	2	Sechskantschraube DIN 933 - M6 x 16 - 8	Hexagon head cap screw	Vis à tête hexagonale
22	464594	1	Drahtseil D6 x 12000	Wirerope	Câble métallique
23	212884001	1	Anschlag	Limit stop	Butée
24	H5381050360	2	Spannhülse DIN 1481 - 5 x 36	Clamping sleeve	Douille de serrage
25	212885000	1	Scheibe D50 x 5	Washer	Rondelle
26	H5301063122	1	Schäkel	Shackle	Manille
27	H3190189201	1	Kettengehänge	liftinggear	
28	H3190181002	1	Schrapperschaufel	Scraper bucket	Pelle
29	H1805100018	1	Führungsgestell	Chassis	châssis
30	H3190051010	2	Gummigriff	Rubber grip	Poignée en caoutchouc
31	212555000	2	Gleitschiene	Slidingrail	Glissière
32	032358005	6	Sechskantschraube DIN 933 - M10 x 30 - 8.8 - A2F	Hexagon head cap screw	Vis à tête hexagonale
33	037108001	12	Scheibe DIN125 - B10,5 - ST	Washer	Rondelle
34	034106006	12	Sechskantmutter selbstsich DIN 985 - M10 - 8	Hexagonal nut, self-lock	Écrou hexagonale frein
35	H1805000159	1	Halterung	Holder	Support

6 Beschicker / Schrapper

Feeder / Scraper
Skip / Pelle tractée

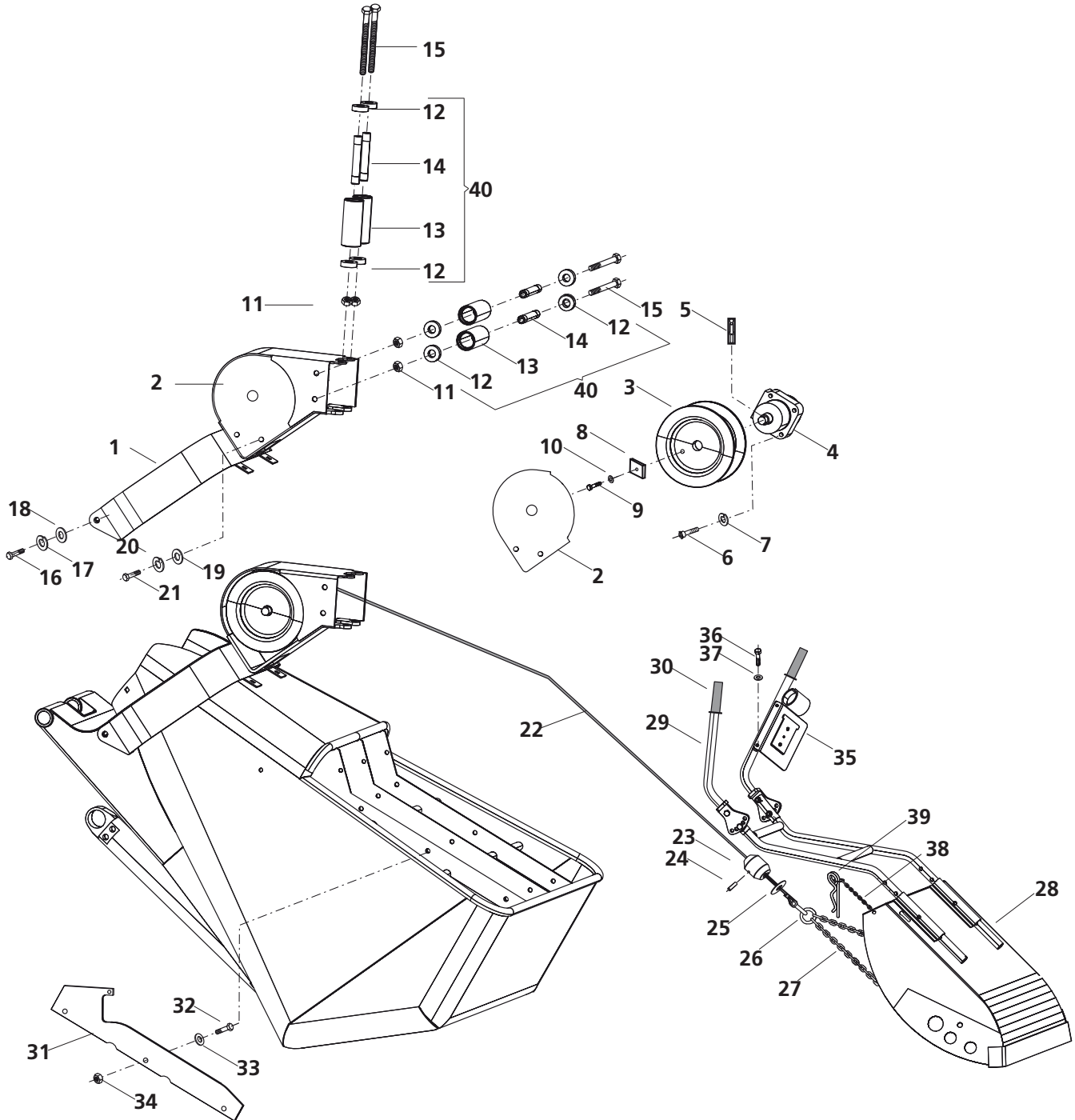


BRINKMANN

MASCHINENFABRIK GMBH & CO.KG

6.4 Schrapperteile (BS)

Scraper parts • Pièces de pelle tractée



6 Beschicker / Schrapper

Feeder / Scraper
Skip / Scraper



BRINKMANN

MASCHINENFABRIK GMBH & CO.KG

POS	ART-NR	ST	BEZEICHNUNG	DESCRIPTION	DÉSIGNATION
36	032358007	2	Sechskantschraube DIN 933 - M5 x 12 - 8	Hexagonheadcapscrew	Visàtêtehexagonale
37	042132004	2	SicherungsscheibeVS5verz.	Lockwasher	Rondelled'arrêt
38	H2202092004	2	Gliederkette	Linkchain	Chaîneàmaillons
39	062187000	2	Federstecker DIN 1024 - 5 - verzinkt	Circlip	Agrafe
40	H1805100122	4	Rollenset Schrapper	Roller-set	Rouleau-set

6 Beschicker / Schrapper

Feeder / Scraper
Skip / Pelle tractée

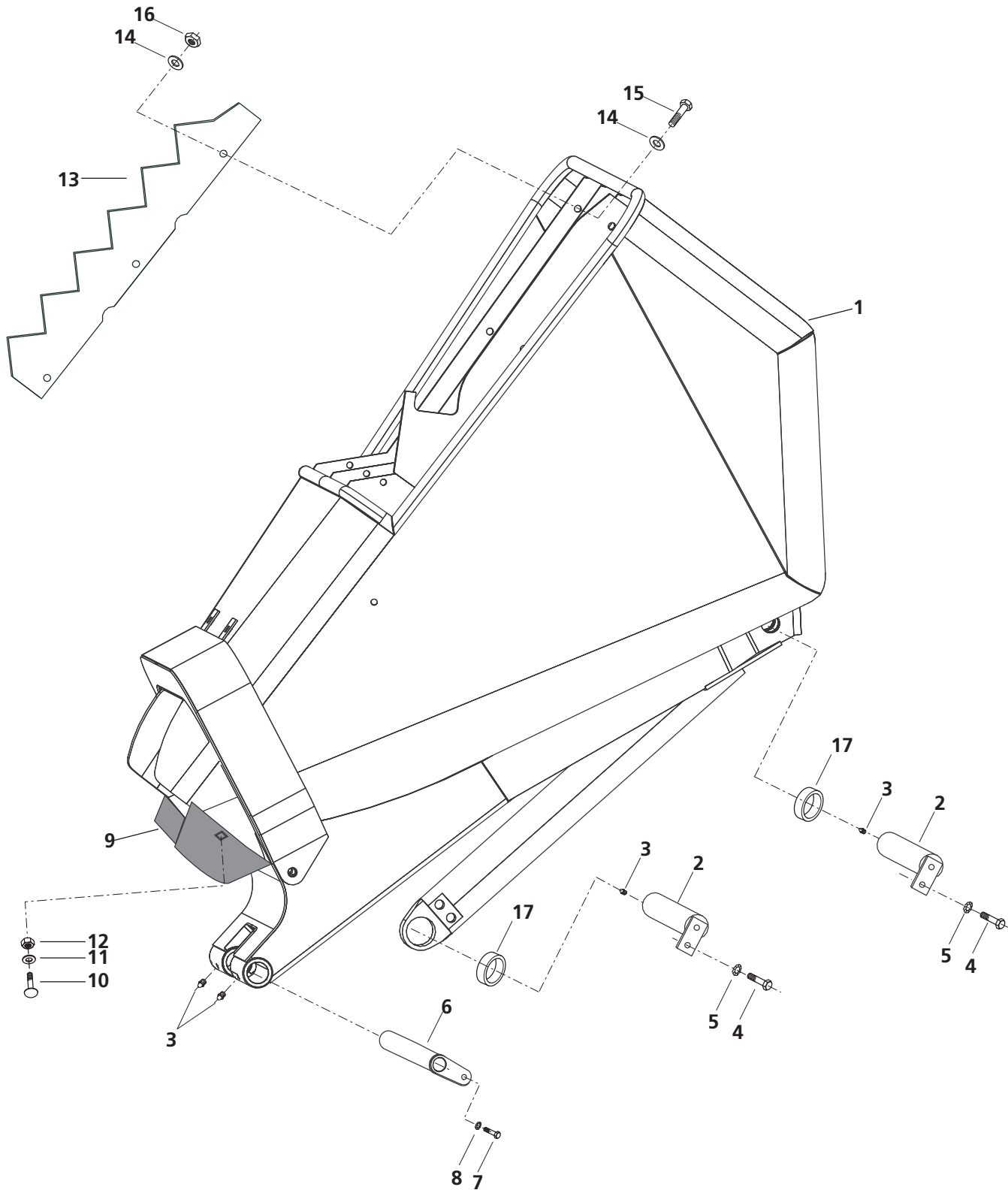


BRINKMANN

MASCHINENFABRIK GMBH & CO.KG

6.5 Beschickerteile (B & BS)

Feeder parts • Pièces de skip



6 Beschicker / Schrapper

Feeder / Scraper
Skip / Scraper



BRINKMANN

MASCHINENFABRIK GMBH & CO.KG

POS	ART-NR	ST	BEZEICHNUNG	DESCRIPTION	DÉSIGNATION
1	445511	1	Beschickerkübel	Feeder bucket	Skip
2	209643006	2	Bolzen	Bolt	Goujon
3	003549005	4	Kegelschmiernippel	Conical lubr. nipple	Graisseur
4	032336001	2	Sechskantschraube DIN 933 - M8 x 14 - 8.8	Hexagon head cap screw	Vis à tête hexagonale
5	036505003	2	Sicherungsscheibe VS8	Lock washer	Rondelle d'arrêt
6	444289	1	Bolzen	Bolt	Goujon
7	032409006	1	Sechskantschraube DIN 933 - M16 x 20 - 8.8	Hexagon head cap screw	Vis à tête hexagonale
8	036509009	1	Sicherungsscheibe VS16	Lockwasher	Rondelle d'arrêt
9	210534007	1	Verlängerung	Extension	Rallonge
10	244520003	4	Flachrundschaube DIN603-M10x25	Cup square bolt	Boulon a tête plate
11	037331001	4	Scheibe DIN9021-10,5verz.	Washer	Rondelle
12	034106006	4	Sechskantmutter DIN985-M10-8-A2C	Hexagonalnut	Ecrou hexagonale
13	210817009	1	Sackaufreisser	Sack ripper	Creve-sac
14	032358005	3	Sechskantschraube DIN 933 - M10 x 30 - 8	Hexagon head cap screw	Vis à tête hexagonale
15	037108001	6	Scheibe DIN125 - B10,5 - ST	Washer	Rondelle
16	034106006	3	Sechskantmutter selbstsich DIN 985 - M10 - 8	Hexagonalnut, self-lock	Ecrou hexagonale frein
17	209718009	4	Dichtring 45 x 34,5 x 10	Seal ring	Bague d'étanchéité

7 Schmierung

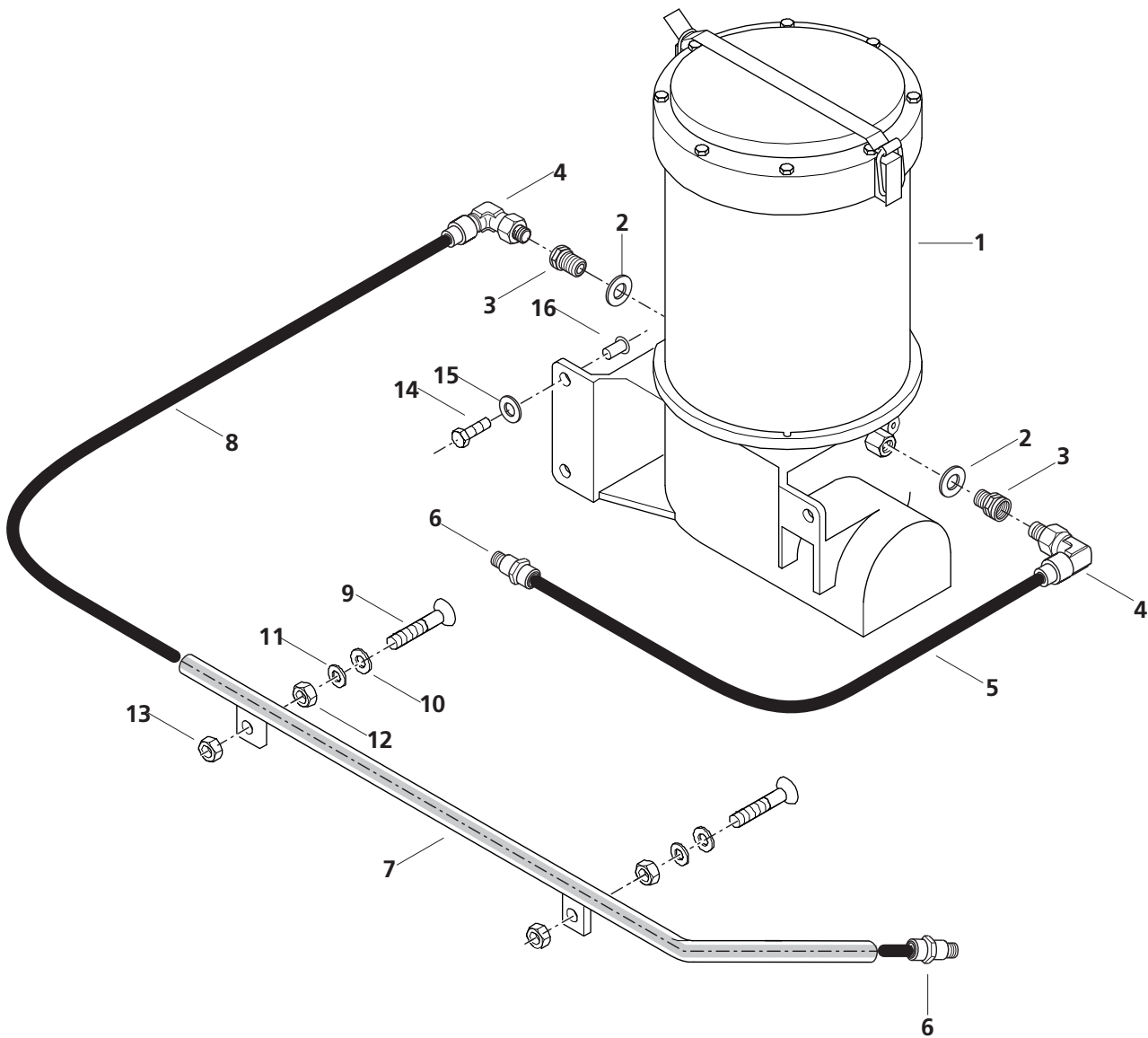
Lubrication
Lubrification



BRINKMANN

MASCHINENFABRIK GMBH & CO.KG

7.1 Zentralschmieranlage • Central lubrication system • Centrale de graissage



7 Schmierung

Lubrication
Lubrification



BRINKMANN

MASCHINENFABRIK GMBH & CO.KG

POS	ART-NR	ST	BEZEICHNUNG	DESCRIPTION	DÉSIGNATION
1	H5900000008	1	Zentralschmieranlage	Central lubrication system	Centrale de graissage
2	H5303142015	2	Kupferring	Copper ring	Bague en cuivre
3	H8710318062	2	Anschlussstück	Connector	Raccord
4	H8710318063	2	Kniestück	elbow	coude
5	H8710318065	1,5m	Schmierleitung	Lubrication line	Conduit de lubrification
6	H8710318064	2	Anschlussstück	Connector	Raccord
7	H1805100103	1	Schutzrohr	Protective tube	Tuyau de protection
8	H8710318065	3,3m	Schmierleitung	Lubrication line	Conduit de lubrification
9	H5063100402	2	Senkschraube DIN 7991 - M10 x 40 - 10.9	Flat head screw	Vis à tête conique
11	H4240300083	2	Dichtung 22 x 8 x 3	Seal	Joint
12	037331001	2	Scheibe DIN 9021 - 10,5 - ST - A2C	Washer	Rondelle
13	033706009	4	Sechskantmutter DIN 934 - M10 - 8- A2F	Hexagonal nut	Ecrou hexagonale
14	032318003	3	Sechskantschraube DIN 933 - M6 x 25 - 8.8 - A2C	Hexagon head cap screw	Vis à tête hexagonale
15	037330002	3	Scheibe DIN 9021 - 6,4 - A2C	Washer	Rondelle
16	H5399014011	3	Blindnietmutter	Blind rivet nut	Ecrou de rivet aveugle

8 Pneumatik

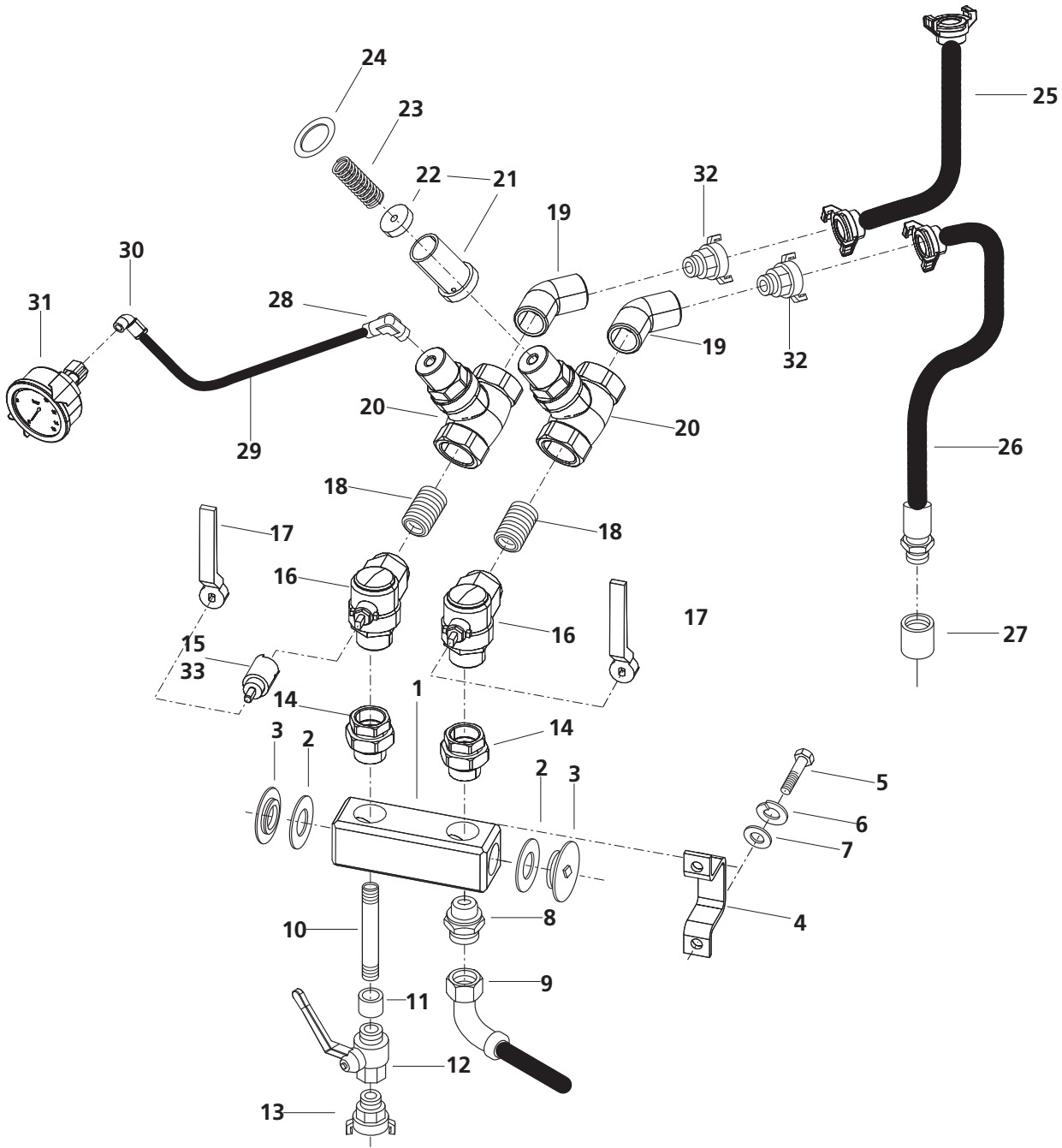
Pneumatic
Pneumatique



BRINKMANN

MASCHINENFABRIK GMBH & CO.KG

8.1 Luftleitungssystem • System conduite d'air • Air pipe system



8 Pneumatik

Pneumatic
Pneumatique



BRINKMANN
MASCHINENFABRIK GMBH & CO.KG

POS	ART-NR	ST	BEZEICHNUNG	DESCRIPTION	DÉSIGNATION
1	H1805100041	1	Luftverteiler	Distributor	Distributeur
2	H5302334025	2	Dichtring DIN 7603 - A 33 x 39 x 2	Seal ring	Bague d'étanchéité
3	H5629110000	2	Blindstopfen	Blind plug	Aveuglement
4	H1805100009	1	Bügel 25 x 5 x 179	Clamp	Étrier
5	032356007	2	Sechskantschraube DIN 933 M10 x 20 - 8	Hexagon head cap screw	Vis à tête hexagonale
6	036106004	2	Federring DIN 127 - A 10	Spring ring	Rondelle élastique
7	037108001	2	Scheibe DIN 125 - 10,5 - ST	Washer	Rondelle
8	H3655202824	1	G-Einschraubung DIN 2982 1"	Fitting	Raccord à vis
9	H1805100102	1	Luftschlauch	Air hose	Flexible à air
10	H5602304200	1	Gewindenippel 1/2" 200 lg	threaded fitting	raccord fileté
11	040372002	1	Muffe DIN 270 1/2"	Sleeve	Manchon
12	H3500008700	1	Kugelhahn	Ball cock	Robinet boisseau sphér
13	H3616100150	1	Schnellkupplung	Claw hose coupling	Crabotage pour flexible
14	H5609901000	2	Verschraubung, einstellbar	Fitting, adjustable	Raccord à vis, ajustable
15	H1805100061	1	Verlängerung für Kugelhahn	Extension ball cock	Rallonge robinet boisseau sphère
16	H3502350503	2	Kugelhahn, Eckform	Ball cock	Robinet boisseau sphér
17	H3502350504	2	Handhebel	Hand lever	Levier à main
18	H5602310042	4	Rohrnippel	Reducing pipe bend	Raccord de reduction
19	040121004	2	Winkel	Elbow	Coude
20	H3501210190	2	Rückschlagventil	Check valve	Clapet anti-retour
21	H3501210194	2	Dichtkolben, komplett	Sealing piston, complete	Piston d'étanchéité cpl.
22	H3501210195	2	Dichtung	Seal	Joint
23	H3501210196	2	Feder	Spring	Ressort
24	H3501210192	2	Dichtring	Seal ring	Bague d'étanchéité
25	H521970	1	Oberluftschlauch	Header air hose	Flexible à air supérieur
26	H521972	1	Unterluftschlauch	Flotation Air hose	Flexible à air inférieur
27	H7036350001	1	Kupplung VT	Coupling	Accouplement
28	H3501860054	1	Metall-Schnellsteckanschluss	Connection	Raccordement
29	H2100706002	2	Kunststoffschlauch, 0,5 m	Plastic hose	Tuyau en plastique
30	H3645002000	1	L-Steckverschraubung	L-plug connection	connexion-L
31	H3517670762	1	Manometer, Mischkessel	Pressuregauge	Manomètre
32	062815000	2	Geka-Kupplung	Coupling	Accouplement
33	*H5014050102	2	Gewindestift DIN 914 M5 x 16 - 45H	Set screw	Vis pointeau

*ohne Abbildung • Without illustration • sans image

8 Pneumatik

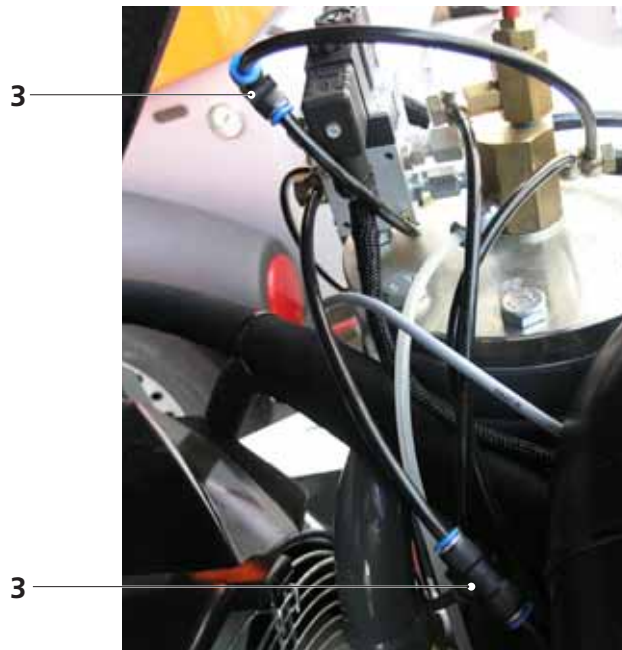
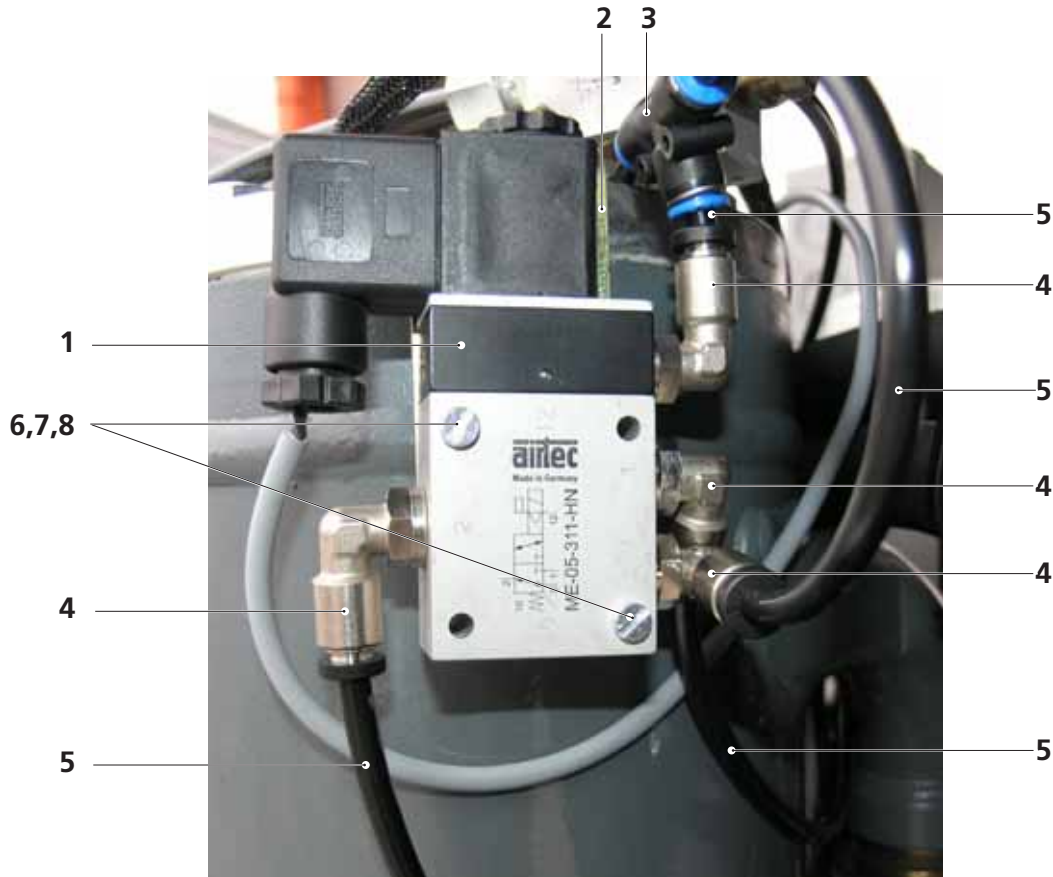
Pneumatic
Pneumatique



BRINKMANN

MASCHINENFABRIK GMBH & CO.KG

8.2 450 Bluepower



8 Pneumatik

Pneumatic
Pneumatique



BRINKMANN

MASCHINENFABRIK GMBH & CO.KG

POS	ART-NR	ST	BEZEICHNUNG	DESCRIPTION	DÉSIGNATION
1	H511341	1	3/2 Wegeventil G 1/8"	Way valve	Soupape à voies
2	H3507105308	1	Halter Magnetventil	Magnetic valve	Soupape à l'aimant
3	H3506005216	3	T-Steckverbindung	Plug-in connector	Connecteur
4	H3501860054	4	Schnellsteckanschluss	Plug connection	Borne à fiche
5	H2100706002	1	Kunststoffschlauch 600 lang	Plastic hose	Tuyau en plastique
6	031116002	2	Zylinderschraube DIN 84 - M4 x 35	Cap head screw	Vis à tête cylindrique
7	H5327041002	2	Federring DIN 127 - A4	Spring ring	Rondelle élastique
8	033702003	2	Sechskantmutter DIN 934 - M4 - 8	Hexagonal nut	Écrou hexagonale

9 Beleuchtungsbalken

Lighting bracket
Rampe d'éclairage



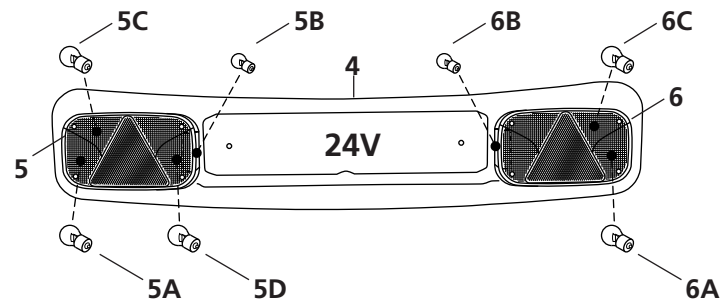
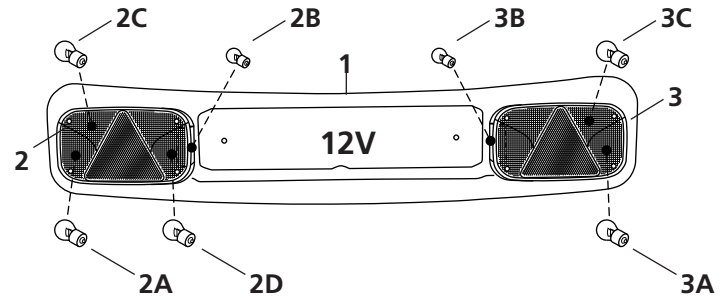
BRINKMANN

MASCHINENFABRIK GMBH & CO.KG

9.1 Beleuchtungsbalken • Lighting bracket • Rampe d'éclairage

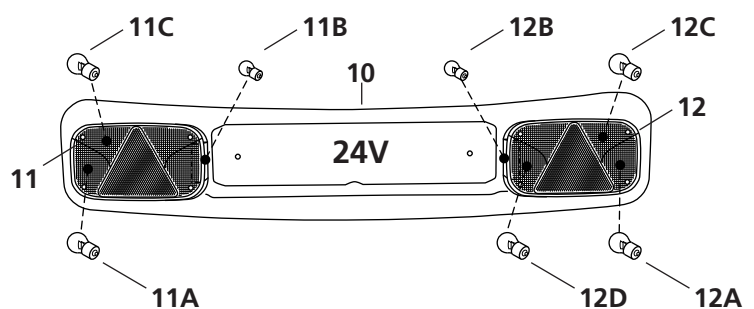
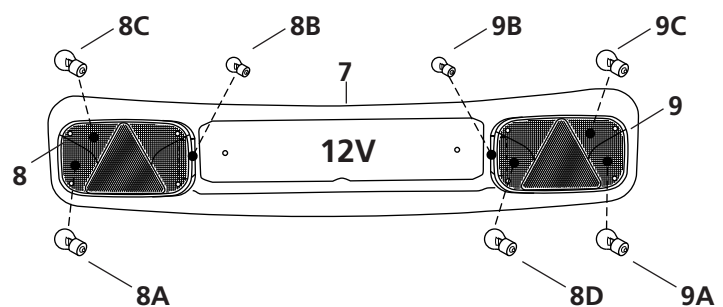
Rechtsverkehr

Right hand traffic
Circulation à droite



Linksverkehr

Left hand traffic
Circulation à gauche



9 Beleuchtungsbalken

Lighting bracket
Rampe d'éclairage



BRINKMANN

MASCHINENFABRIK GMBH & CO.KG

POS	ART-NR	ST	BEZEICHNUNG	DESCRIPTION	DÉSIGNATION
1	H3120000960	1	Beleuchtungsbalken komplett, 12V Rechtsverkehr	Lighting bracket cpl. right hand traffic	Rampe d'éclairage cpl. circulation à droite
2	H3120000952	1	Leuchte links, 12V Rechtsverkehr	Light, right hand traffic	Voyant, circulation à droite
2A	H3120000956	1	Birne 12V / 21W / 5W	Bulb	Ampoule
2B	H3120000957	1	Birne 12V / 5W	Bulb	Ampoule
2C	H3120012212	1	Birne 12V / 21W	Bulb	Ampoule
2D	H3120012212	1	Birne 12V / 21W	Bulb	Ampoule
3	H3120000953	1	Leuchte rechts, 12V Rechtsverkehr	Light, right hand traffic	Voyant, circulation à droite
3A	H3120000956	1	Birne 12V / 21W / 5W	Bulb	Ampoule
3B	H3120000957	1	Birne 12V / 5W	Bulb	Ampoule
3C	H3120012212	1	Birne 12V / 21W	Bulb	Ampoule
4	H3120000961	1	Beleuchtungsbalken komplett 24V Rechtsverkehr	Lighting bracket cpl. right hand traffic	Rampe d'éclairage cpl. circulation à droite
5	H3120000970	1	Leuchte links, 24V Rechtsverkehr	Light, right hand traffic	Voyant, circulation à droite
5A	H3120000964	1	Birne 24V / 21W / 5W	Bulb	Ampoule
5B	H3120000965	1	Birne 24V / 5W	Bulb	Ampoule
5C	H3120024212	1	Birne 24V / 21W	Bulb	Ampoule
5D	H3120024212	1	Birne 24V / 21W	Bulb	Ampoule
6	H3120000971	1	Leuchte rechts, 24V Rechtsverkehr	Light, right hand traffic	Voyant, circulation à droite
6A	H3120000964	1	Birne 24V / 21W / 5W	Bulb	Ampoule
6B	H3120000965	1	Birne 24V / 5W	Bulb	Ampoule
6C	H3120024212	1	Birne 24V / 21W	Bulb	Ampoule
7	H3120000962	1	Beleuchtungsbalken komplett 12V Linksverkehr	Lighting bracket cpl. left-hand traffic	Rampe d'éclairage cpl. circulation à gauche
8	H3120000958	1	Leuchte links, 12V Linksverkehr	Light, left-hand traffic	Voyant, circulation à gauche
8A	H3120000956	1	Birne 12V / 21W / 5W	Bulb	Ampoule
8B	H3120000957	1	Birne 12V / 5W	Bulb	Ampoule
8C	H3120012212	1	Birne 12V / 21W	Bulb	Ampoule
9	H3120000959	1	Leuchte rechts, 12V Linksverkehr	Light, left-hand traffic	Voyant, circulation à gauche
9A	H3120000956	1	Birne 12V / 21W / 5W	Bulb	Ampoule
9B	H3120000957	1	Birne 12V / 5W	Bulb	Ampoule
9C	H3120012212	1	Birne 12V / 21W	Bulb	Ampoule
9D	H3120012212	1	Birne 12V / 21W	Bulb	Ampoule
10	H3120000963	1	Beleuchtungsbalken komplett 24V Linksverkehr	Lighting bracket cpl. left-hand traffic	Rampe d'éclairage cpl. circulation à gauche
11	H3120000972	1	Leuchte links, 24V Linksverkehr	Light, left-hand traffic	Voyant, circulation à gauche
11A	H3120000964	1	Birne 24V / 21W / 5W	Bulb	Ampoule
11B	H3120000965	1	Birne 24V / 5W	Bulb	Ampoule
11C	H3120024212	1	Birne 24V / 21W	Bulb	Ampoule
12	H3120000973	1	Leuchte rechts, 24V Linksverkehr	Light, left-hand traffic	Voyant, circulation à gauche
12A	H3120000964	1	Birne 24V / 21W / 5W	Bulb	Ampoule
12B	H3120000965	1	Birne 24V / 5W	Bulb	Ampoule
12C	H3120024212	1	Birne 24V / 21W	Bulb	Ampoule
12D	H3120024212	1	Birne24V/21W	Bulb	Ampoule

9 Beleuchtungsbalken

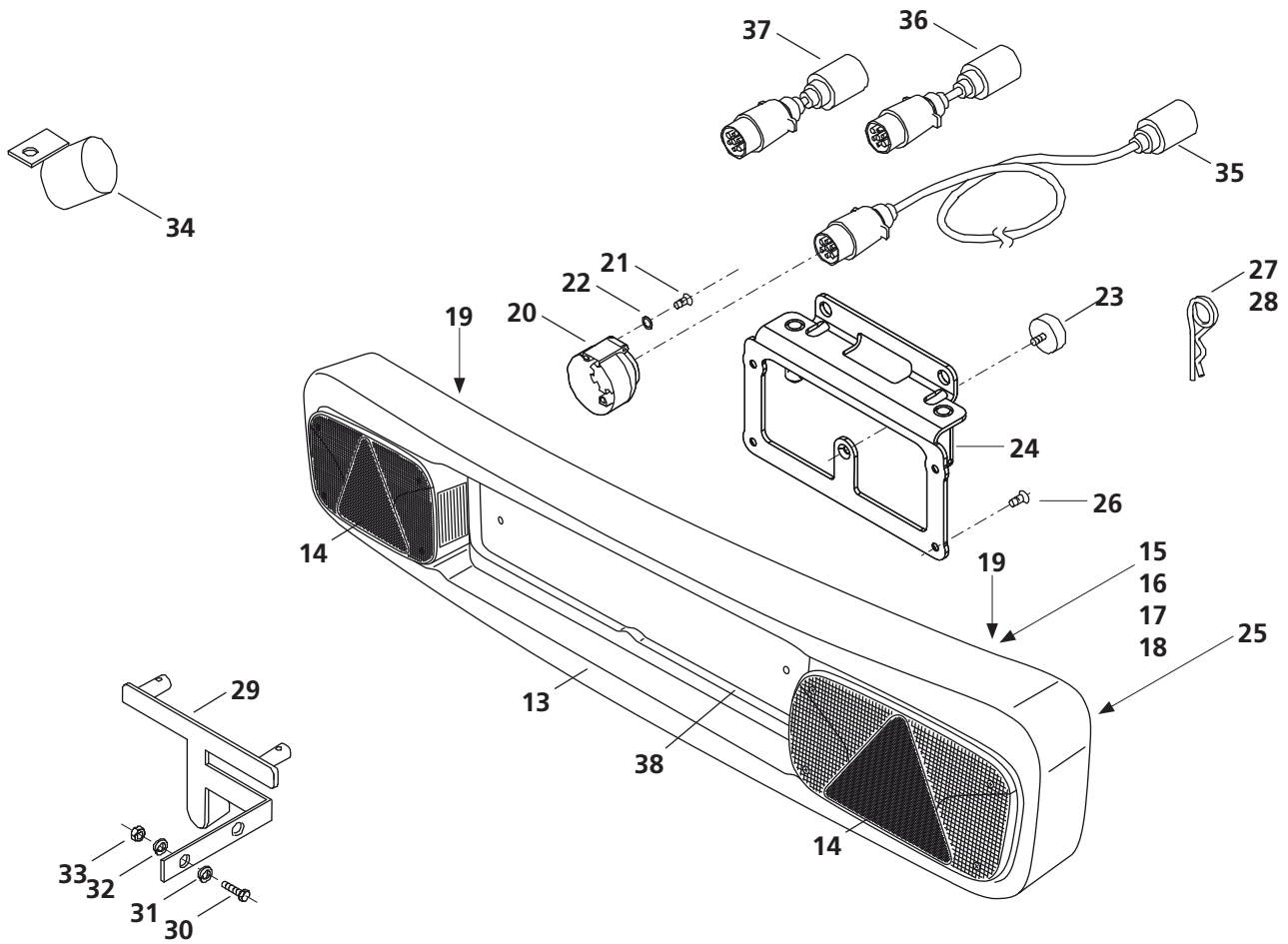
Lighting bracket
Rampe d'éclairage



BRINKMANN

MASCHINENFABRIK GMBH & CO.KG

9.1 Beleuchtungsbalken • Lighting bracket • Rampe d'éclairage



9 Beleuchtungsbalken

Lighting bracket
Rampe d'éclairage



BRINKMANN

MASCHINENFABRIK GMBH & CO.KG

POS	ART-NR	ST	BEZEICHNUNG	DESCRIPTION	DÉSIGNATION
13	H3120000950	1	Beleuchtungsbalken 12V/24V	Lighting bracket cpl.	Rampe d'éclairage cpl.
14	H3120000955	1	Leuchtscheibe links / rechts	Light pane	Vitre de voyant
15	H3120000951	1	Rückwand	Rear panel	Panneau arrière
16	032333004	5	Sechskantschraube DIN 933-M8x16-A2F	Hexagon head cap screw	Vis à tête hexagonale
17	037107002	5	Scheibe DIN 125-8,4-A2F	Washer	Rondelle
18	H5399014012	5	Blindnietmutter M8 - St verzinkt	Blind rivet nut	Écrou de rivet aveugle
19	H3120000954	2	Bajonettanschluss, fünfpolig	Bayonett connection	Raccordement de baionnette
20	H3120071201	1	Steckdose für Leuchenträger	socket	fiche femelle
21	H5012050300	3	Zylinderschraube ISO 4762-M5x30-8.8-A2C	Socket head cap screw	Vis à tête cylindrique
22	037104005	3	Scheibe DIN 125-5,3	Washer	Rondelle
23	H4254062510	1	Gummipuffer	Rubber buffer	Tampon en caoutchouc
24	H1805100046	1	Leuchtbalkenhalter	Holder, set of rear lights	Support, combin. d. feux arr.
25	H1805100077	1	Hinweisschild	Sign	Plaque
26	230959002	4	Senkschraube DIN 7991-M8x20-A2C	Flat head screw	Vis à tête conique
27	062187000	2	Federstecker	Circlip	Agrafe
28	H2202092004	2	Gliederkette für Federstecker	Link chain	Chaîne à maillons
29	H3120000922	1	Halter vorne	Front holder	Support, à l'avant
30	032379000	2	Sechskantschraube DIN 933-M12x40-8.8-A2F	Hexagon head cap screw	Vis à tête hexagonale
31	037110002	2	Scheibe DIN 125-13-A2F	Washer	Rondelle
32	036107003	2	Federring DIN 127-A 12,2-A2C	Spring ring	Rondelle elastique
33	033707008	2	Sechskantmutter DIN 934-M12-8-A2C	Hexagonal nut	Ecrou hexagonale
34	H3120000927	1	Steckerhalter	Plug holder	Support de fiche mâle
35	H3120000904	1	Anschlusskabel, 6m	Connection cable	Câble de raccordement
36	H3120000903	1	Adapterkabel 24V / 12V	Adapter 24V / 12V	Adaptateur 24V / 12V
37	H3120000905	1	Adapterkabel 12V, 13 / 7polig, 1m	Adapter 12V, 13 / 7-pin	Adaptateur 12V, 13 / 7 pôle
38	H7509999999	1	Kennzeichenverstärker schwarz		

11 Elektrik

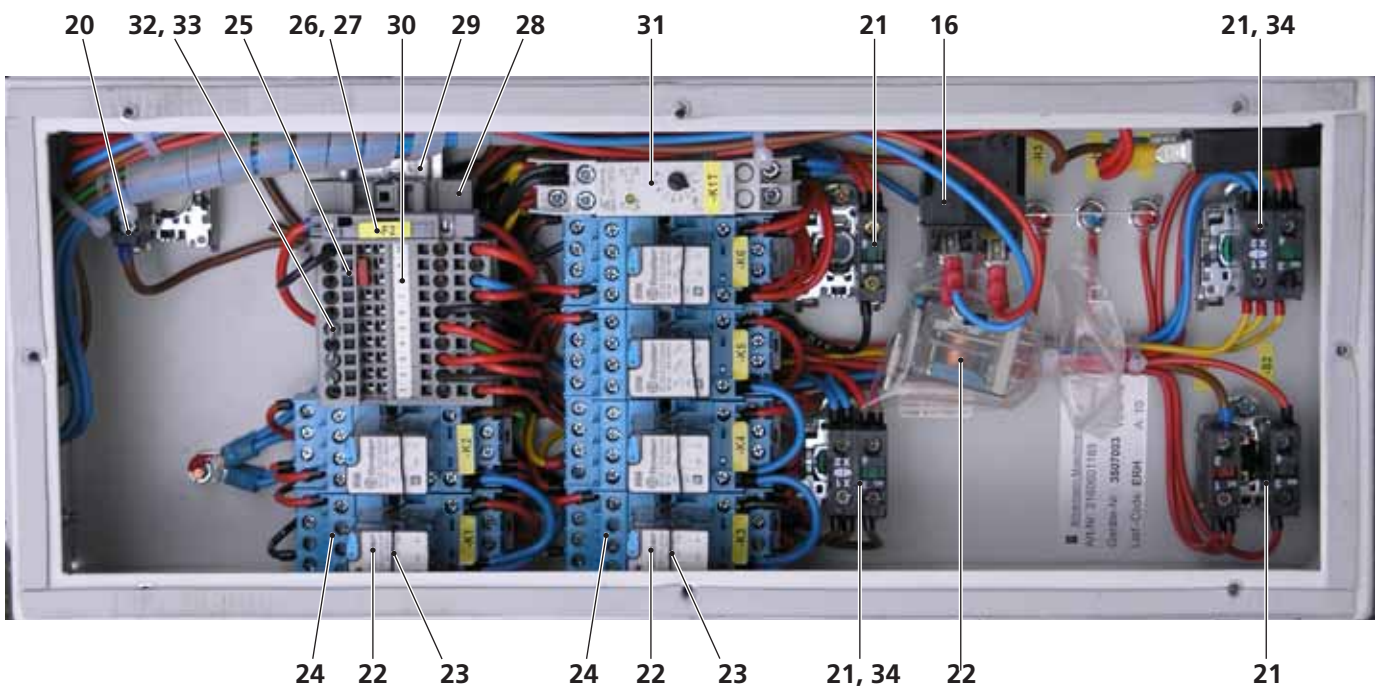
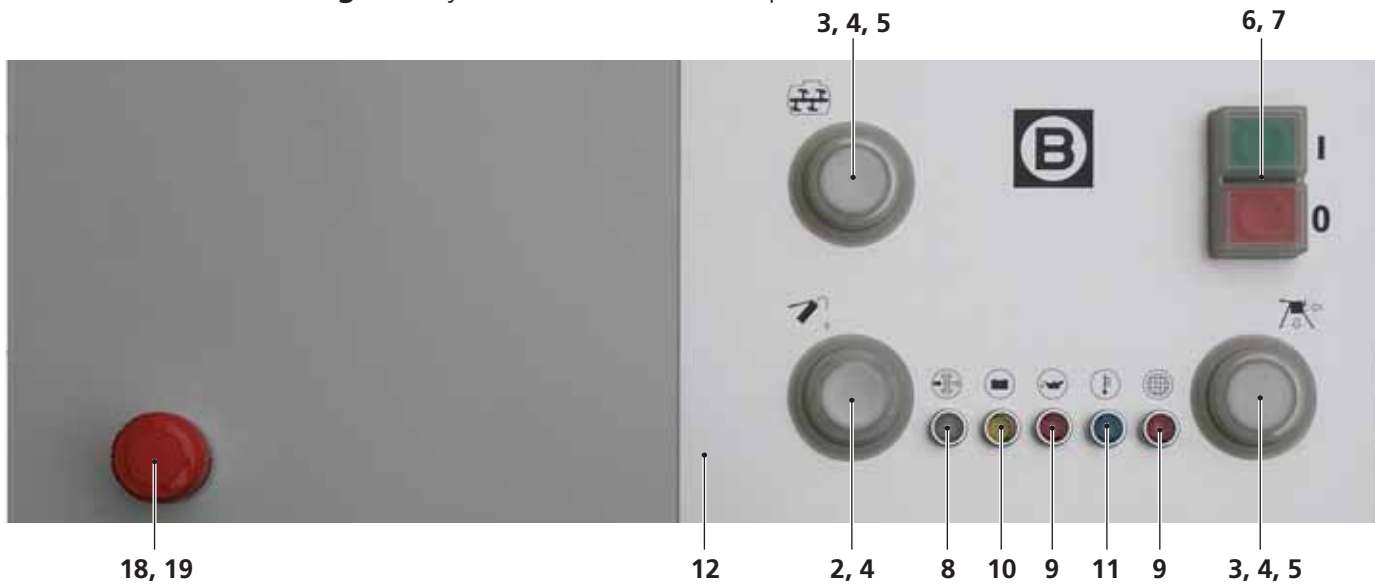
Electric
Electrique



BRINKMANN

MASCHINENFABRIK GMBH & CO.KG

11.1 Relais-Steuerung • Relay control • Commande par relais



11 Elektrik

Electric
Electrique



BRINKMANN

MASCHINENFABRIK GMBH & CO.KG

POS	ART-NR	ST	BEZEICHNUNG	DESCRIPTION	DÉSIGNATION
1	316061186	1	Gehäuse	Housing	Carter
2	H2409403477	1	Taster Typ ZB4 BA	Push button	Bouton-poussoir
3	H2409403498	2	Leuchtaster Typ ZB4 BH	Illuminated button	Bouton lumineux
4	H2409403481	3	Schutzkappe ZBP 0A	Protecting cap	Capuchon de protection
5	H2409403490	2	Kontrolllampe Typ ZBV-BJ1	Indicator lamp	Lampe témoin
6	H2409403479	1	Doppeldrucktaster Typ ZB4 BW	Double pushbutton switch	Bouton poussoir double
7	H2409403492	1	Schutzkappe ZBW	Protecting cap	Capuchon de protection
8	H2409403491	1	LED weiss 12V	Light-emitting diode, white	Diode lumineuse, blanc
9	H2409403483	2	LED rot 12V	Light-emitting diode, red	Diode lumineuse, rouge
10	H2409403485	1	LED gelb 12V	Light-emitting diode, yellow	Diode lumineuse, jaune
11	H2409403486	1	LED blau 12V	Light-emitting diode, blue	Diode lumineuse, bleu
12	H3160601187	1	Schild	Plate	Plaque
13	H3140162302	1	Stifteinsatz 24 polig	Pin insert	
14	H2409403487	1	Anbaugehäuse 24 polig,	Add-on housing	Carter annexe
15	H2110899207	1	Schutzkappe	Protecting cap	Capuchon de protection
16	H3174025048	1	Betriebsstundenzähler	Operating hours meter	Compteur heures marche
17	H3174025049	1	Aufsteckrahmen	Frame	Cadre
18	427386	1	Schlagtaster	Mushroom head type switch	Bouton coup de poing
19	406333	1	Schild, gelb	Plate, yellow	Plaque, jaune
20	406329	1	Sprungelement	Transfer element	Élément de saut
21	H2409403480	4	Hilfsschalter	Auxiliary switch	Interrupteur auxiliaire
22	H3170800022	7	Relais FIN	Relay	Relais
23	H3170800024	6	Haltebügel für Relais Finder	Holder for relay	Support de relais
24	H3170800023	6	Relaissockel	Relay base	Socle de relais
25	H3174000005	10	Phoenix UK5 Klemme	Clamping strip	Réglette à bornes
26	H3174000009	1	PHO Sicherungshalter UK-Si	Fuse holder	Porte-fusible
27	H3170520100	2	Feinsicherung 5 x 20, 10A Träge	Fine-wire fuse	Fusible faible intensité
28	H3174000014	1	Endklammer PHO E/UK	End clip	Agrafe
29	H3180062069	1	Tragschiene 2069 0,320 m	Mounting rail	Profilé-support
30	H3174000025	2	PHO Bez. Streifen ZB6 1-10	Sign	Plaque
31	H3170800000	1	Multifunktionsrelais IMF	Relay	Relais
32	H3174000039	2	Phoenix FB 10-6 Steckbrücke	Plug-in bridge	Pont enfichable
33	H31H70000401	4	Diode BY 550-50	Diode	Diode
34	H2409403490	2	Lampe	Lamp	Lampe
35	H519838	1	Leuchttaster kpl blau (Option)	Illuminated button	Bouton lumineux

11 Elektrik

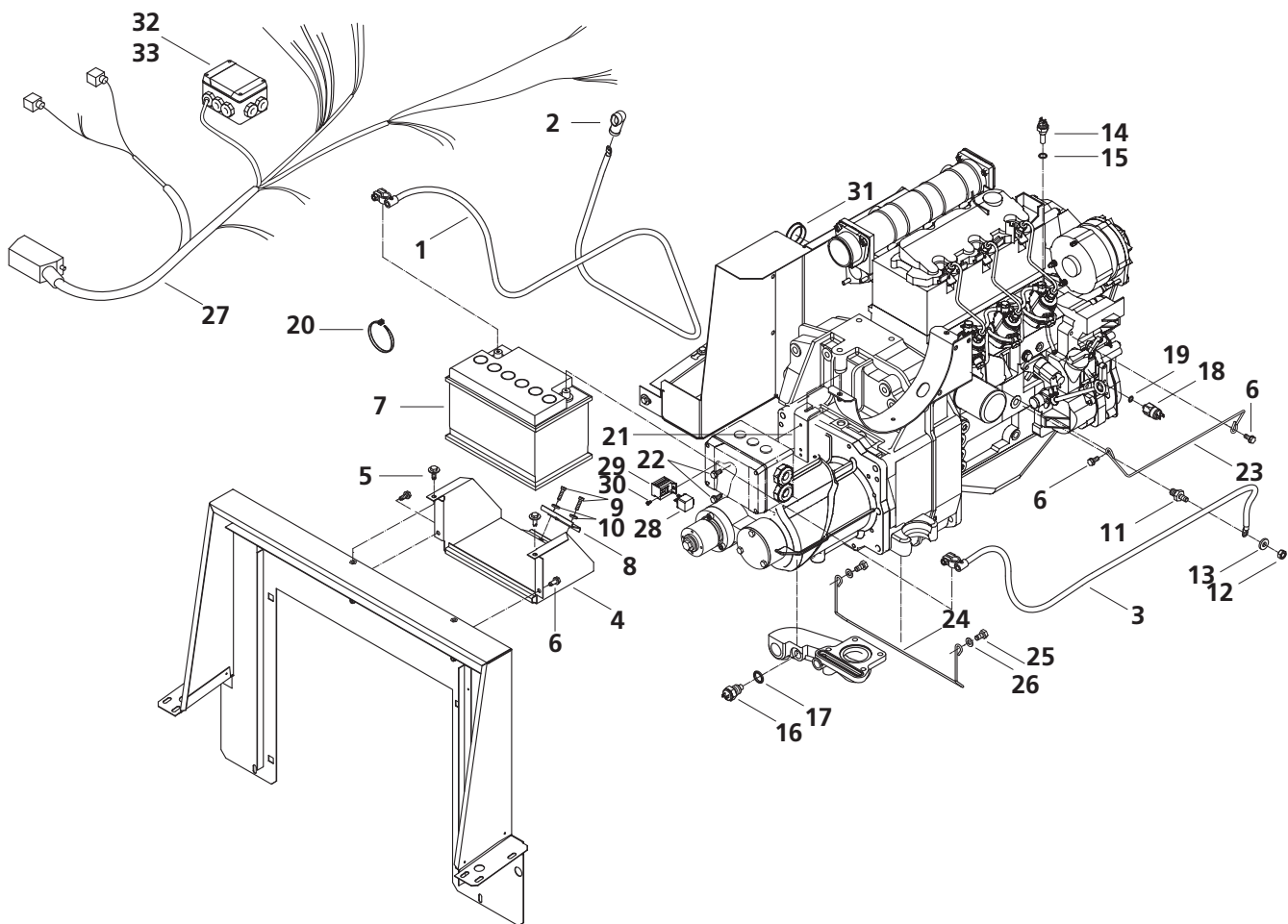
Electric
Electrique



BRINKMANN

MASCHINENFABRIK GMBH & CO.KG

11.2 Elektrische Anlage (EB450) • Elektric system • Système électrique



11 Elektrik

Electric
Electrique



BRINKMANN

MASCHINENFABRIK GMBH & CO.KG

POS	ART-NR	ST	BEZEICHNUNG	DESCRIPTION	DÉSIGNATION
1	H2150000089	1	Batteriekabel (+)	Battery cable	Câble batterie
2	H2150000119	1	Gummikappe	Cap	Capuchon
3	H2150000090	1	Batteriekabel (-)	Battery cable	Câble batterie
4	H2150000097	1	Batteriekonsole komplett	Battery console	Console de batterie
5	H211615664	2	Sechskantschraube DIN 6900 - M8 x 25 - 8.8	Hexagon head cap screw	Vis à tête hexagonale
6	H2116192766	6	Sechskantschraube DIN 6900 - M8 x 20 - 8.8	Hexagon head cap screw	Vis à tête hexagonale
7	H2150000137	1	Batterie 74 AH/12V	Battery	Batterie
8	H2150000140	1	Klemmblech	Clamping plate	Tôle de serrage
9	032318003	2	Sechskantschraube DIN 933 - M6 x 25 - 8.8	Hexagon head cap screw	Vis à tête hexagonale
10	H2150000147	2	Scheibe DIN 7349 - 6,4	Washer	Rondelle
11	H2150000132	1	Adapter	Adapter	Adaptateur
12	033706009	1	Sechskantmutter DIN 934 - M10	Hexagonal nut	Écrou hexagonale
13	042944001	1	Scheibe DIN 7349 - 10,5	Washer	Rondelle
14	213639006	1	Temperaturschalter	Temperature switch	Automate thermost.
15	037533003	1	Dichtung DIN 7603 A14 x 18	Seal	Joint
16	H2116157831	1	Temperaturschalter	Temperature switch	Automate thermost.
17	H2106611033	1	Dichtungsscheibe 21,5 x 28 x 2,5	Sealing disk	Rondelle d'étancheite
18	H2150000130	1	Oeldruckschalter	Oil pressure switch	Manostat d'huile
19	H2150000019	1	Dichtung DIN 7603 A10 x 13	Seal	Joint
20	H2150000030	20	Kabelbinder 140 x 3,6	Cable clip	Collier d'attache
21	H2150000048	1	Halter	Holder	Support
22	H2150000152	2	Sechskantschraube DIN 7500 - M6 x 16	Hexagon head cap screw	Vis à tête hexagonale
23	H508752	1	Führungsdraht	connecting wire	fil raccordement
24	H508753	1	Führungsdraht	connecting wire	fil raccordement
25	032356007	1	Sechskantschraube DIN 933 - M10 x 20	Hexagon head cap screw	Vis à tête hexagonale
26	037108001	1	Scheibe DIN 125 - A10,5	Washer	Rondelle
27	H2150000072	1	Kabelbaum	Wiring loom	Faisceau de câbles
28	H2150000059	1	Relais mit Diode12V	Relay	Relais
29	H2150000142	1	Stecksockel	Plug-in socket	Connecteur multi-broche
30	H2150000153	1	Linsenschraube DIN 7981 - ST3,5 x 13	Oval head screw	Vis a tête goutte-de-suif
31	H2150000144	1	Schnappdurchführung		
32	H3170039100	1	Abzweigdose	Terminalbox	Boitededérivation
33	*H509955	1	Halter (Umbausatz)	Holder (conversion kit)	Support

*ohne Abbildung • Without illustration • sans image

11 Elektrik

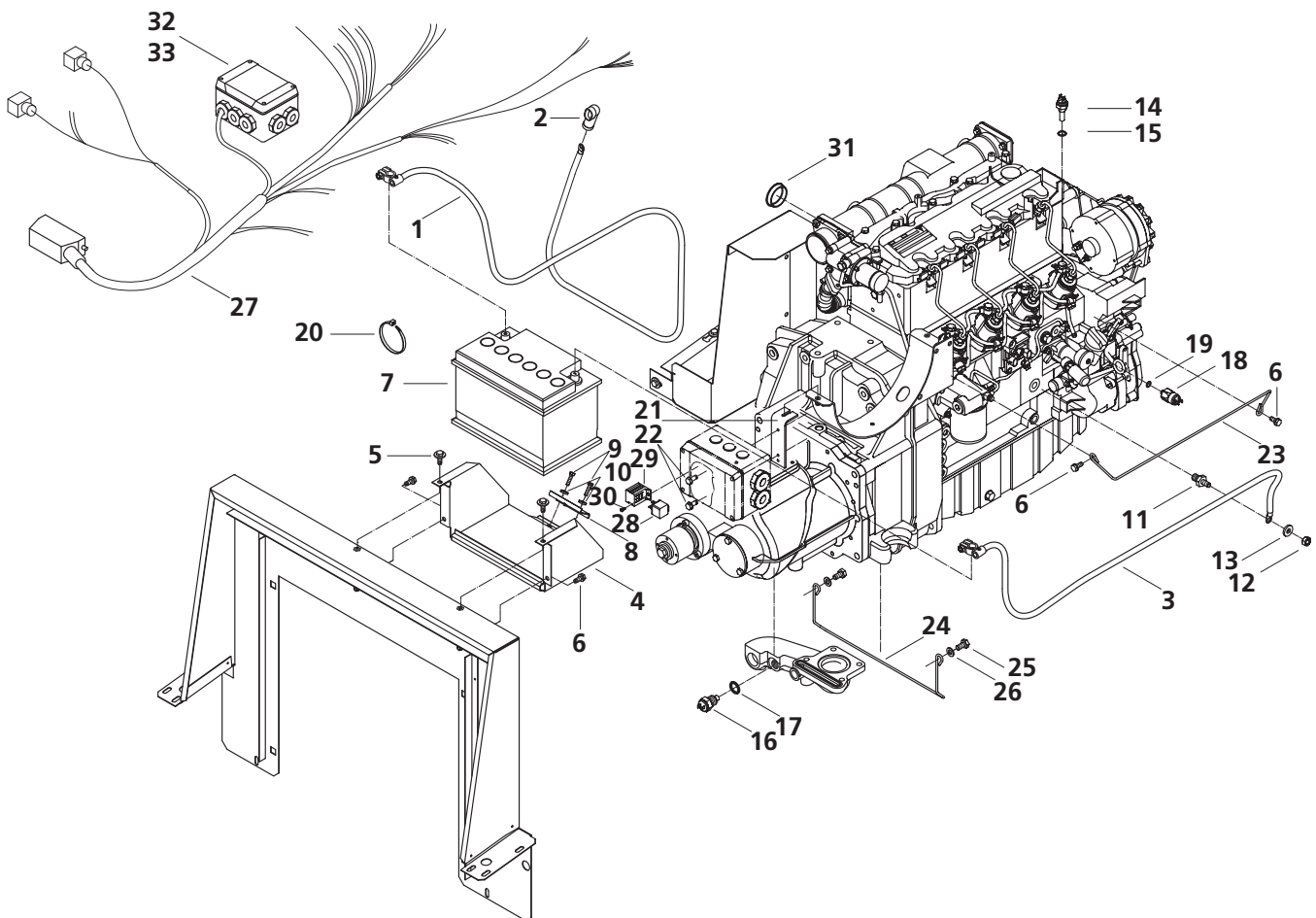
Electric
Electrique



BRINKMANN

MASCHINENFABRIK GMBH & CO.KG

11.3 Elektrische Anlage (EB550) • Elektric system • Système électrique



11 Elektrik

Electric
Electrique



BRINKMANN

MASCHINENFABRIK GMBH & CO.KG

POS	ART-NR	ST	BEZEICHNUNG	DESCRIPTION	DÉSIGNATION
1	H508749	1	Batteriekabel (+)	Battery cable	Câble batterie
2	H2150000119	1	Gummikappe	Cap	Capuchon
3	H2150000090	1	Batteriekabel (-)	Battery cable	Câble batterie
4	H2150000097	1	Batteriekonsole komplett	Battery console	Console de batterie
5	H211615664	2	Sechskantschraube DIN 6900 - M8 x 25 - 8.8	Hexagon head cap screw	Vis à tête hexagonale
6	H2116192766	6	Sechskantschraube DIN 6900 - M8 x 20 - 8.8	Hexagon head cap screw	Vis à tête hexagonale
7	H2150000137	1	Batterie 74 AH/12V	Battery	Batterie
8	H2150000140	1	Klemmblech	Clamping plate	Tôle de serrage
9	032318003	2	Sechskantschraube DIN 933 - M6 x 25 - 8.8	Hexagon head cap screw	Vis à tête hexagonale
10	H2150000147	2	Scheibe DIN 7349 - 6,4	Washer	Rondelle
11	H2150000132	1	Adapter	Adapter	Adaptateur
12	033706009	1	Sechskantmutter DIN 934 - M10	Hexagonal nut	Écrou hexagonale
13	042944001	1	Scheibe DIN 7349 - 10,5	Washer	Rondelle
14	213639006	1	Temperaturschalter	Temperature switch	Automate thermost.
15	037533003	1	Dichtung DIN 7603 A14 x 18	Seal	Joint
16	H2116157831	1	Temperaturschalter	Temperature switch	Automate thermost.
17	H2106611033	1	Dichtungsscheibe 21,5 x 28 x 2,5	Sealing disk	Rondelle d'étancheite
18	H2150000130	1	Oeldruckschalter	Oil pressure switch	Manostat d'huile
19	H2150000019	1	Dichtung DIN 7603 A10 x 13	Seal	Joint
20	H2150000030	20	Kabelbinder 140 x 3,6	Cable clip	Collier d'attache
21	H2150000048	1	Halter	Holder	Support
22	H2150000152	2	Sechskantschraube DIN 7500 - M6 x 16	Hexagon head cap screw	Vis à tête hexagonale
23	H2150000058	1	Führungsdraht	connecting wire	fil raccordement
24	H508750	1	Führungsdraht	connecting wire	fil raccordement
25	032356007	1	Sechskantschraube DIN 933 - M10 x 20	Hexagon head cap screw	Vis à tête hexagonale
26	037108001	1	Scheibe DIN 125 - A10,5	Washer	Rondelle
27	H2150000072	1	Kabelbaum	Wiring loom	Faisceau de câbles
28	H3203322041	1	Relais mit Diode12V	Relay	Relais
29	H2150000142	1	Stecksockel	Plug-in socket	Connecteur multi-broche
30	H2150000153	1	Linsenschraube DIN 7981 - ST3,5 x 13	Oval head screw	Vis a tête goutte-de-suif
31	H2150000144	1	Schnappdurchführung		
32	H3170039220	1	Abzweigdose	Terminalbox	Boitededérivation
33	*H509955	1	Halter (Umbausatz)	Holder (conversion kit)	Support

* ohne Abbildung • Without illustration • sans image

11.4 Funksteuersystem • RadioreMOTEcontrol • Radiocommande



11 Elektrik

Electric
Electrique



BRINKMANN

MASCHINENFABRIK GMBH & CO.KG

POS	ART-NR	ST	BEZEICHNUNG	DESCRIPTION	DÉSIGNATION
1	H3177110335	1	Funkempfänger	Receiver	Récepteur
2	H3177110337	1	Funksender	Transmitter	Transmetteur
3	H3177110331	1	Antenne	Antenna	Antenne
4	H3177110334	1	Anschlusskabel	Connectioncable	Câble de raccordement
5	H3177110332	2	NCAkku	Accumulator	Accumulateur
6	H3177110336	1	Ladegerät	Charging set	Groupe chargeur
7	H3174021165	1	Kabelverschraubung M16 x 1,5	Screwed cable gland	Passe-cable à vis
8	H3174021166	1	Gegenmutter M16 x 1,5	Counternut	Contre-écrou
9	H3183010049	1	Kabel 2 x 1	Cable	Câble
10	032314007	2	Sechskantschraube DIN 933 - M6 x 16 - 8.8 - A2F	Hexagon head cap screw	Vis à tête hexagonale
11	037105004	6	Scheibe B6,4 - DIN 125 - ST	Washer	Rondelle
12	034104008	6	Sechskantmutter selbstsich DIN 985 - M6 - 8	Hexagonal nut, self-lock	Écrou hexagonale frein
13	H508291	4	Gummipuffer M6 x 15 - D25 x 20	Rubber buffer	Tampon en caoutchouc
14	H3215157246	1	Halter	Holder	Support
15	H3177110352	1	Dejet Taster	Push-button	Bouton-poussoir
16	H521778	1	Taster kpl.	Push-button	Bouton-poussoir
17	H513047	1	Fernsteuerkabel fuer Funkempfenger	Remote control cable	Cable de télécommande

13 Wasser

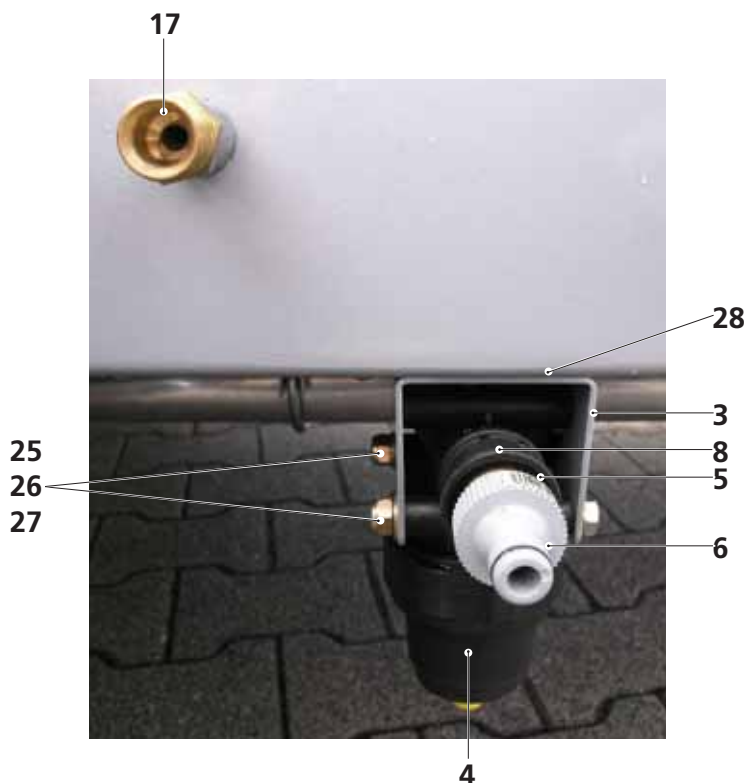
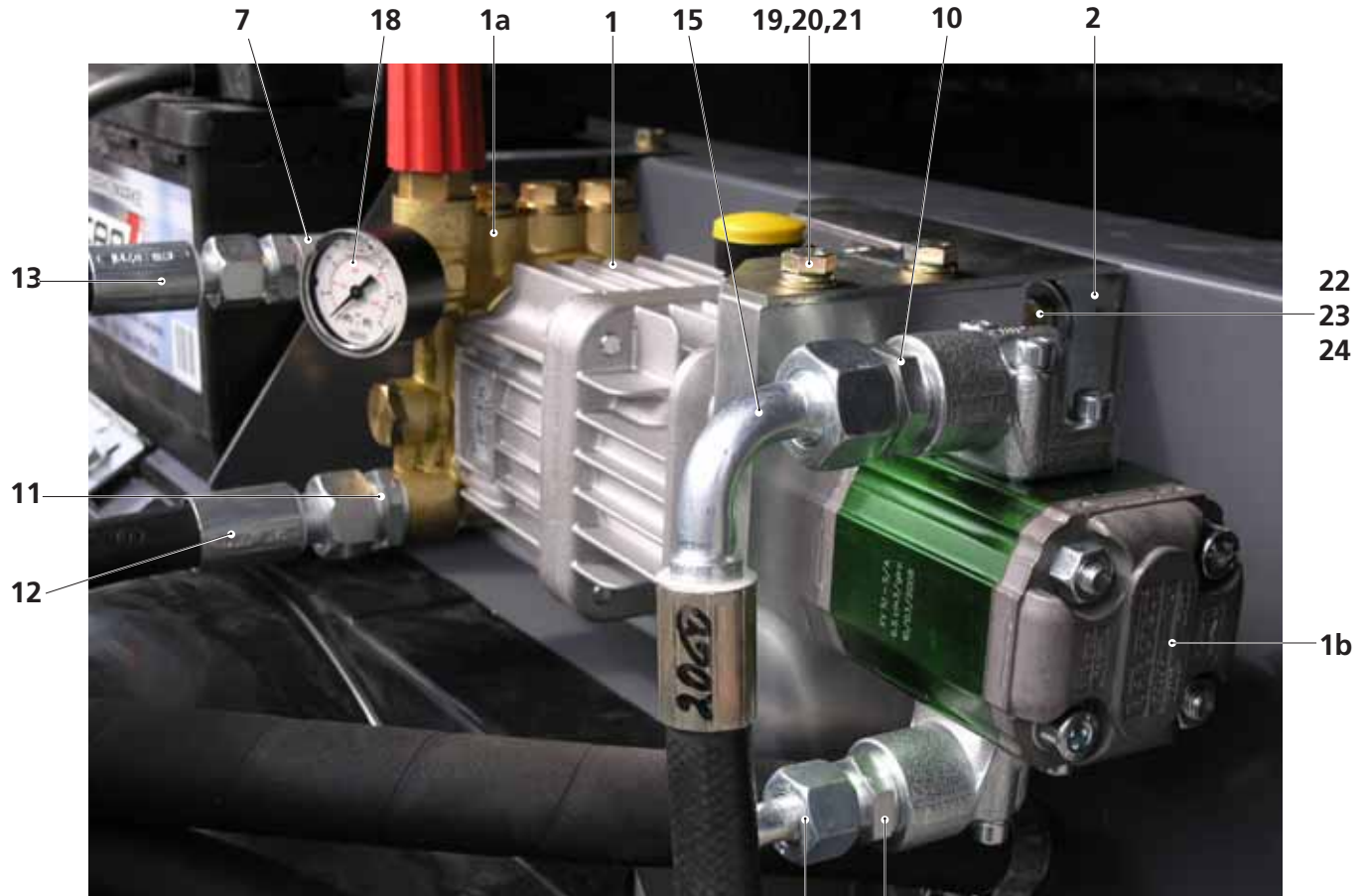
Water
Eau



BRINKMANN

MASCHINENFABRIK GMBH & CO.KG

13.1 Hochdruckreiniger • High pressure cleaner • Nettoyeur haute pression



13 Wasser

Water
Eau



BRINKMANN

MASCHINENFABRIK GMBH & CO.KG

POS	ART-NR	ST	BEZEICHNUNG	DESCRIPTION	DÉSIGNATION
1	H3205303178	1	Hochdruckwasserpumpe KPL	High pressure water pump	Pompe à eau haute press.
1a	H507400	1	Wasserpumpe	Water pump	Pompe à eau
1b	H514026	1	Hydraulik - Motor	Hydraulic motor	Moteur hydraulique
2	405358	1	Halter	Holder	Support
3	H1805000206	1	Halterung	Fixing device	Fixation
4	H1862034091	1	Wasserfilter	Water filter	Filtre d'eau
5	H5602306043	1	Rohrnippel 3/4" x 40	Barrel nipple	Embout male
6	H3616510507	1	Gardena Hahn 3/4"	Gardena	Gardena
7	H5601603000	2	Muffe 3/8"	Sleeve	Manchon
8	244478003	1	Stutzen GES 15L / R3/4"	Connection	Manchon
9	044010001	3	Stutzen GES 12L / R	Connection	Manchon
10	044013008	1	Stutzen GES 15L / R3/8"	Connection	Manchon
11	044012009	1	Stutzen GES 15L / R	Connection	Manchon
12	H3611513112	1	Hydraulikschlauch 15L 0°- 0°, 770 lang	Hydraulic hose	Flexible hydraulique
13	H3611510132	1	Hydraulikschlauch - 210 x 1300, 0° - 0°, 12L	Hydraulic hose	Flexible hydraulique
14	H3611510221	1	Hydraulikschlauch 12L 0°- 90°, 880 lang	Hydraulic hose	Flexible hydraulique
15	H3611212060	1	Hydraulikschlauch - 120 lang	Hydraulic hose	Flexible hydraulique
16	H1000000072	1	Spritzausrüstung	equipment gun	buse équipement
17	H1000000132	1	Nippel M21 x 1,5 - 3/8Z - AG	Nipple	Nipple
18	H507404	1	Manometer	Pressure gauge	Manomètre
19	032337000	4	Sechskantschraube DIN 933 M8 x 20 - 8	Hexagon head cap screw	Vis à tête hexagonale
20	036105005	4	Federring DIN 127 - A 8	Spring ring	Rondelle élastique
21	037107002	4	Scheibe DIN 125 - A 8,4 - ST-verz.	Washer	Rondelle
22	032338009	4	Sechskantschraube DIN 933 M8 x 25 - 8	Hexagon head cap screw	Vis à tête hexagonale
23	037333009	8	Scheibe DIN9021 - A8,4 - ST	Washer	Rondelle
24	034105007	4	Sechskantmutter DIN 985 M8 - 10	Hexagonal nut	Écrou hexagonale
25	032133000	2	Sechskantschraube DIN 931 M8 x 75 - 8	Hexagon head cap screw	Vis à tête hexagonale
26	037107002	4	Scheibe DIN 125 A 8,4 - ST - verz.	Washer	Rondelle
27	034105007	2	Sechskantmutter DIN 985 M8 - 10	Hexagon head cap screw	Vis à tête hexagonale
28	*5399014817	4	Blindniet 4,8 x 17 mit grossem Setzkopf	Blind rivet	Rivet aveugle

*ohne Abbildung • Without illustration • sans image

13 Wasser

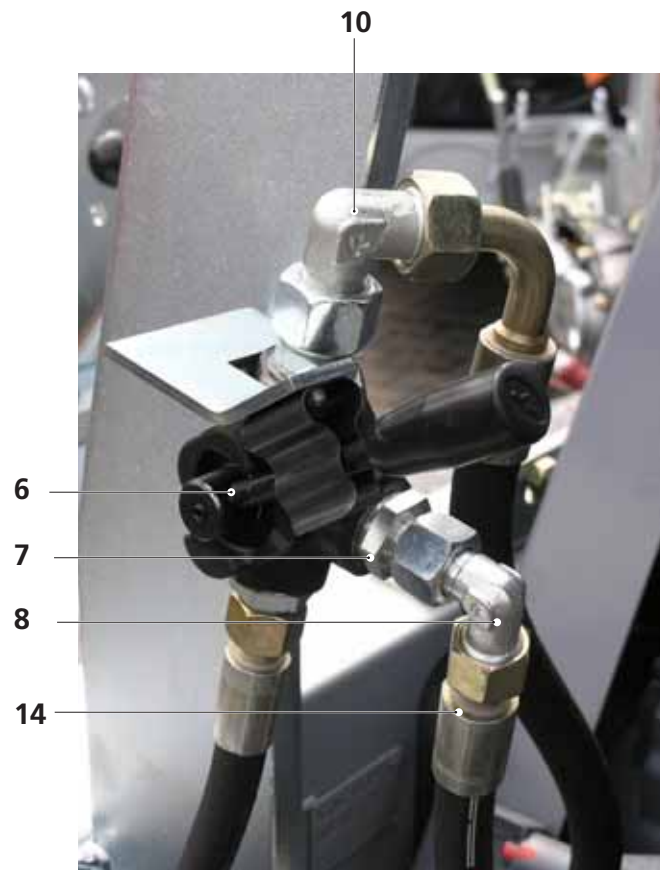
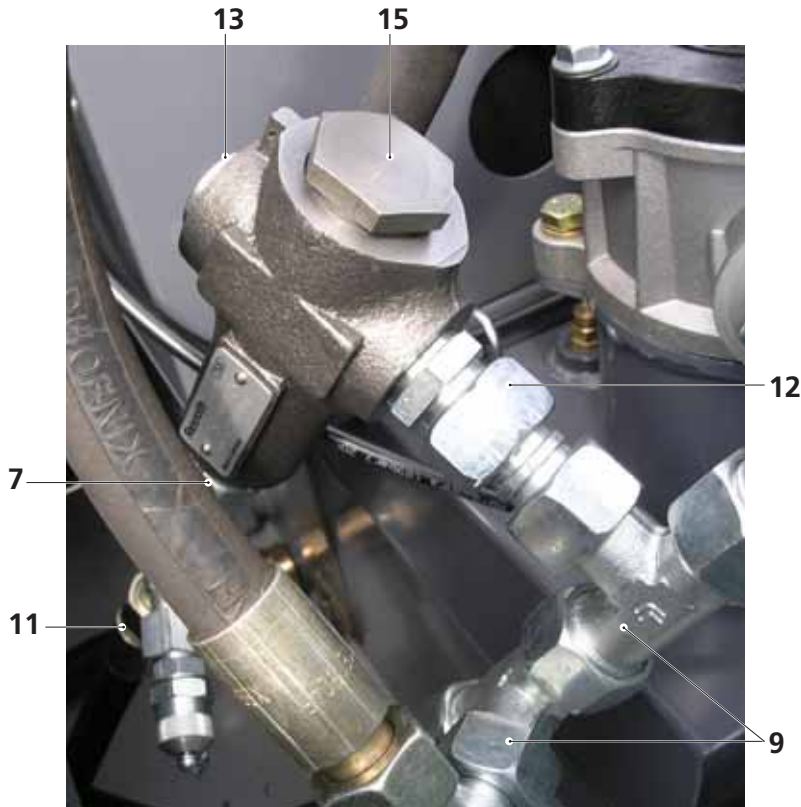
Water
Eau



BRINKMANN

MASCHINENFABRIK GMBH & CO.KG

13.1 Hochdruckreiniger • High pressure cleaner • Nettoyeur haute pression



13 Wasser

Water
Eau



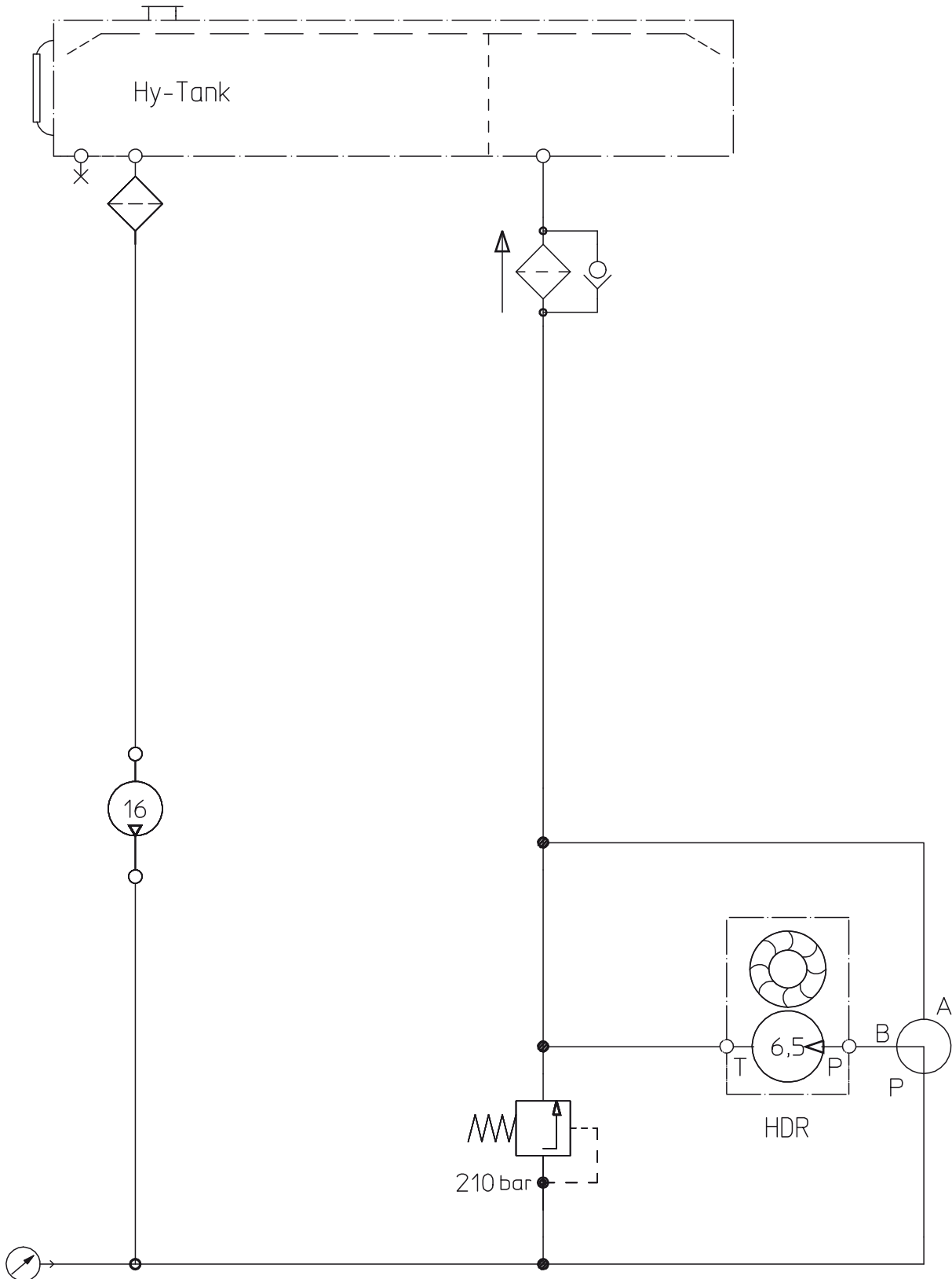
BRINKMANN

MASCHINENFABRIK GMBH & CO.KG

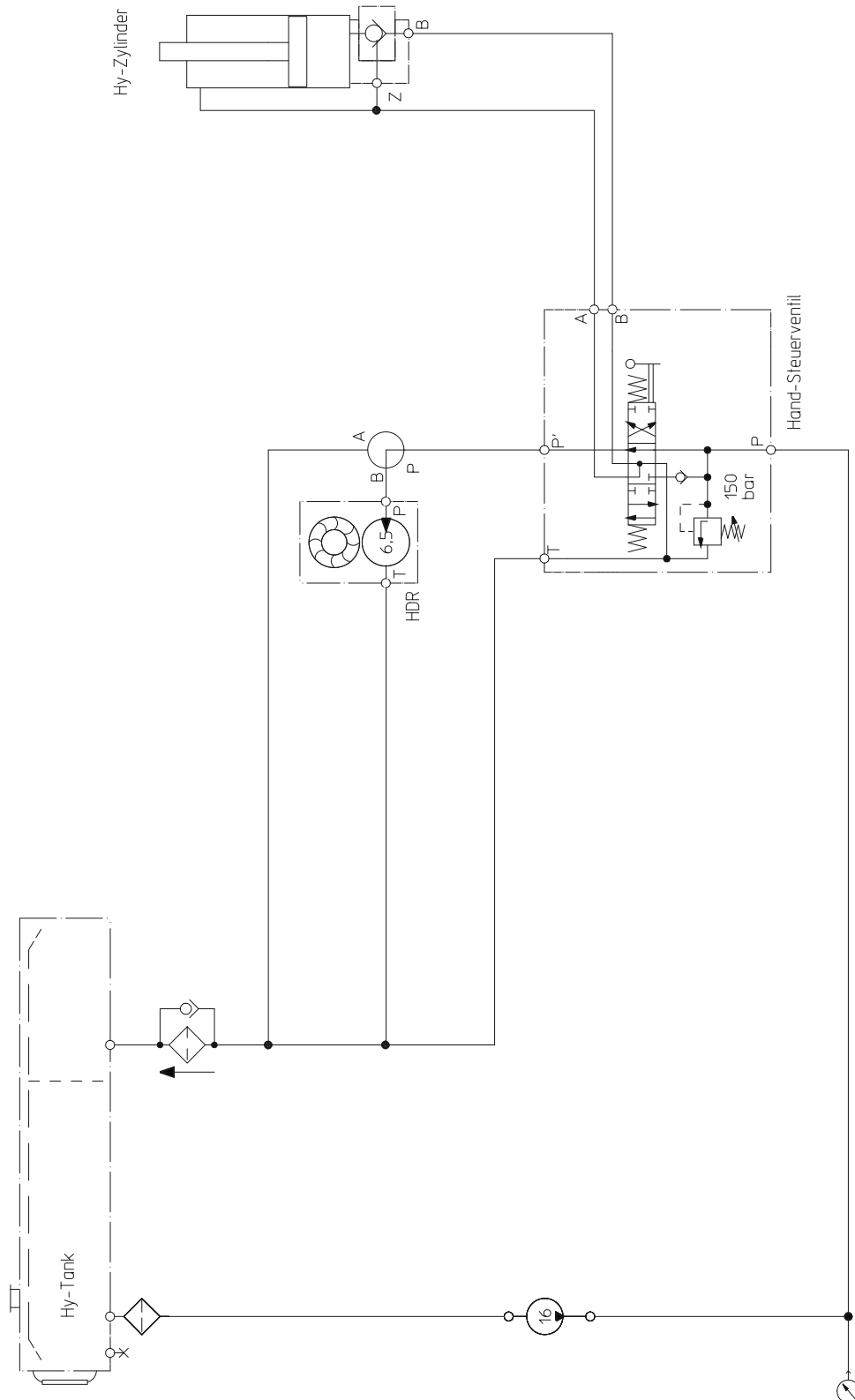
POS	ART-NR	ST	BEZEICHNUNG	DESCRIPTION	DÉSIGNATION
1	206959007	1	Ventil	Valve	Clapet
2	H1805000218	1	Verdrehsicherung	Anti-torsion safety dev.	Sécurité anti-torsion
3	H3205106150	1	Hydraulik-Pumpe	Hydraulic pump	Pompe hydraulique.
4	H3215157269	1	Verschraubung	Fitting	Raccord à vis
5	H3215157271	1	Pumpenflansch	Pump mounting flange	Bride d'assemblage de pompe
6	H5398013322	1	Klemmfeder	Clamp spring	Ressort de serrage
7	044023001	3	Stutzen GES15L / R3/4"	Connection	Manchon
8	044071008	1	Stutzen EWSD 12L	Connection	Manchon
9	044087005	2	Stutzen ELSD 15L	Connection	Manchon
10	044072007	1	Stutzen EWSD 15L	Connection	Manchon
11	H3611510055	1	Hydraulikschlauch	Hydraulic hose	Flexible hydraulique
12	H3657702215	1	Verschraubung GZ 15L	Fitting	Raccord à vis
13	H5008180150	1	Verschlusschraube M180x 1,5	Screw plug	Bouchon obturateur
14	H3611513045	1	Hydraulikschlauch 15L 0°- 90°, 460 lang	Hydraulic hose	Flexible hydraulique
15	H3205320123	1	Druckventil 200bar	Minimum pressure valve	Soupape de refoulem.min.
16	H4302505207	1	Wellendichtring	Rotary shaft seal	Bague d'étanchéité
17	031831002	2	Zylinderschraube DIN 912 M8 x 25 - 8	Cap head screw	Vis à tête cylindrique
18	036505003	2	Sicherungsscheibe VS 8 verz.	Lock washer	Rondelle d'arrêt
19	063999006	2	Blindniet A4 x 10 - AL	Blind rivet	Rivet aveugle



13.1 Kesselreinigung EB450 • Mixing vessel cleaning • Nettoyage de Cuve de malaxeur



13.1 Kesselreinigung EB 450^B • Mixing vessel cleaning • Nettoyage de Cuve de malxneur



13 Wasser

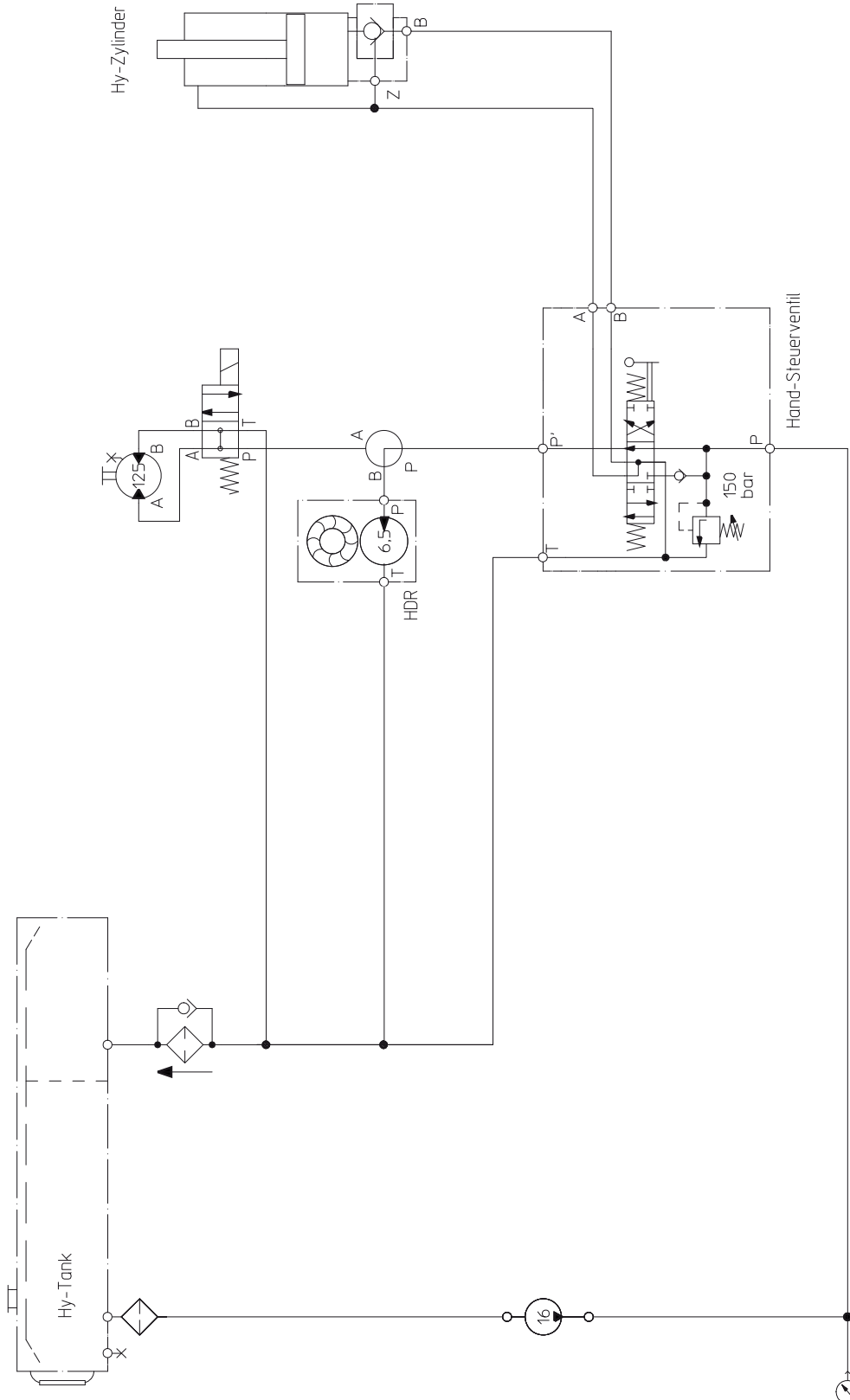
Water
Eau



BRINKMANN

MASCHINENFABRIK GMBH & CO.KG

13.1 Kesselreinigung EB 450^{BS} • Mixing vessel cleaning • Nettoyage de Cuve de malaxeur



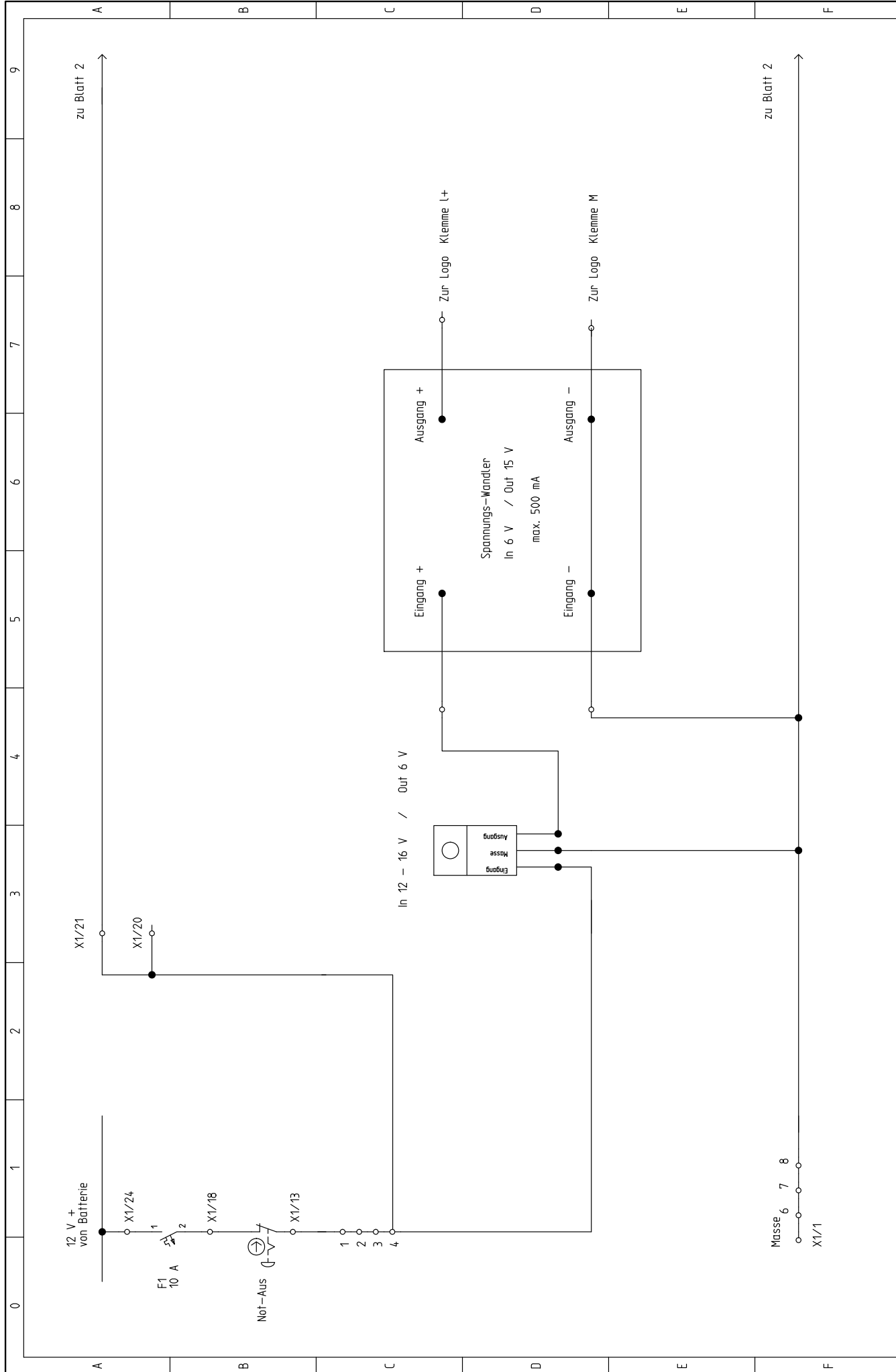
13 Wasser


Water
Eau

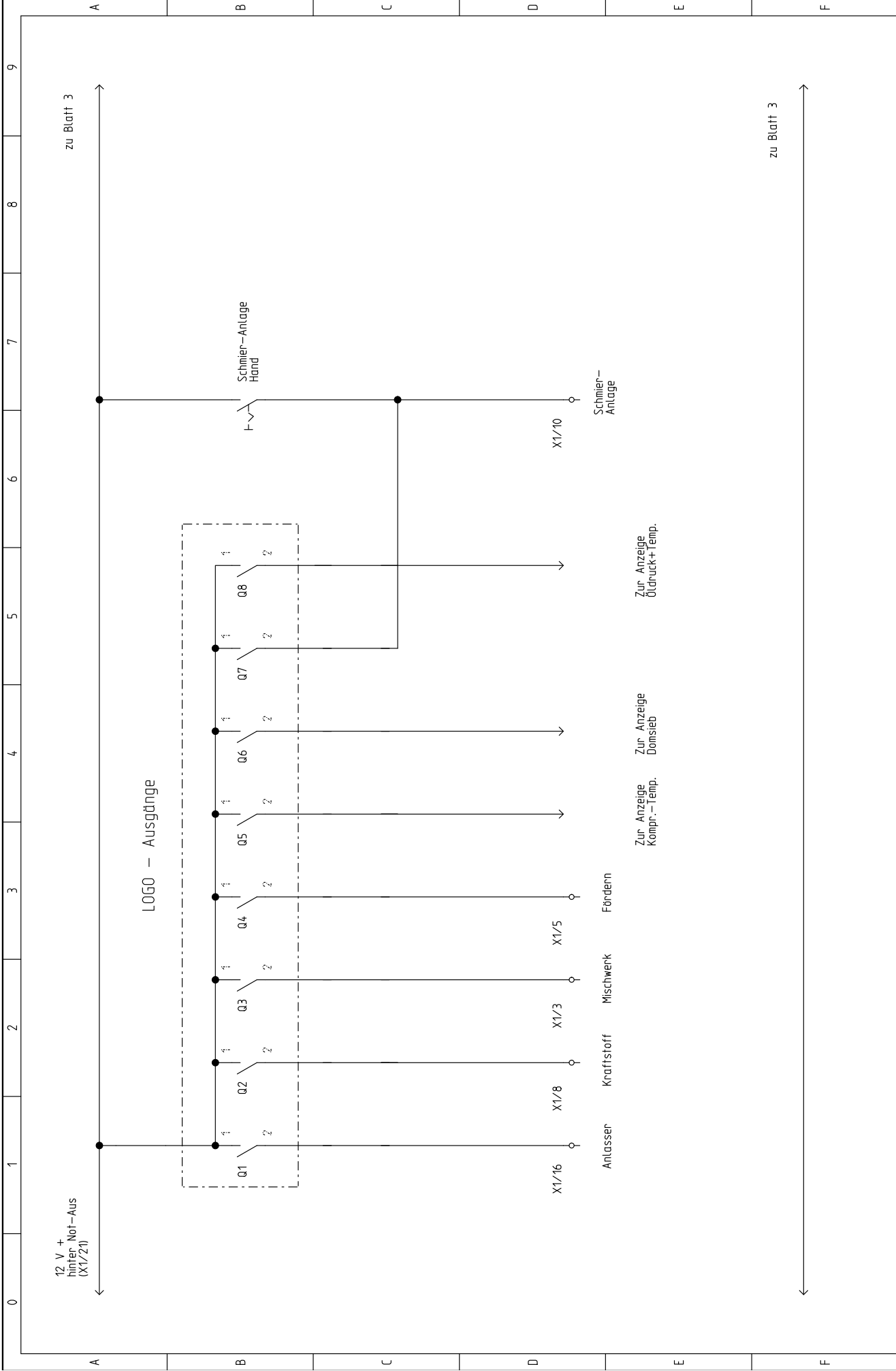


BRINKMANN

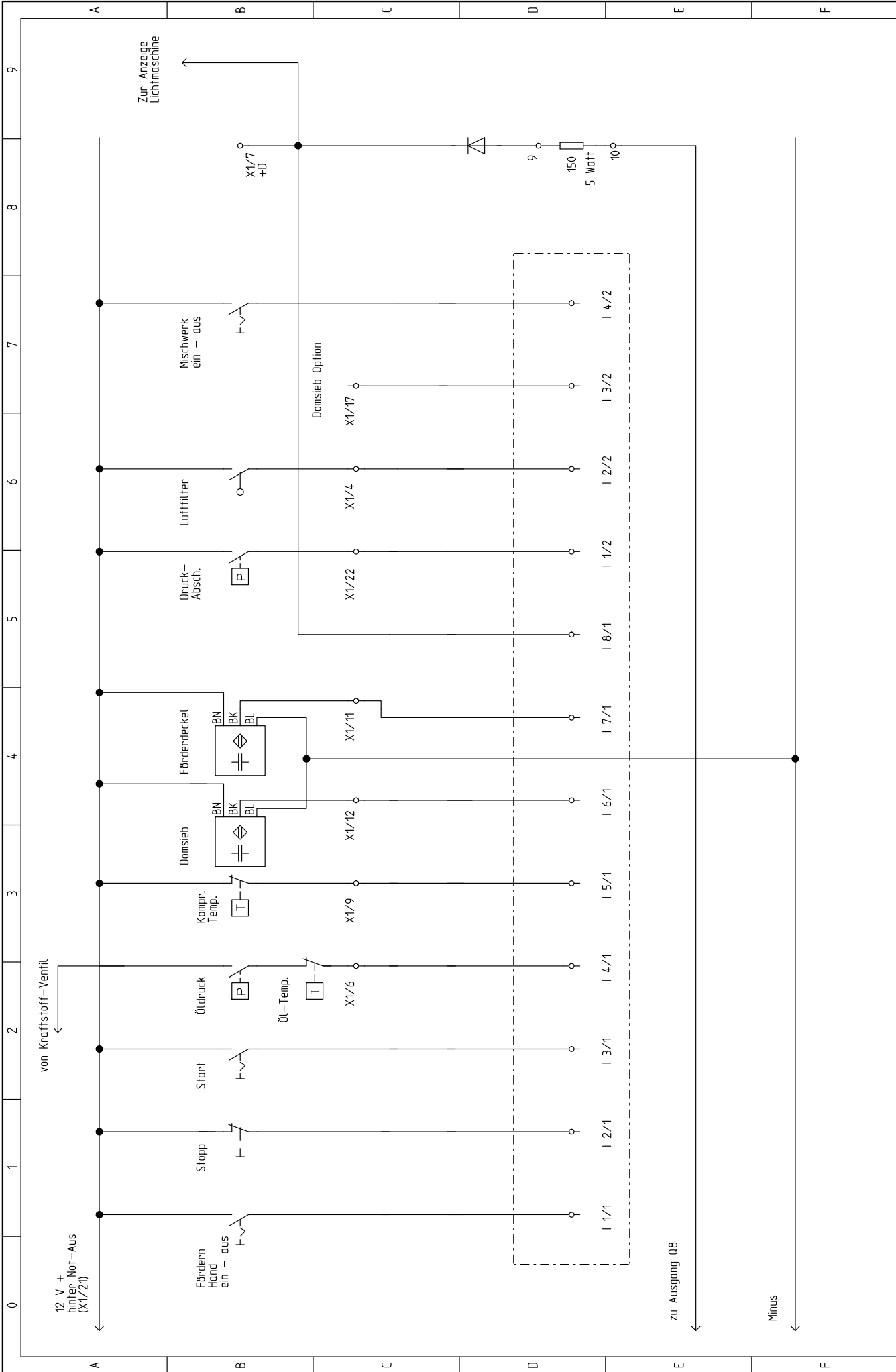
MASCHINENFABRIK GMBH & CO.KG



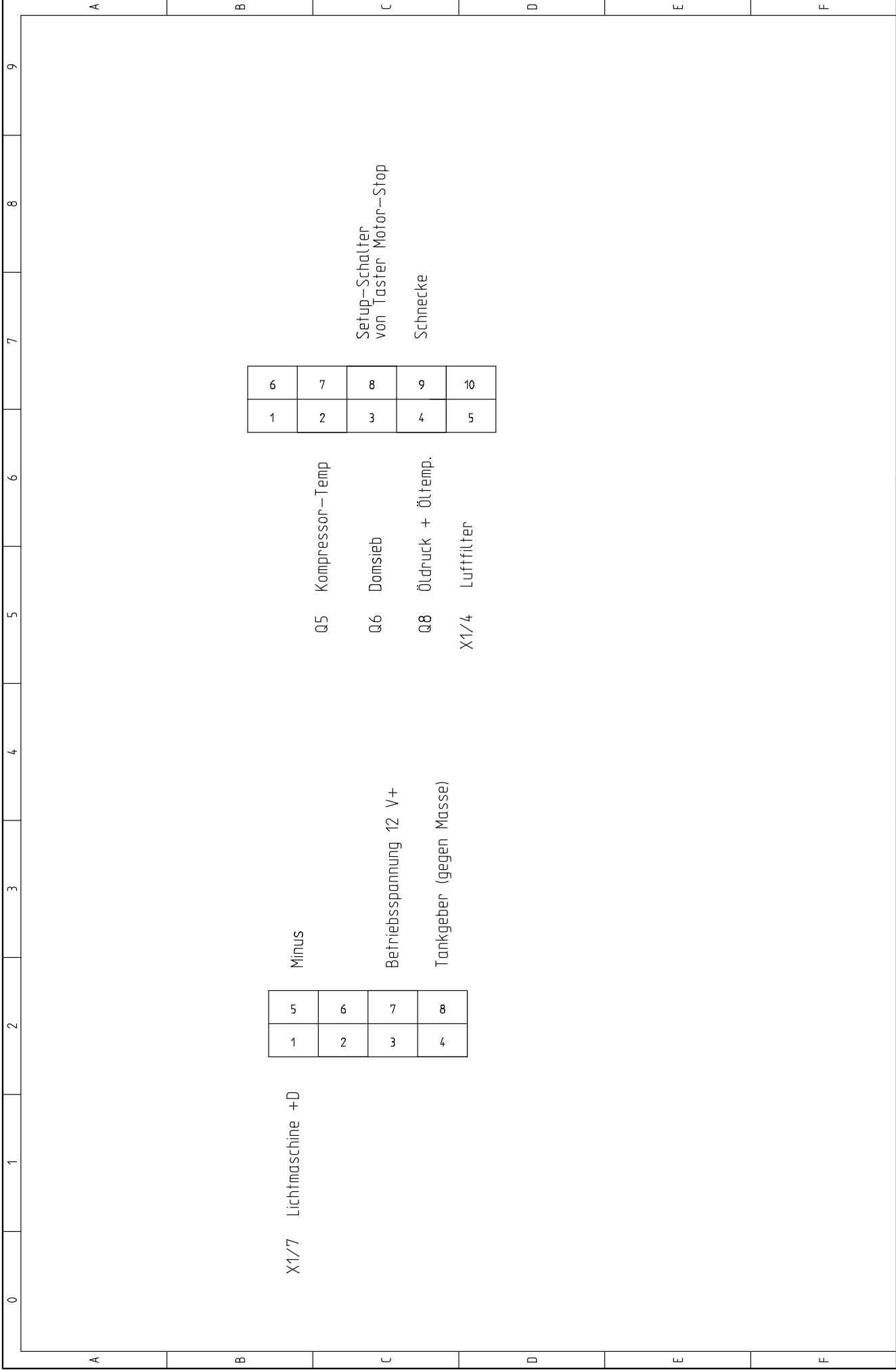
 BRINKMANN MASCHINENFABRIK GMBH & CO. KG An der Helm 4-12 · D-33758 Schönes Holz ☎ +49(0)52079147-0 📠 +49(0)52079147-10	Spannungsversorgung Logo		Projekt: DC 260-45_Logo	Zeichnungsnummer: =	Rev.: 04.04.2007	erstellt von: F.Becker
			Datum: 21.12.2006	Ort: =	Blatt: +	Blatt: 1




 BRINKMANN MASCHINENFABRIK GMBH & CO. KG An der Heiler 4-12 · D 33755 Schlad-Hohe ☎ +49(0)52078147-0 📠 +49(0)52078147-10	Logo - Ausgänge	Projekt: DC 260-45_logo Datum: 21.12.2006	Zeichnungsnummer: =	Rev.: 04.04.2007 erstellt von: F.Becker	Blatt: 2
			Anlage: =	Ort: +	



 BRINKMANN MASCHINENFABRIK GMBH & CO. KG An der Heiler 4-12 - D 33758 902600 HORN ☎ +49(0)52079147-0 📠 +49(0)52079147-10		Logo Eingänge		Projekt: DC 260-45_logo	Zeichnungsnummer:	Rev.: 04.04.2007	erstellt von: F.Becker
				Datum: 21.12.2006	Anlage: =	Ort: +	Blatt: 3



 BRINKMANN MASCHINENFABRIK GMBH & CO. KG Am der Heiler 4-12 · D-33758 Sehnde-Heiler ☎ +49(0)52079147-0 ☎ +49(0)52079147-10	Stecker Curtis Ansicht von hinten	Projekt: DC 260-45_Logo Datum: 27.12.2006	Zeichnungsnummer: =	Rev.: 14.02.2007 Ort: +	erstellt von: F.Becker Blatt: 4

Belegung 24 poliger Stecker X1

Pin1
Pin3
Pin4
Pin5
Pin6
Pin7
Pin8
Pin9
Pin10
Pin11
Pin12
Pin13
Pin14
Pin15
Pin16
Pin17
Pin18
Pin20
Pin21
Pin22
Pin24

blau 2,5 Masse
braun 1,5 Mischwerk
grau 1,5 Luftfilterkontrolle
gelb 0,75 Fördern
grün 0,75 Öldruck
weiss 1,5 +D
schwarz 1,5 Kraftstoff
braun 1,5 Kompressor Temperatur
schwarz 1,5 Schmieranlage
schwarz 1,5 Förderdeckel
schwarz 1,5 Domsieb

violett 0,75 Tankanzeige

braun 1,5,Anlasser Relais
grün 0,75 Domsieb-Option

rot 1.0 12V+ hinter Zündung
rot 1,5 12 V+ hinter Zündung
grün 0,75 von Druckschalter Druckabschaltung
rot 2,5 Dauerplus (von Batterie)

***** neuer Kabelbaum



BRINKMANN
MASCHINENFABRIK GMBH & CO. KG
An der Heiler 4-12 - D 33768 Bohlhof-Heiler
☎ +49(0)5207/9147-0 ☎ +49(0)5207/9147-10

Belegung 24 poliger Stecker X1

Projekt: DC 260-45_Logo

Datum: 27.12.2006

Zeichnungsnummer:

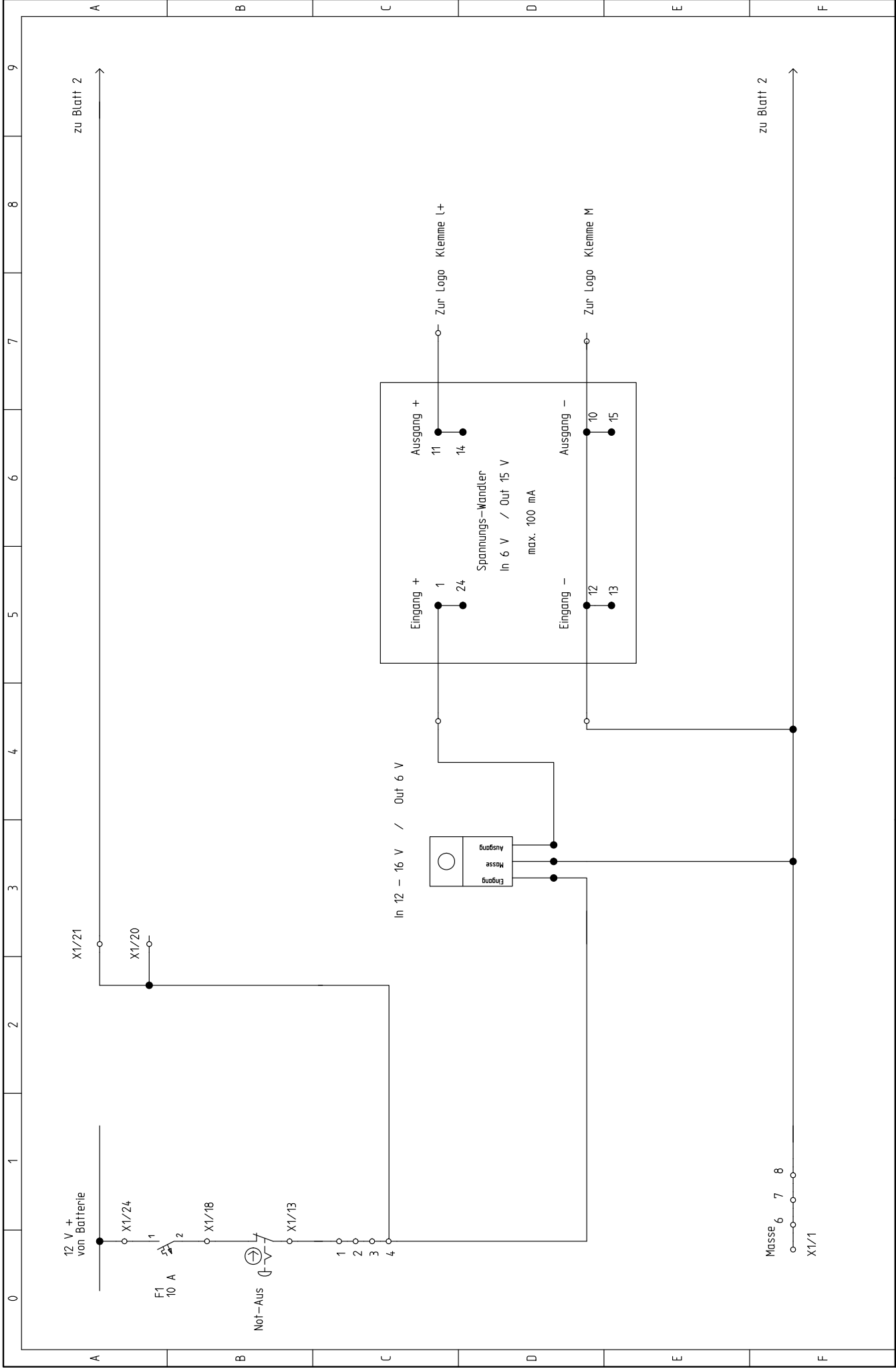
Anlage: =


Rev.: 04.04.2007

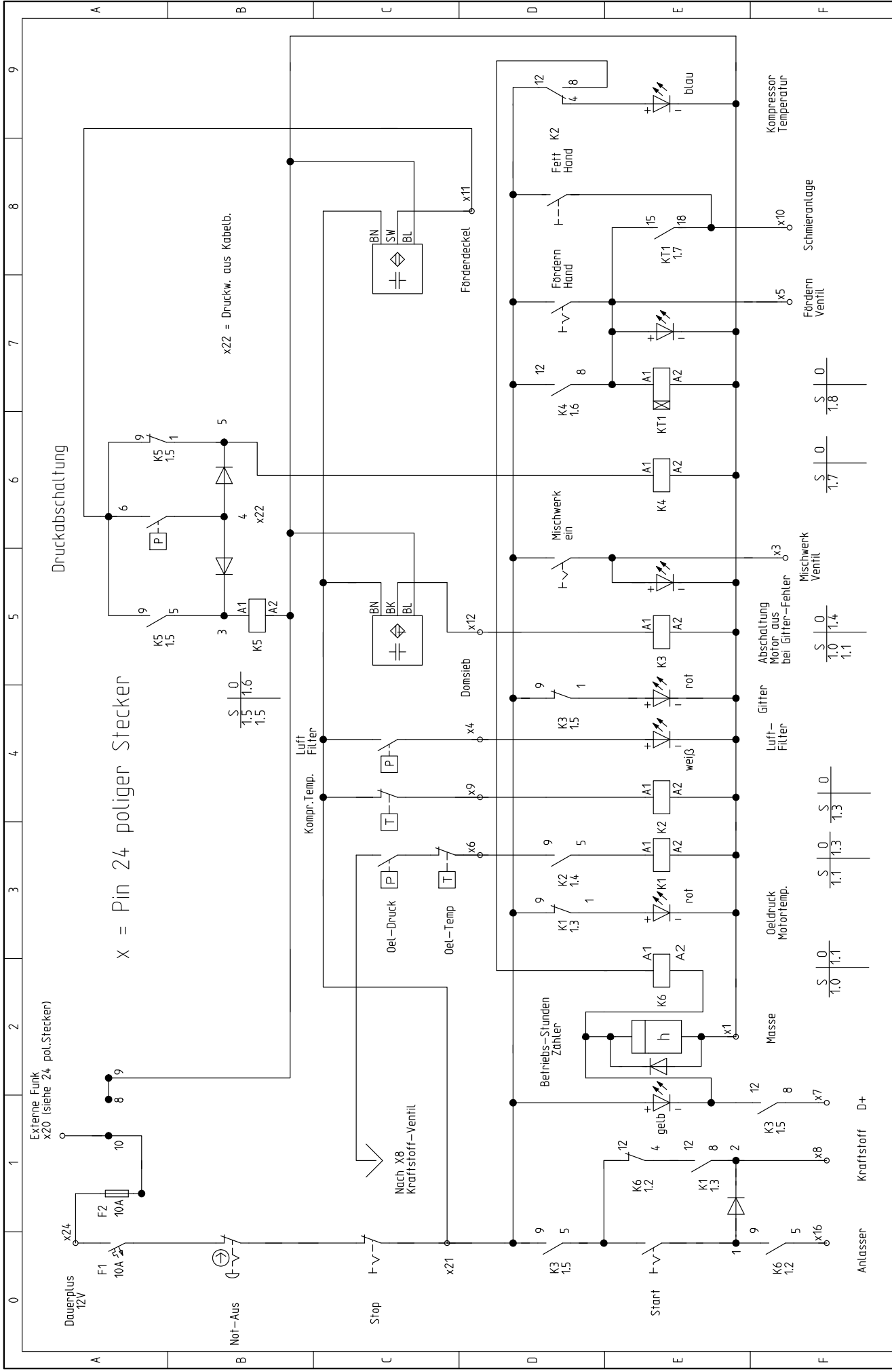
Ort: +

erstellt von: F.Becker

Blatt: 5

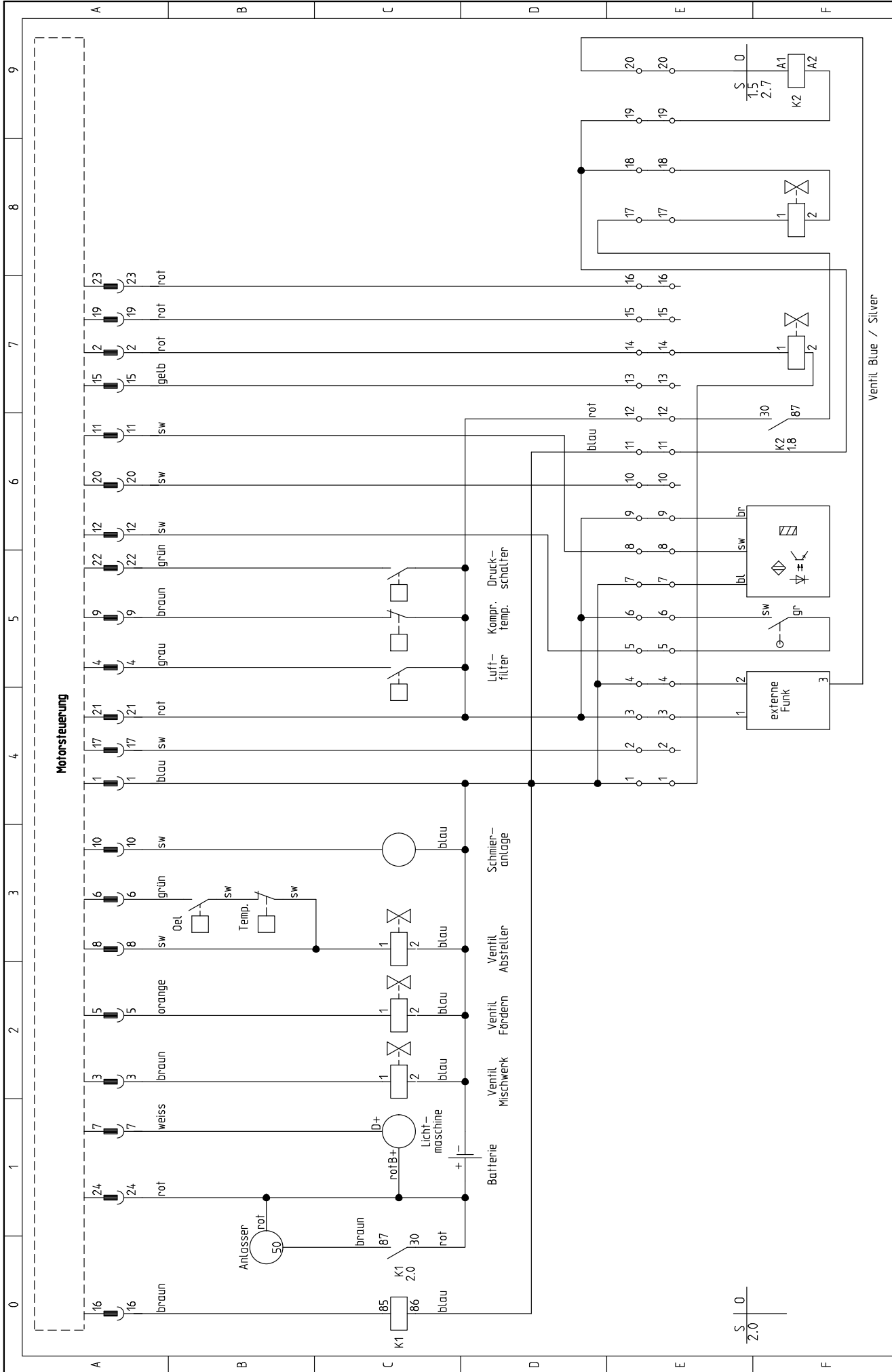


 BRINKMANN MASCHINEFABRIK GMBH & CO. KG An der Heiler 4-12 - D 33758 Schloß Holte ☎ +49(0)52079147-0 📠 +49(0)52079147-10	Spannungsversorgung Logo Neuer Wandler		Projekt: DC 260-45_Logo	Zeichnungsnummer:	Rev.: 03.09.2007	erstellt von: F.Becker
			Datum: 03.09.2007	Anlage: =	Ort: +	Blatt: 6

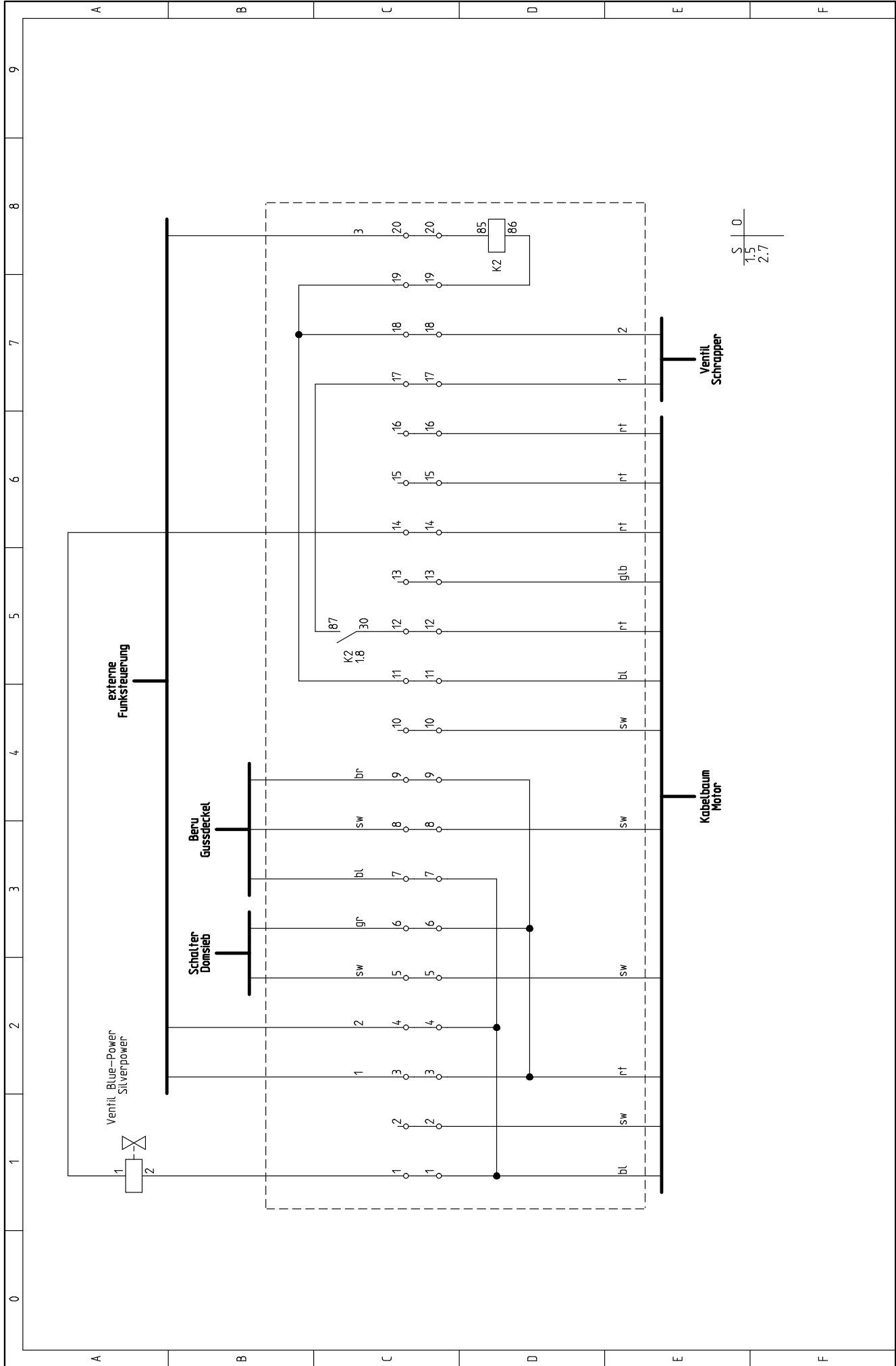


Anlasser Kraftstoff D+	Relaissteuerung 2 DC 450/550 24 poliger Stecker	Projekt: Relaissteuerung_2_neu_450	Zeichnungsnummer: =	Rev.: 17.11.2005	erstellt von: Beckery/Felsch
		Datum: 21.09.2007	Anlage: =	Ort: +	Blatt: 1



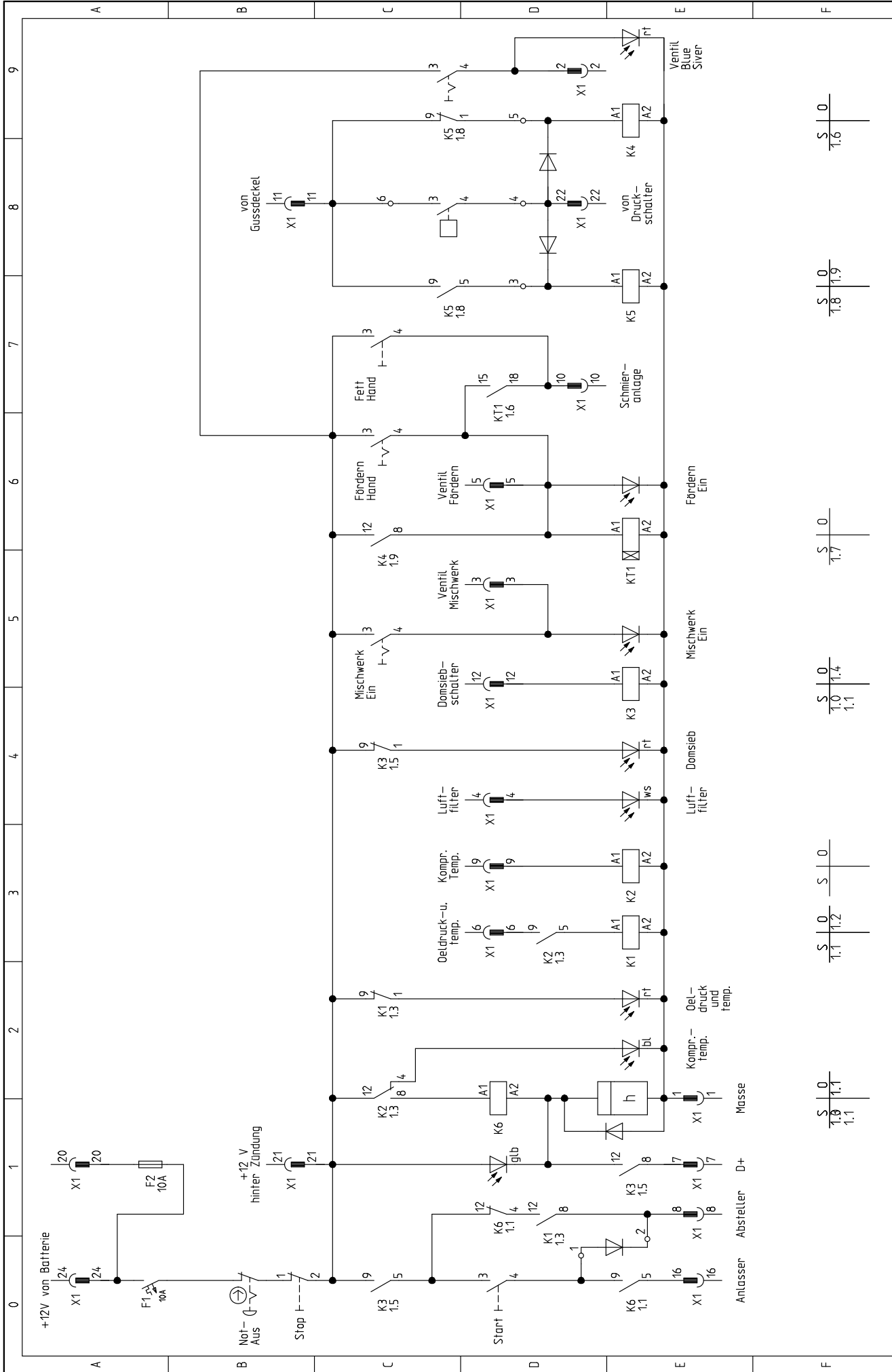



 BRINKMANN MASCHINENFABRIK GMBH & CO. KG An der Heiler 4-12 - D 33758 Schloß Holte ☎ +49(0)52079147-0 📠 +49(0)52079147-10		DC 450/550 Blue / Silver		DC 450-550_blue		Zeichnungsnummer:		Rev.: 26.06.2009		erstellt von: Felsch	
				Datum: 31.08.2007		Anlage:		Ort:		Blatt: 2	



S 0
1.5
2.7

 BRINKMANN MASCHINENFABRIK GMBH & CO. KG An der Heiler 4-12 - D 33748 Schloß Holte +49(0)52079147-0 +49(0)52079147-10	DC 450/550 BS mit Funksteuerung Klemmkasten Kabelbaum	Projekt: DC 450-550_blue	Zeichnungsnummer: 24.08.07	Rev.: 26.06.2009	erstellt von: Felsch
		Ort: =	Anlage: +	Blatt: 1	



 BRINKMANN MASCHINENFABRIK GMBH & CO. KG An der Heiler 4-12 - D 33758 Schieß Heide ☎ +49(0)52079147-0 📠 +49(0)52079147-10	DC 450/550 Relaissteuerung Blue + Silver Not-Aus-Schalter im Gehäuse	Projekt: Relaissteuerung_5_blue Datum: 29.10.03	Zeichnungsnummer: =	Rev.: 26.06.2009 erstellt von: Felsch
		Blatt: +	Ort:	Blatt: 1



Putzmeister Mörtelmaschinen GmbH
Postfach 2152
D-72629 Aichtal

Telefo: +49(0)7127/599-0

Telefax: +49(0)7127/599-743

Internet: www.putzmeister.de

E-mail: pmm@pmw.de