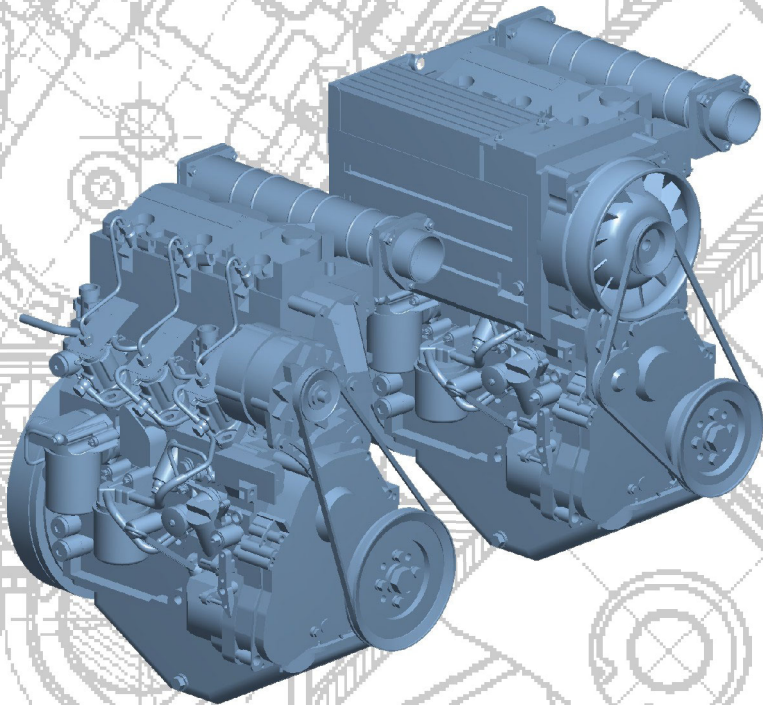


Руководство по эксплуатации
B/FL/FM 2011



Указания

Указания

- Двигатель предназначен для использования исключительно по назначению, определенному изготовителем в документации на комплект поставки оборудования. Любое выходящее за данные рамки применение считается применением не по назначению. За возникающий вследствие этого ущерб изготовитель ответственности не несет. Вся ответственность полностью возлагается на эксплуатирующее предприятие.
- К использованию по назначению относится также соблюдение установленных изготовителем правил эксплуатации, обслуживания и ремонта. К эксплуатации, обслуживанию и ремонту двигателя допускается персонал, изучивший настоящую руководство и проинструктированный по технике безопасности. Следует также соблюдать соответствующие правила предотвращения несчастных случаев и прочие общепринятые правила техники безопасности и производственной гигиены.
- Во время работы двигателя существует опасность травмирования:
 - вращающимися и горячими деталями
 - при работе с двигателями с принудительным зажиганием (высокое электрическое напряжение) обязательно избегать прикосновения!
- Самовольное внесение изменений в конструкцию двигателя исключает ответственность изготовителя за понесенный в результате этого ущерб.

- На параметры мощности и ОГ двигателя также влияют манипуляции с системой впрыскивания и регулирования. В таком случае соблюдение норм охраны окружающей среды не гарантируется.
- Не изменять диапазон притока охлаждающего воздуха к воздушной подушке или вентилятору. Должна обеспечиваться беспрепятственная подача охлаждающего воздуха. Изготовитель не несет ответственность за понесенный в результате этого ущерб.
- При проведении текущих ремонтных работ двигателя необходимо использовать только оригинальные детали DEUTZ. Они созданы специально для этого двигателя и обеспечивают его бесперебойную работу. При несоблюдении данного требования гарантия теряет силу! Проведение работ по обслуживанию и очистке двигателя можно проводить, только когда двигатель находится в выключенном и остывшем состоянии. При этом необходимо следить за тем, чтобы электрооборудование было выключено (вытянуть ключ зажигания). Следует выполнять правила техники безопасности при работе с электрооборудованием (например, -VDE-0100/0101/-0104/-0105 "Меры по электрической защите от опасного контактного напряжения"). При очистке с применением жидкостей все электродетали должны быть плотно закрыты.
- Не проводить никаких работ на топливной системе во время работы двигателя - **опасно**

для жизни!

После остановки двигателя подождать, пока снизится давление (для двигателей с системой DEUTZ Common Rail ок. 5 минут, в остальных случаях – 1 минуту), поскольку система находится под высоким давлением - **опасно для жизни!**

При пробном пуске нельзя находиться в опасной зоне двигателя.

Опасность из-за высокого давления в случае негерметичности - **опасно для жизни!**

- При обнаружении негерметичности следует немедленно обратиться в ремонтное предприятие.
- При проведении работ на топливной системе необходимо исключить возможность случайного запуска двигателя во время ремонта - **опасно для жизни!**

Уважаемый покупатель!

Поздравляем Вас с приобретением двигателя DEUTZ.

Двигатели с воздушным и жидкостным охлаждением марки DEUTZ предназначены для широкого спектра применения. Благодаря широкому выбору моделей обеспечивается выполнение самых разнообразных требований заказчика.

Двигатель оборудуется в соответствии с конкретными особенностями применения, поэтому на нем устанавливаются не все детали, описанные в руководстве по эксплуатации.

Мы постарались четко выделить эти различия, чтобы облегчить поиск указаний по эксплуатации и обслуживанию для конкретного варианта оборудования двигателя.

Убедитесь в том, что данное руководство по эксплуатации доступно всем сотрудникам, выполняющим работы по эксплуатации, обслуживанию и ремонту двигателя, и изучено ими.

Обращайтесь к нам в случае возникновения вопросов, мы всегда готовы на них ответить.

С уважением,
DEUTZ AG

Номер двигателя

Впишите здесь номер двигателя. Это облегчит решение вопросов при обращении в сервисную службу по поводу обслуживания, ремонта и заказа запасных частей.

--	--	--	--	--	--	--	--	--	--

Указания

В отношении приведенных в данном руководстве рисунков и данных мы оставляем за собой право на технические изменения, необходимые для усовершенствования двигателей.

Полная или частичная перепечатка и размножение в любой форме возможны только со специального разрешения изготовителя.

Содержание

Указания	2	Таблица неисправностей	52
Предисловие	3	8 Транспортировка и хранение.	57
1 Общие сведения	5	Транспортировка	57
2 Описание двигателя	7	Консервация двигателя	58
Модель	7	9 Технические данные	60
Рисунки двигателей	9	Двигатель и данные настройки	60
Схема смазки	17	Инструменты.	64
Топливная схема	19		
3 Управление	20		
Условия окружающей среды	20		
Первый ввод в эксплуатацию	21		
Процесс пуска	23		
Контроль работы	25		
Процесс останова	27		
4 Рабочие материалы	28		
Смазочное масло	28		
Топливо	30		
5 Техническое обслуживание.	32		
График технического обслуживания	32		
6 Работы по уходу и техобслуживанию	36		
Система смазки	36		
Топливная система	38		
Очистка двигателя.	42		
Система впуска	43		
Ременные приводы	45		
Настройка	48		
Электрическое оборудование	50		
7 Неисправности	52		

Дизельные двигатели DEUTZ

Дизельные двигатели DEUTZ представляют собой результат многолетних исследований и проектных работ. Приобретенные при этом опыт и знания в сочетании с высочайшими требованиями к качеству гарантируют изготовление двигателей с продолжительным сроком службы, высоким уровнем надежности и низким расходом топлива. Обязательно выполняются все требования по охране окружающей среды.

Меры безопасности во время работы двигателя

Работы по обслуживанию и ремонту проводить, только когда двигатель выключен. Исключить возможность неконтрольного запуска двигателя - **опасность несчастного случая!**

После ремонта: проверить, чтобы были установлены на место все защитные приспособления, а с двигателя удален весь инструмент.

При эксплуатации двигателя в закрытом помещении или под землей необходимо выполнять положения по охране труда.

Для работы на запущенном двигателе следует надевать плотно прилегающую рабочую одежду. Заправлять топливо разрешается, только когда двигатель выключен.

Обслуживание и уход

Обслуживание и уход имеют решающее значение в том, чтобы двигатель полностью отвечал поставленным требованиям. По этой причине исключительно важно соблюдать

установленную периодичность и тщательно выполнять все работы по обслуживанию и уходу.

В частности, следует учитывать отклонения от нормальных условий работы, которые усложняют эксплуатацию.

Оригинальные детали DEUTZ

Оригинальные детали DEUTZ соответствуют таким же высоким требованиям к качеству, как и двигатели DEUTZ. Усовершенствование двигателей распространяется и на оригинальные детали DEUTZ. Только использование оригинальных деталей DEUTZ, изготовленных по новейшим разработкам, гарантирует бесперебойную работу и высокую надежность.

Заменяемые детали DEUTZ Xchange

Заменяемые детали DEUTZ представляют собой недорогую альтернативу. Как и новые детали, они соответствуют самым высоким критериям качества. Заменяемые детали DEUTZ и оригинальные детали DEUTZ равноценны по функционированию и надежности.

Асбест

Применяемые в этом двигателе уплотнения не содержат асбеста. При выполнении работ по обслуживанию и ремонту используйте соответствующие оригинальные детали DEUTZ.

Обслуживание

Мы хотим и в дальнейшем поддерживать высокие эксплуатационные показатели наших двигателей, а также доверие и удовлетворение наших клиентов. Для этого мы создали сеть сервисных отделений нашей компании по всему

миру.

Название DEUTZ обозначает не только двигатель, который является результатом длительных конструкторских разработок, каталог DEUTZ-Parts обозначает полный сервисный пакет, обеспечивающий оптимальную работу наших двигателей, а также сервисную службу, на которую Вы всегда можете рассчитывать.

По вопросам устранения неисправностей и приобретения запасных частей обращайтесь к местному сервисному партнеру нашей компании. В случае выхода системы из строя специально обученный персонал позаботится о быстром и квалифицированном ремонте с использованием оригинальных деталей DEUTZ.

Сведения о партнерах компании, осуществляющих сервисное обслуживание в Вашем регионе, с указанием предлагаемых ими изделий и услуг можно получить на сайте компании DEUTZ в Интернете. Или так же быстро и удобно по адресу www.deutzshop.de. С помощью онлайн-каталога деталей DEUTZ Parts Вы можете непосредственно связаться с ближайшим к Вам сервисным партнером нашей компании на месте.

Выходные данные публикации

DEUTZ AG

Ottostraße 1

51149 Köln/Germany

Телефон: +49 (0) 221-822-0

Факс: +49 (0) 221-822-5850

www.deutz.com

E-Mail: info@deutz.com

Общие сведения

1

Опасно



Этот символ используется во всех указаниях по технике безопасности, несоблюдение которых влечет за собой непосредственную опасность для здоровья и жизни людей. Строго соблюдайте эти указания. Обязательно проинструктируйте по технике безопасности весь обслуживающий персонал. Кроме этого, следует соблюдать законодательные предписания "Общих правил техники безопасности и предупреждения несчастных случаев".

Осторожно



Этот символ обозначает опасность для детали и двигателя. Необходимо обязательно выполнять соответствующие указания, их несоблюдение может привести к разрушению детали и двигателя.

Указания



Этим символом обозначаются указания общего характера.

Наименование модели двигателя

Данное руководство охватывает следующие модели двигателей

F2L 2011	F2M 2011
F3L 2011	F3M 2011
F4L 2011	F4M 2011
BF3L 2011	BF3M 2011
BF4L 2011	BF4M 2011
	BF4M 2011C

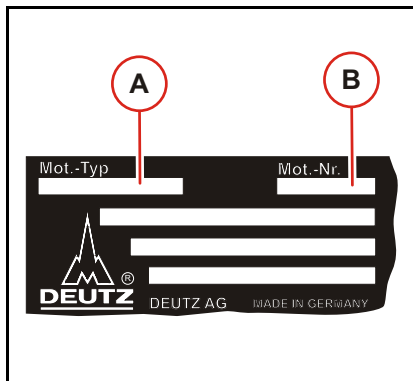
F/BF	
F	Четырехтактный дизельный двигатель
B	Турбонагнетатель

2/3/4	
2	Количество цилиндров
3	Количество цилиндров
4	Количество цилиндров

L/M	
L	с масляным охлаждением (встроенный радиатор)
M	с масляным охлаждением

2011	
2011	Серия

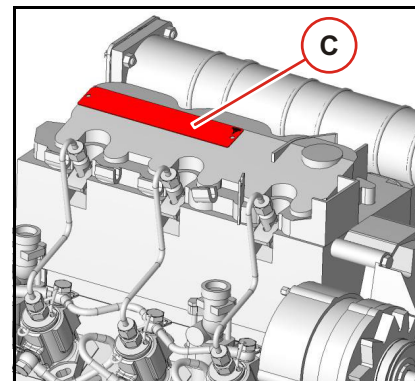
C	
C	Охладитель нагнетаемого воздуха



Маркировочная табличка

Модель (A), номер двигателя (B), а также рабочие характеристики выбиты на маркировочной табличке.

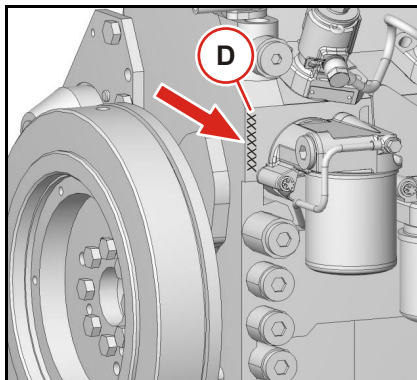
Для приобретения запасных частей необходимо указывать модель и номер двигателя.



Расположение маркировочной таблички

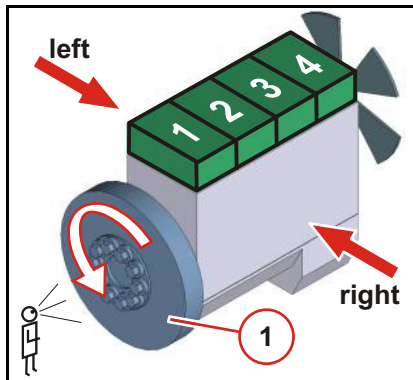
Маркировочная табличка (C) прикреплена на крышке головки цилиндров или на картере.

2



Номер двигателя

Номер двигателя (D) выбит на картере (стрелка) и маркировочной табличке.



Нумерация цилиндров

Расположение цилиндров

Нумерация цилиндров выполняется по порядку, начиная от маховика (1).

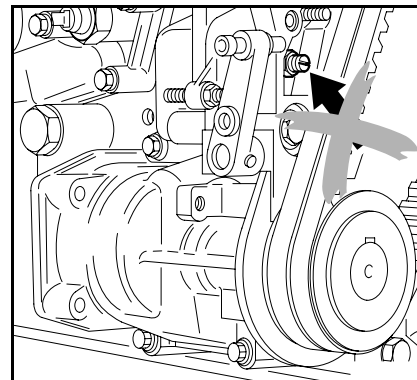
Направление вращения

Вид на маховик.

левовращающий: против часовой стрелки.

Стороны двигателя

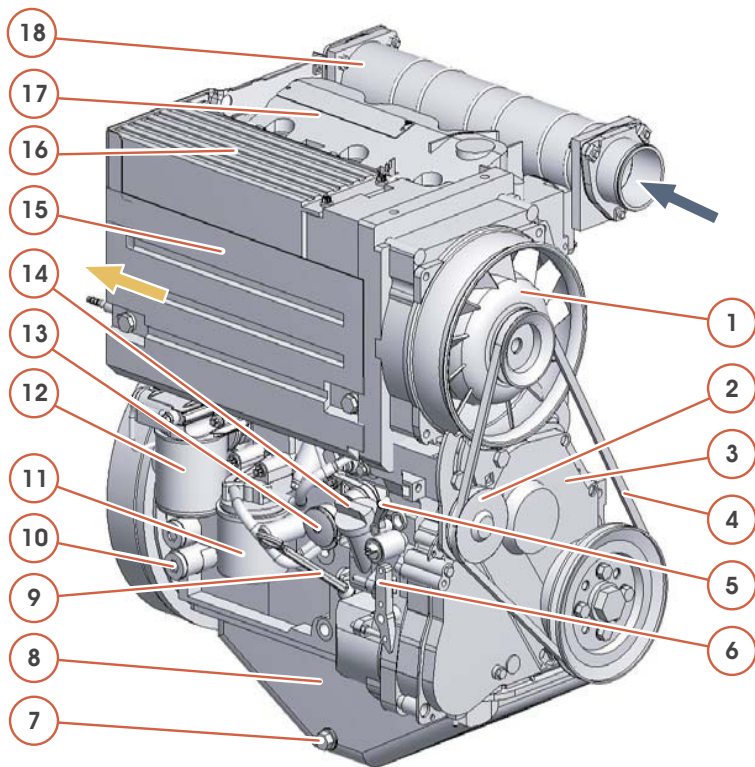
Вид на маховик.



Блокировка подачи

Самовольная настройка регулятора исключает ответственность изготовителя за понесенный в результате этого ущерб. Для предотвращения этого блокировочные винты соответствующим образом предохраняются:

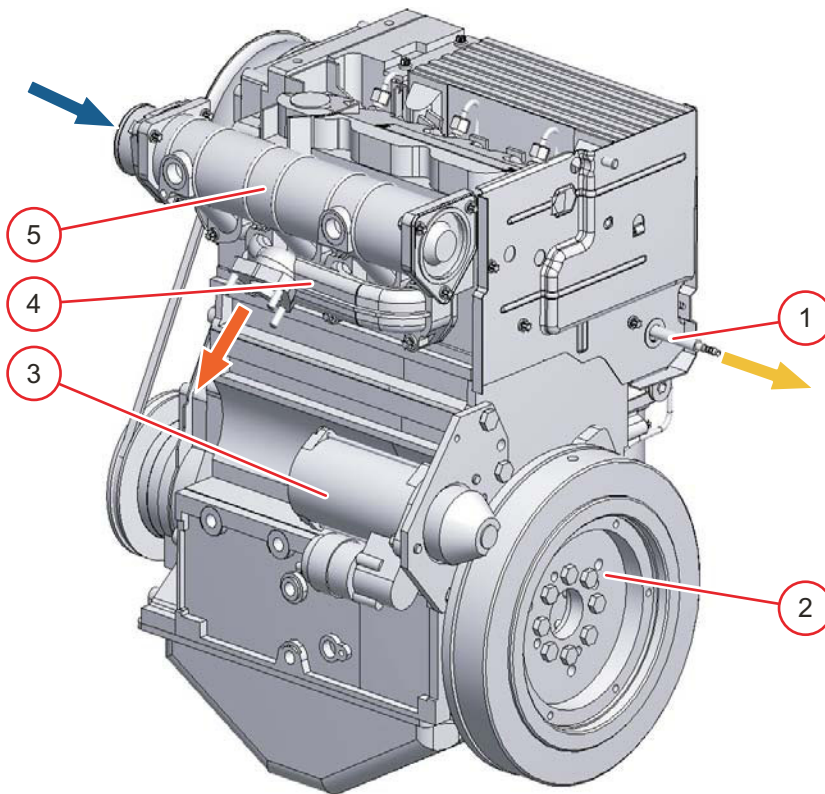
- Защитным лаком для конструкции: выравнивание крутящего момента.
- С пластиковым защитным колпачком для конструкции: без выравнивания крутящего момента.



F3L 2011

Вид справа (пример)

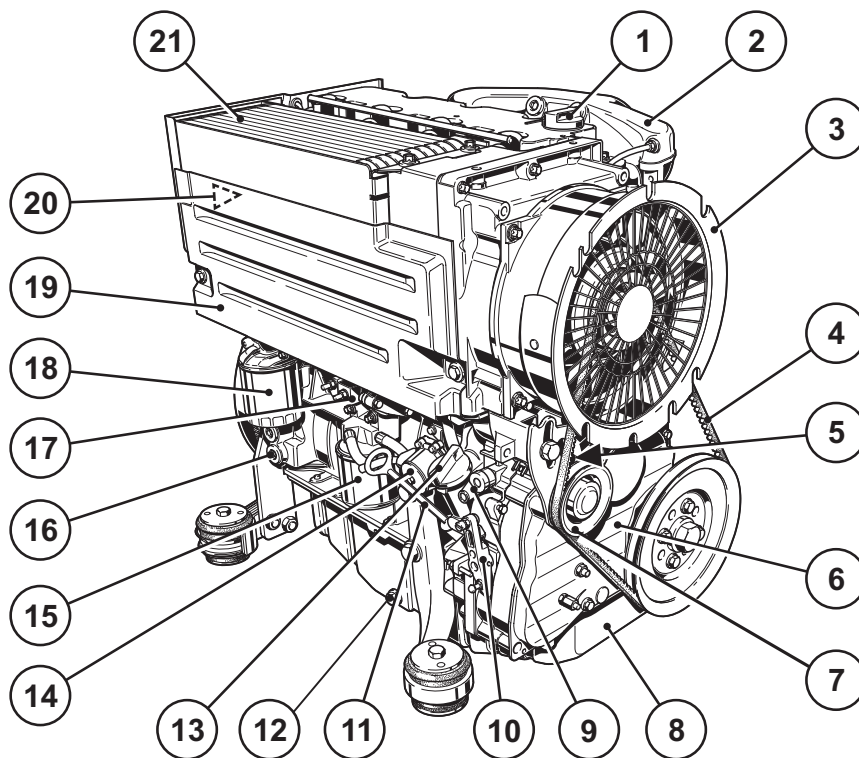
- 1 Вентилятор системы охлаждения (со встроенным генератором)
- 2 Натяжной ролик
- 3 Крышка зубчатого ремня
- 4 Клиновой ремень (вентилятор)
- 5 Рычаг останова
- 6 Рычаг регулирования числа оборотов
- 7 Пробка для слива масла
- 8 Масляный поддон
- 9 Щуп для определения уровня масла
- 10 Возможность подключения обогрева кабины
- 11 Сменный топливный фильтр
- 12 Сменный масляный фильтр
- 13 Топливный насос со встроенным сетчатым фильтром
- 14 Заправка смазочного масла
- 15 Съёмный кожух воздуховода (доступ к топливным насосам высокого давления)
- 16 Маслорадиатор
- 17 Крышка головки блока цилиндров
- 18 Всасывающий воздухопровод



F3L 2011

Вид слева (пример)

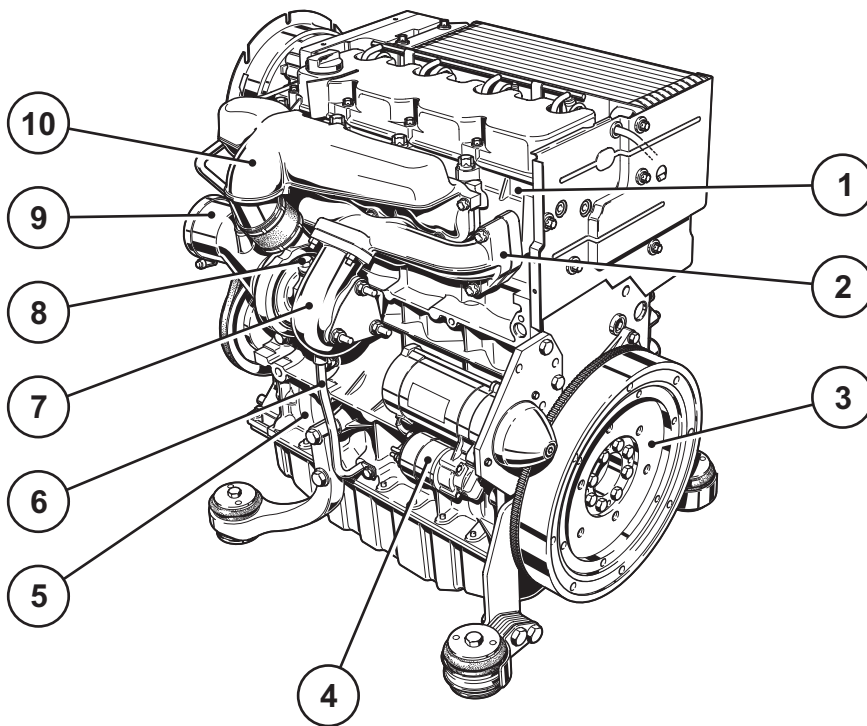
- 1 Отвод топлива к топливному баку
- 2 Маховик
- 3 Стартер
- 4 Выхлопной коллектор
- 5 Всасывающий воздухопровод



BF4L 2011

Вид справа (пример)

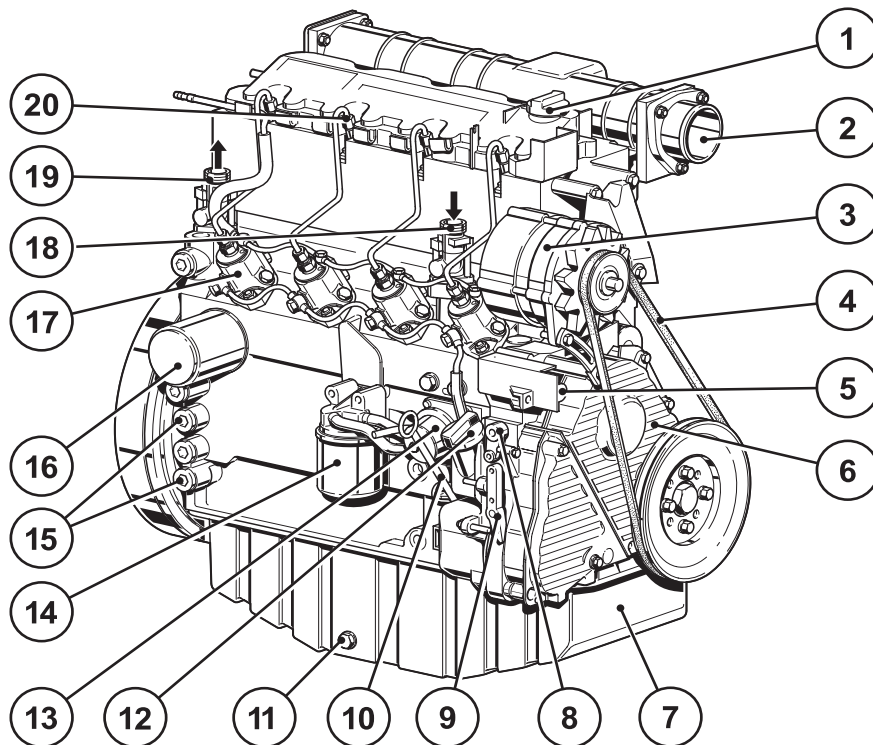
- 1 Заправка смазочного масла
- 2 Нагнетательный воздухопровод
- 3 Вентилятор системы охлаждения (со встроенным генератором)
- 4 Клиновой ремень (вентилятор)
- 5 Электромагнитный клапан останова
- 6 Крышка зубчатого ремня
- 7 Натяжной ролик
- 8 Масляный поддон
- 9 Рычаг останова
- 10 Рычаг регулирования числа оборотов
- 11 Щуп для определения уровня масла
- 12 Пробка для слива масла
- 13 Заправка смазочного масла
- 14 Топливный насос со встроенным сетчатым фильтром
- 15 Сменный топливный фильтр
- 16 Возможность подключения обогрева кабины
- 17 Ограничитель хода рейки с корректором наддува
- 18 Сменный масляный фильтр
- 19 Съёмный кожух воздуховода (доступ к топливным насосам высокого давления)
- 20 Топливный насос высокого давления
- 21 Маслорадиатор



BF4L 2011

Вид слева (пример)

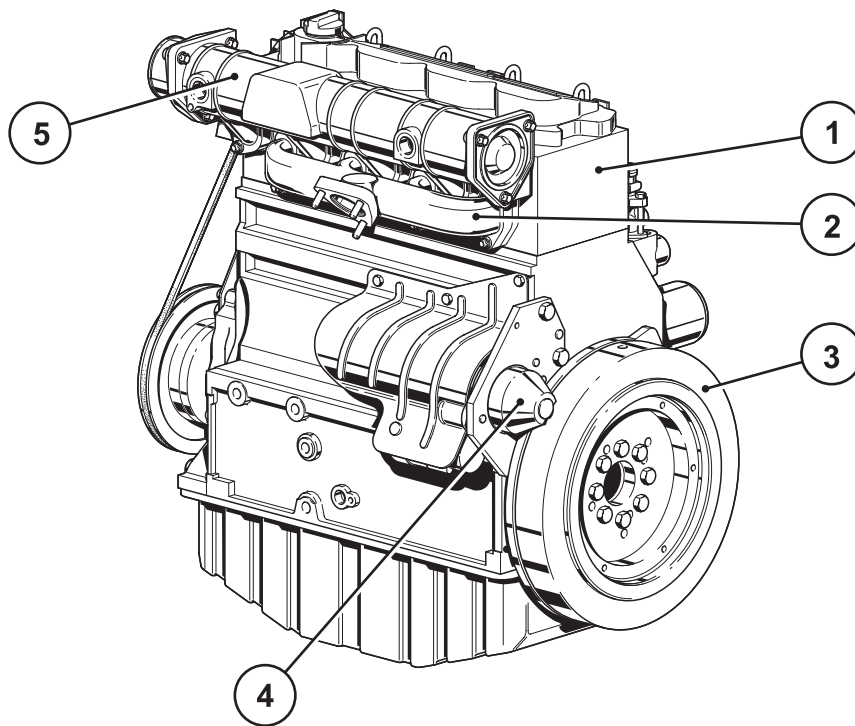
- 1 Головка цилиндров
- 2 Выхлопной коллектор
- 3 Маховик
- 4 Стартер
- 5 Картер
- 6 Обратный трубопровод масла от турбоагнетателя
- 7 Турбоагнетатель
- 8 Маслопровод к турбоагнетателю
- 9 Всасывающий воздухопровод
- 10 Нагнетательный воздухопровод



F4M 2011

Вид справа (пример)

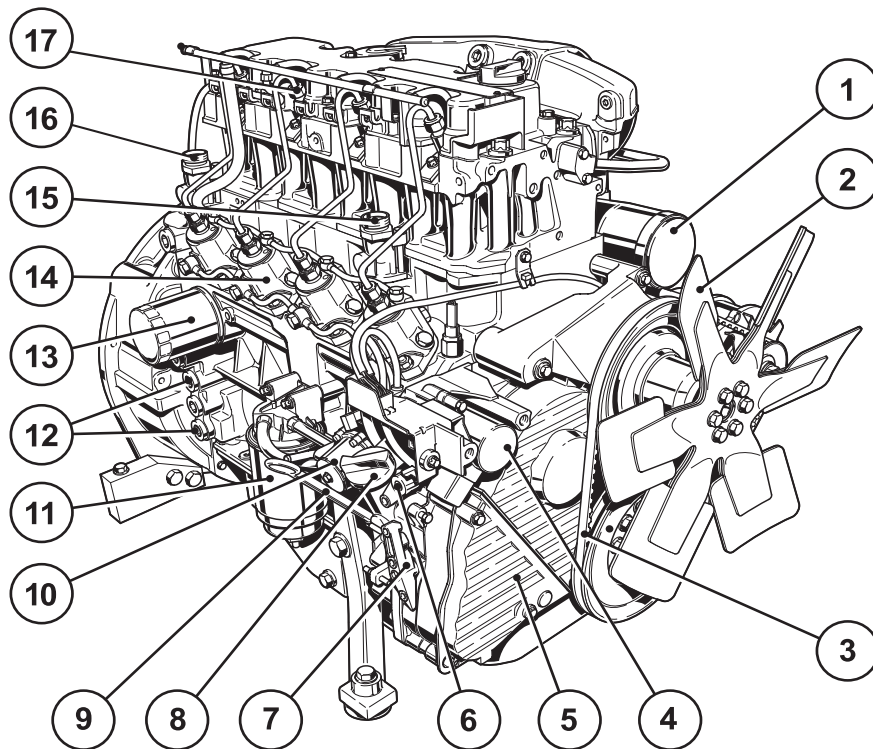
- 1 Заправка смазочного масла
- 2 Всасывающий воздухопровод
- 3 Генератор
- 4 Клиновые ремни
- 5 Электромагнитный клапан останова
- 6 Крышка зубчатого ремня
- 7 Масляный поддон
- 8 Рычаг останова
- 9 Рычаг регулирования числа оборотов
- 10 Щуп для определения уровня масла
- 11 Пробка для слива масла
- 12 Заправка смазочного масла
- 13 Топливный насос со встроенным сетчатым фильтром
- 14 Сменный топливный фильтр
- 15 Возможность подключения обогрева кабины
- 16 Сменный масляный фильтр
- 17 Топливный насос высокого давления
- 18 Рециркуляция от внешнего масляного радиатора
- 19 Приток к внешнему масляному радиатору
- 20 Клапан впрыска



F4M 2011

Вид слева (пример)

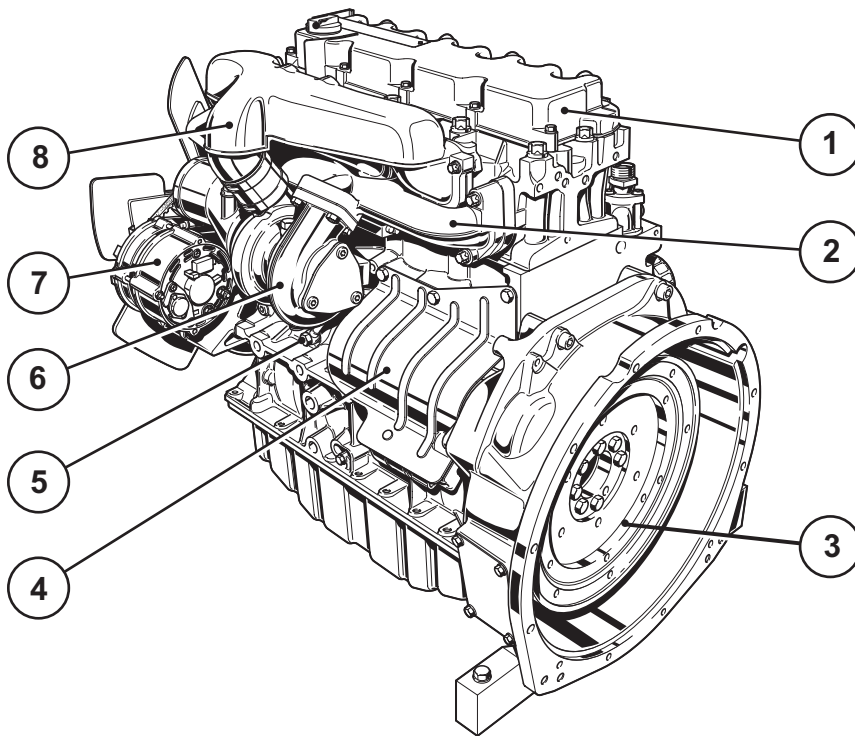
- 1 Головка цилиндров
- 2 Выхлопной коллектор
- 3 Маховик
- 4 Стартер
- 5 Всасывающий воздухопровод



BF4M 2011

Вид справа (пример)

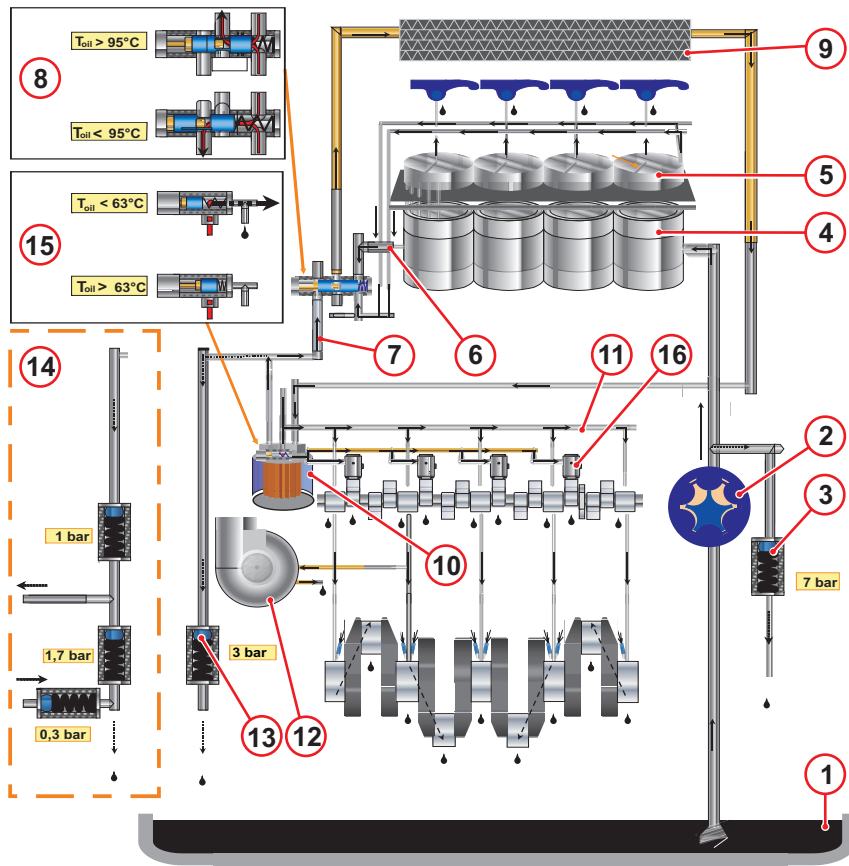
- 1 Всасывающий воздухопровод
- 2 Вентилятор
- 3 Клиновые ремни
- 4 Электромагнитный клапан останова
- 5 Крышка зубчатого ремня
- 6 Рычаг останова
- 7 Рычаг регулирования числа оборотов
- 8 Заправка смазочного масла
- 9 Щуп для определения уровня масла
- 10 Топливный насос со встроенным сетчатым фильтром
- 11 Сменный топливный фильтр
- 12 Возможность подключения обогрева кабины
- 13 Сменный масляный фильтр
- 14 Топливный насос высокого давления
- 15 Рециркуляция от внешнего масляного радиатора
- 16 Приток к внешнему масляному радиатору
- 17 Клапан впрыска



BF4M 2011

Вид слева (пример)

- 1 Крышка головки блока цилиндров
- 2 Выхлопной коллектор
- 3 Маховик
- 4 Стартер
- 5 Обратный трубопровод масла от турбоагнетателя
- 6 Турбоагнетатель
- 7 Генератор
- 8 Нагнетательный воздухопровод

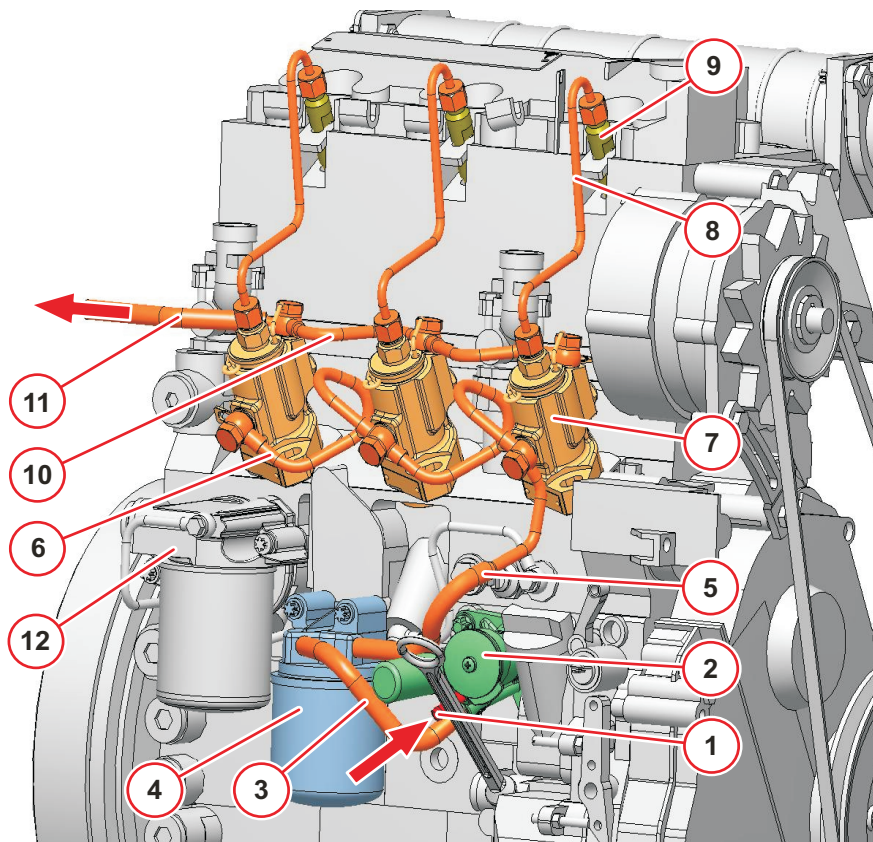


FL/FM 2011

(пример)

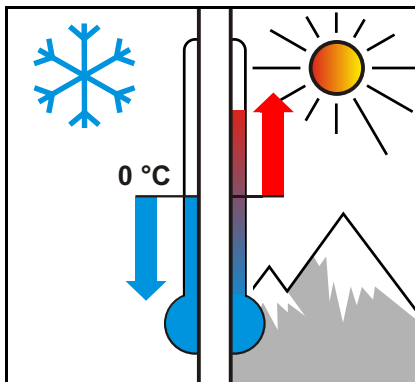
- 1 Масляный поддон
- 2 Масляный насос
- 3 Клапан ограничения давления
- 4 Цилиндр (с масляным охлаждением)
Смазочное масло применяется, прежде всего, для охлаждения двигателя.
- 5 Головка цилиндров
- 6 Возврат масла от цилиндров
- 7 Масляный коллектор к термостату
- 8 Термостат
(Холодный двигатель) Поток масла прямо к масляному фильтру
(Теплый двигатель) Поток масла через маслорадиатор
- 9 Маслорадиатор
- 10 Масляный фильтр
- 11 Главный масляный канал
- 12 Турбонагнетатель
- 13 Редукционный клапан
- 14 Возможность подключения обогрева кабины
Для этого стандартный редукционный клапан должен заменяться комбинацией. Дооборудование производится только уполномоченным квалифицированным персоналом.
- 15 Консоль масляного фильтра со встроенным клапаном переключения для управления гидравлическими толкателями. Когда мотор холодный, масло направляется к гидравлическим толкателям. Для раннего впрыскивания топлива при холодном пуске гидравлические толкатели,

которые находятся под насосами высокого давления, снабжаются маслом.
16 Гидравлические толкатели



Топливная схема (пример)

- 1 Подводящий топливопровод от бака к топливному насосу
 - 2 Топливный насос со встроенным сетчатым фильтром
 - 3 Топливопровод от подкачивающего насоса к сменному топливному фильтру
 - 4 Сменный топливный фильтр
 - 5 Топливопровод от фильтра к насосу высокого давления
 - 6 Поддача топлива к топливному насосу высокого давления
 - 7 Топливный насос высокого давления
 - 8 Топливопровод высокого давления к клапанной форсунке
 - 9 Клапан впрыска
 - 10 Возвратный коллектор
 - 11 Отвод топлива к топливному баку
 - 12 Консоль масляного фильтра со встроенным клапаном переключения для управления гидравлическими толкателями. Когда мотор холодный, масло направляется к гидравлическим толкателям.
- Для раннего впрыскивания топлива при холодном пуске гидравлические толкатели, которые находятся под насосами высокого давления, снабжаются маслом.



Низкая температура окружающей среды

Смазочное масло

- Выбирать вязкость масла в соответствии с температурой окружающей среды.
- При частом холодном пуске интервалы замены масла следует сократить в два раза.

Топливо

- При температуре ниже 0 °C использовать зимнее топливо (📖 30).

Аккумулятор

- Хороший уровень заряда аккумулятора (📖 50) необходим для пуска двигателя.
- Подогрев аккумулятора до прилб. 20 °C улучшает параметры пуска двигателя. (Демонтаж и хранение аккумулятора в теплом помещении).

Приспособление, облегчающее холодный пуск

- В зависимости от модели двигателя в качестве приспособлений, облегчающих холодный пуск, используются, например, штифтовые свечи накаливания, калильные свечи, калильная вставка, устройство подогрева. (📖 23)

Высокая температура окружающей среды, большая высота

При эксплуатации в следующих условиях работы и окружающей среды необходимо уменьшение количества топлива.

- На высоте более 1000 м
- при температуре окружающей среды выше 30 °C

Причина: с увеличением высоты или температуры окружающей среды уменьшается плотность воздуха. Вследствие этого снижается количество кислорода во всасываемом двигателем воздухе, и если не уменьшить количество впрыскиваемого топлива, может образоваться слишком жирная топливно-воздушная смесь.

- Возможные последствия:
 - черный дым в выхлопных газах
 - высокая температура двигателя
 - снижение мощности двигателя
 - ухудшение параметров пуска

При возникновении вопросов обращайтесь к поставщику устройства или партнеру компании DEUTZ.

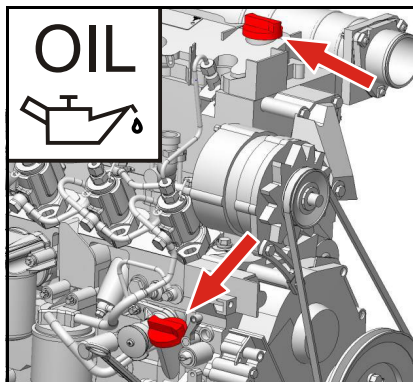
Подготовительные работы к вводу в эксплуатацию

(График техобслуживания E 10)

- Расконсервировать законсервированный двигатель.
- Снять имеющиеся транспортные устройства.
- Проверить и при необходимости установить аккумулятор и кабельные соединения.
- Проверить натяжение ремня (▣ 45).
- Проверить систему контроля двигателя и предупредительную сигнальную установку с привлечением уполномоченного персонала.
- Проверить опоры двигателя.
- Проверить правильность посадки всех шланговых соединений и хомутов.

Для двигателей после капитального ремонта, кроме этого, необходимо выполнить следующие работы:

- Проверить и при необходимости заменить фильтр предварительной очистки топлива и основной фильтр.
- Проверить воздушный фильтр (если имеется), провести техобслуживание согласно индикатору обслуживания).
- Залить моторное масло.



Заливка моторного масла



Недостаточное или чрезмерное количество масла приводит к повреждению двигателя.



Обычно двигатели поставляются не заполненными маслом. Перед заполнением выбрать качество моторного масла и его вязкость. Заказ моторных масел DEUTZ у местного партнера компании DEUTZ.

Встроенный радиатор

V/FL 2011

- Залить масло до отметки максимум на щупе для определения уровня масла.
- Объем заполнения (▣ 60).

Отметка максимум на щупе для определения уровня масла имеет большое значение.

Внешний радиатор

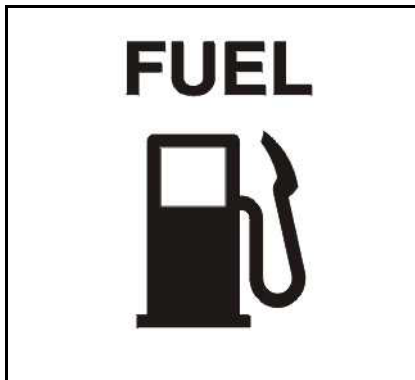
V/FM 2011

- Залить масло до отметки максимум на щупе для определения уровня масла.
- Объем заполнения (▣ 60).
- Запустить двигатель и подождать, пока он проработает минуту.
- Выключить двигатель.
- Залить масло до отметки максимум на щупе для определения уровня масла.



При первом открытии термостата в масляном поддоне количество масла уменьшается на объем внешнего масляного радиатора.

- Запустить и прогреть двигатель, пока не откроется термостат.
- Работа двигателя с открытым термостатом в течение 2 - 3 минут.
- Выключить двигатель. Уровень масла должен значительно уменьшиться за счет наполнения внешнего масляного радиатора.
- Залить масло до отметки максимум на щупе для определения уровня масла.



Заправка топлива



Заправлять, только когда двигатель выключен.

Следить за чистотой.

Не разливать топливо.

Необходимо обязательно выполнить дополнительное удаление воздуха из топливной системы с помощью 5-минутного пробного пуска на холостом ходу или при низкой нагрузке.

- Из системы низкого давления топлива после заполнения ручным нагнетательным насосом перед первым пуском необходимо удалить воздух.

Использовать только чистое стандартное фирменное дизельное топливо. Следить за качеством масла (▣30).

В зависимости от температуры наружного воздуха использовать летнее или зимнее

топливо.

Пробный пуск



Необходимо обязательно выполнить дополнительное удаление воздуха из топливной системы с помощью 5-минутного пробного пуска на холостом ходу или при низкой нагрузке.

После подготовительных работ выполнить короткий пробный пуск до рабочей температуры (ок. 90 °С).

По возможности не нагружать двигатель.

- Работы при выключенном двигателе:
 - Проверить двигатель на герметичность.
 - Проверить уровень масла, при необходимости долить.
- Работы во время пробного пуска:
 - Проверить двигатель на герметичность.

Пуск двигателя



Перед пуском двигателя следует убедиться в том, что в опасной зоне двигателя или рабочей установки никого нет.

После ремонта: проверить, чтобы были установлены на место все защитные приспособления, а с двигателя удален весь инструмент.

При пуске с помощью факельных свечей накаливания / штифтовых свечей накаливания / калильной вставки не применять другие вспомогательные средства пуска (например, впрыск с помощью пускового пилота). Опасность несчастного случая!



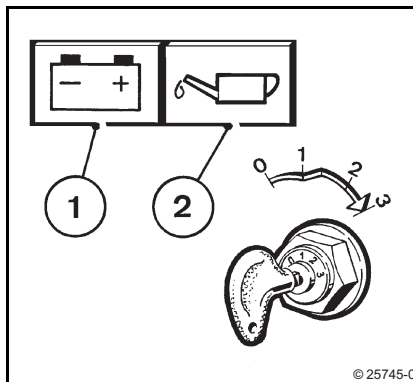
Непрерывно запускать макс. 20 секунд. Если двигатель не начинает работать, повторить процесс пуска через одну минуту.

Если двигатель не запускается после двух циклов запуска, необходимо установить причину по таблице неисправностей (☞ 52).

Не запускать двигатель непосредственно из холодного состояния на высоких оборотах в режиме холостого хода / работы при полной нагрузке.

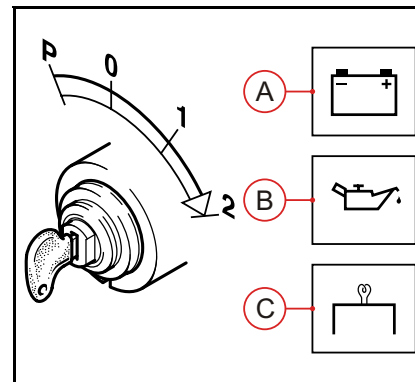


Если возможно, отсоединить двигатель от приводимых в действие устройств с помощью расцепления.



Без приспособления, облегчающего холодный пуск

- Вставить ключ.
- Повернуть ключ вправо.
 - Положение 1 = рабочее напряжение.
 - Контрольные лампы (1) и (2) горят.
- Вдвинуть ключ и повернуть дальше вправо против давления пружины.
 - Положение 2 = без функции.
 - Положение 3 = пуск.
- Отпустить ключ, как только двигатель запустится.
 - Контрольные лампы гаснут.



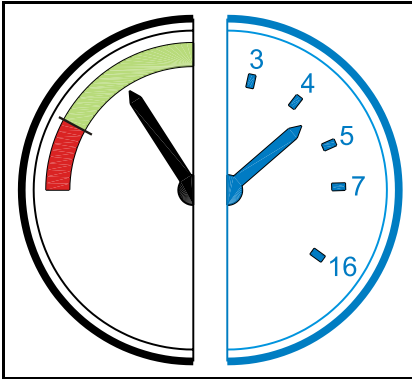
Со штифтовыми свечами накаливания, облегчающими холодный пуск

- Вставить ключ.
 - Положение 0 = нет рабочего напряжения.
- Повернуть ключ вправо.
 - Положение 1 = рабочее напряжение.
 - Контрольные лампы (A), (B) и (C) горят.
 - Разогрев, пока индикация накаливания не погаснет, индикатор предварительного разогрева мигает, затем появляется ошибка, например, реле включения свечей накаливания залипает, что может полностью разрядить аккумулятор в состоянии покоя.
 - Двигатель готов к работе.
- Вдвинуть ключ и повернуть дальше вправо против давления пружины.
 - Положение 2 = пуск.
- Отпустить ключ, как только двигатель

3

запустится.





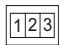
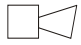
- Контрольные лампы гаснут.

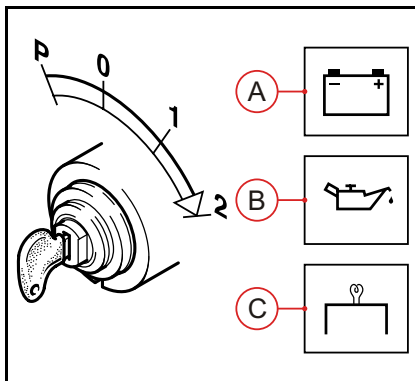
**Индикаторный прибор**

Возможные индикаторы:

- Цветная шкала
 - Индикация рабочего состояния с помощью цветовых зон:
 - Зеленый = нормальное рабочее состояние.
 - Красный = критическое рабочее состояние.Принять соответствующие меры.
- Шкала измеряемых значений
 - Фактическое значение считывается непосредственно. Заданное значение указано в "Технических данных" (▣ 60).

Приборы и символы

Приборы / символы	Наименование	Возможная индикация	Действие
	Индикация давления масла	Давление масла ниже минимального значения	Остановить двигатель
	Индикация давления масла	Давление масла в красной зоне	Остановить двигатель
	Температура масла	Температура масла слишком высокая	Остановить двигатель
	Контрольная лампа давления масла	Если контрольная лампа горит после пуска двигателя или во время его работы, давление масла слишком низкое	Остановить двигатель
	Уровень масла	Если контрольная лампа горит после пуска двигателя или во время его работы, уровень масла слишком низкий	Долить масло
	Счетчик часов наработки	Показывает продолжительность работы двигателя до этого момента	Соблюдать периодичность техобслуживания
	Сигнальный гудок	При звуковом сигнале	См. таблицу неисправностей (§ 52).



Останов двигателя



Следует избегать останова в режиме работы при полной нагрузке (коксование / забивание остатков масла в корпусе подшипника турбоагнетателя).

Прекращается подача масла в турбоагнетатель! Это сокращает срок его службы.

После снятия нагрузки следует дать двигателю поработать на пониженных оборотах холостого хода ок. одной минуты.

Отключение электрооборудования (дополнительно)

- Установить ключ в положение 0.
Контрольные лампы A+B+C гаснут.
A = контрольная лампа заряда
B = контрольная лампа давления масла
C = контрольная лампа устройства

предварительного разогрева

P = положение включения: паркование

0 = положение включения: выключение двигателя

1 = положение включения: разогрев двигателя

2 = положение включения: пуск двигателя

Общие сведения

Современные дизельные двигатели предъявляют очень высокие требования к используемому смазочному маслу. Постоянное увеличение в течение последних лет показателей мощности двигателей влечет за собой повышенную тепловую нагрузку масла. Кроме этого, вследствие снижения показателей расхода масла и увеличения интервалов его замены смазочное масло подвергается большей нагрузке по причине загрязнения. Поэтому крайне необходимо выполнять описанные в данном руководстве по эксплуатации требования и рекомендации, чтобы не допустить сокращения срока службы двигателя.

Смазочные масла всегда состоят из базового масла и пакета присадок. Основные задачи масла (например, защита от изнашивания и коррозии, нейтрализация кислот в продуктах сгорания, предотвращение отложений кокса и сажи на деталях двигателя) выполняются присадками. Однако свойства базового масла также сильно влияют на качество изделия, например, на его допустимую тепловую нагрузку.

Все моторные масла, имеющие одинаковую спецификацию, можно смешивать друг с другом. Однако использования смесей следует избегать, поскольку доминирующими всегда являются самые плохие свойства смеси.

Качество масла оказывает значительное влияние на срок службы, мощность и, соответственно, экономичность двигателя. Поэтому чем лучше качество масла, тем лучшими будут эти характеристики.

Вязкость масла характеризует текучесть масла в зависимости от температуры. Вязкость не

влияет и не оказывает никакого воздействия на качество масла.

Синтетические масла используются в большей мере и имеют ряд преимуществ. Они имеют лучшую термоокислительную стабильность, а также сравнительно низкую вязкость при низкой температуре. Поскольку некоторые процессы, которые учитываются при определении времени замены масла, не сильно зависят от качества масла (например, попадание сажи и других загрязнений), время замены масла, даже при использовании синтетических масел, нельзя увеличивать по сравнению с указанными интервалами его замены.

Биологически расщепляемые масла разрешается использовать в двигателях DEUTZ, если они соответствуют требованиям данного руководства по эксплуатации.

Качество

Смазочные масла классифицируются компанией DEUTZ по их работоспособности и классу качества (DQC: DEUTZ Quality Class). Поэтому с возрастанием класса качества (DQC I, II, III, IV) увеличивается работоспособность и качество масла. Дополнение (- 02 / - 05) в обозначении класса качества указывает год составления классификации.

Масла других, сопоставимых спецификаций можно использовать до тех пор, пока они соответствуют требованиям DEUTZ. В регионах, где масло, соответствующее всем этим требованиям к качеству, недоступно, следует обращаться к уполномоченному партнеру компании DEUTZ.

Или см. www.deutz.com >> СЕРВИС >> Рабочие

материалы и диагностика >> **Класс качества Deutz >> Разрешенный список DQC** (текущее издание)

Минимальный класс качества	
DEUTZ	Другие
DQC I - 02	ACEA E2-96; API CF/CF-4
BFL 2011, BFM 2011: Если двигатель используется с этими смазочными маслами, интервал замены масла необходимо сократить в два раза.	

Для двигателей, описываемых в данном руководстве по эксплуатации, рекомендуется использовать следующие масла:

Рекомендуемый класс качества	
DEUTZ	Другие
DQC II - 05	ACEA E3-96/E5-02; API CH-4/CG-4; DHD-1
DQC III - 05	ACEA E4-99/E6-04
DQC IV - 05	Обратитесь к местному партнеру компании DEUTZ

Смазочные масла DEUTZ DQC II-05 TLS - 15W40 D	
Единица поставки	Номер заказа:
Емкость объемом 5 литров	0101 6331
Емкость объемом 20 литров	0101 6332
Бочка объемом 209 литров	0101 6333

Смазочные масла DEUTZ DQC III-05 TLX - 10W40 FE	
Единица поставки	Номер заказа:
Емкость объемом 5 литров	0101 6335
Емкость объемом 20 литров	0101 6336
Бочка объемом 209 литров	0101 6337

Смазочные масла DEUTZ DQC IV-05, синтетические	
Единица поставки	Номер заказа:
Емкость объемом 20 литров	0101 7849
Бочка объемом 209 литров	0101 7850

Интервалы замены масла

- Интервалы зависят от:
 - качества масла
 - содержания серы в топливе
 - вида использования двигателя
- Интервал замены масла следует сократить в два раза, если имеет место хотя бы одно из следующих условий:
 - Температура окружающей среды длительное время ниже -10 °C (14 °F) или температура масла ниже 60 °C (84 °F).
 - Содержание серы в дизельном топливе составляет 0,5 - 1 %.

При использовании топлива с содержанием серы, превышающим 1%, обратитесь к местному уполномоченному

партнеру DEUTZ.

- Эксплуатация с использованием биодизельного топлива.
- Если в течение года интервалы замены масла не достигаются, замена масла должна проводиться не меньше 1 x ежегодно.

Вязкость

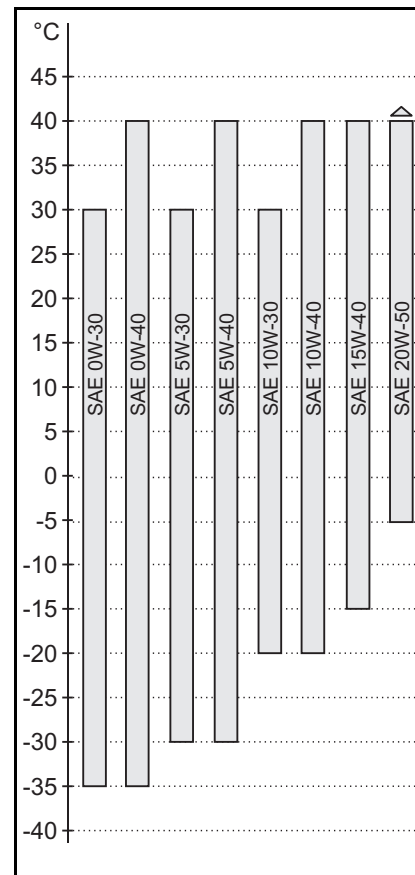
Для выбора правильного класса вязкости решающее значение имеет температура окружающей среды на месте установки или в области использования двигателя. Слишком высокая вязкость может вызвать затруднения при пуске, слишком низкая вязкость может негативно сказаться на эффективности смазывания, а также привести к слишком высокому расходу масла. При температуре окружающей среды ниже -40 °C масло необходимо подогревать (например, ставить автомобиль или рабочую установку в помещении).

Вязкость классифицируется согласно SAE. Обязательным является использование универсальных масел. В закрытых, отапливаемых помещениях при температуре >5 °C можно использовать сезонные масла.

В зависимости от температуры окружающей среды мы рекомендуем следующие распространенные классы вязкости.



При выборе класса вязкости необходимо обязательно учитывать установленное инструкцией качество масла!



Допустимые виды топлива

Допускаются следующие спецификации топлива:

- Виды дизельного топлива
 - EN 590
 - ASTM D 975 1-D
 - ASTM D 975 2-D
 - BS 2869 A1
 - BS 2869 A2
 - NATO F-54
 - NATO F-75
 - JIS K2204 Grade 1
 - JIS K2204 Grade 2
 - ISO 8217 DMX
 - ISO 8217 DMA
- Легкий мазут
 - DIN 51603
 - ASTM D 396 Grade No. 1
 - ASTM D 396 Grade No. 2
 - BS 286 Class D
- Реактивное топливо
 - NATO F34
 - NATO F35
 - NATO F44
 - NATO F63
- Биодизельное топливо
 - EN 14214

Применять стандартное дизельное топливо с содержанием серы меньше 0,5 %. Если содержание серы больше, интервалы замены масла следует сократить в два раза.

При использовании других видов топлива, которые не соответствуют требованиям данного руководства по эксплуатации, гарантия теряется.

силу.

Сертификационные измерения по соблюдению нормативов предельно допустимых выбросов проводятся с использованием установленных законодательством видов контрольного топлива. Они соответствуют описанным в данном руководстве по эксплуатации видам дизельного топлива согласно EN 590 и ASTM D 975.

Относительно других видов топлива, которые описываются в данном руководстве, показатели выброса не гарантируются.

Зимняя эксплуатация с использованием дизельного топлива



Смешивание выполнять только в баке. Сначала следует залить необходимое количество керосина, затем добавить дизельное топливо. Добавление в смесь обычного бензина или бензина класса "супер" не допускается.

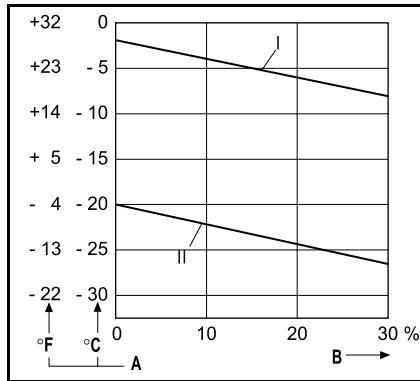
При низких температурах окружающей среды из-за кристаллизации парафина может забиваться топливная система, что приводит к неполадкам в работе. При температуре окружающей среды ниже 0 °C необходимо использовать зимнее дизельное топливо (до -20 °C) (оно своевременно продается заправочными станциями перед наступлением холодного времени года).

- При температуре ниже -20 °C следует добавлять керосин. Необходимое соотношение компонентов смеси показано на диаграмме.
- Для арктических климатических зон с температурой до -44 °C могут

использоваться специальные виды дизельного топлива.

Если при температуре ниже 0 °C требуется использование летнего дизельного топлива, можно добавлять до 30 % керосина согласно диаграмме.

В большинстве случаев достаточные низкотемпературные свойства достигаются при добавлении фильтровальной присадки. За информацией обращайтесь к местному партнеру компании DEUTZ.



- I Летнее дизельное топливо
- II Зимнее дизельное топливо
- A Температура окружающей среды
- B Доля керосина в смеси

Соответствие уровней техобслуживания интервалам техобслуживания

График периодического техобслуживания FL/BFL/FM/BFM 2011			
Уровень	Вид работ	Кем выполняются	Техническое обслуживание через каждые часов работы (ч. р.)
E10	Первый ввод в эксплуатацию	Уполномоченными специалистами	При вводе в эксплуатацию новых или отремонтированных двигателей
E20	Ежедневный контроль	Оператор	1 x ежедневно или при непрерывной работе через каждые 10 ч. р.
E30	Техническое обслуживание	Квалифицированный персонал	FL/FM: 1.000¹⁾ / BFL/BFM: 500¹⁾
E40	Расширенное техобслуживание I		1000
E50	Расширенное техобслуживание II	Уполномоченными специалистами	3.000 ²⁾ / 5.000 ³⁾ / 6.000 ⁴⁾

Двигатели с сертификацией EPA

EPA (Environmental Protection Agency) является правительственной организацией США по защите окружающей среды и здоровья людей.



Отклонения от графика периодического техобслуживания для двигателей, которые подлежат сертификации EPA			
Уровень	Вид работ	Кем выполняются	Техническое обслуживание через каждые часов работы (ч. р.)
E60	Промежуточный ремонт	Уполномоченными специалистами	3.000

Примечания			
1)	В зависимости от назначения нагрузка масла может быть слишком высокой. В этом случае интервал замены масла необходимо сократить в два раза (29).		
	Периодичность замены зубчатого ремня, ориентировочные значения в ч. р.	Пример назначения двигателя:	
2)	3000 или макс. 5 лет	Сельскохозяйственные машины; погрузочные машины с задней разгрузкой; колесные погрузчики; буровые установки; фрезерные канавокопатели; нарезчики швов; экскаваторы и т. д.	Высокие обороты; ударная нагрузка; предельная температура окружающей среды; высокая пылевая нагрузка

Примечания			
3)	5000 или макс. 5 лет	Компрессоры; катки; автопогрузчики; сварочные агрегаты; колесные погрузчики; думперы; погрузочные машины с задней разгрузкой и т. д.	Изменение оборотов от средних до высоких; высокая температура окружающей среды; средняя пылевая нагрузка
4)	6000 или макс. 5 лет	Электроагрегаты 1500/1800 мин ⁻¹ ; насосные агрегаты с низкими оборотами; подъемники с платформой; холодильные агрегаты и т. д.	Низкие обороты; средняя температура окружающей среды; низкая пылевая нагрузка

Работы по техобслуживанию

Уровень	Вид работ	Действие	Страница
E10		Работы описываются в главе 3.	21
E20	Проверить	Уровень масла (при необходимости долить)	36
		Герметичность двигателя (визуальный контроль на наличие утечек)	
		Воздушный фильтр / суховоздушный фильтр (если имеется, провести техобслуживание согласно индикатору обслуживания)	44
E30	Заменить	Смазочное масло. Оптимальное для определенного применения двигателя использование, а также замена масла определяются с помощью диагностики масла DEUTZ. За информацией обращайтесь к местному партнеру компании DEUTZ.	29/36
		Масляный фильтр / вкладыш масляного фильтра (при каждой замене масла)	37
E40	Проверить	Калильные свечи	
		Аккумулятор и кабельные соединения	50
		Клиновые ремни (при необходимости подтянуть, в случае повреждения заменить)	45
		Опоры двигателя (при необходимости подтянуть, в случае повреждения заменить)	
		Крепления, шланговые соединения / хомуты (в случае повреждения заменить)	
	Настроить	Зазор клапанов	48
	Заменить	Вкладыш топливного фильтра	40
Очистить	Предварительный очиститель топлива / фильтр предварительной очистки топлива (при необходимости заменить фильтрующий вкладыш)	39/41	
	Воздушный фильтр / суховоздушный фильтр (если имеется, провести техобслуживание согласно индикатору обслуживания)	44	
E50	Проверить	Воздушный клапан картера	
	Заменить	Зубчатый ремень	32
		Клапан впрыска	
E60	Заменить	Клапан впрыска	
	Очистить	Выход компрессора турбоагнетателя	

Уровень	Вид работ	Действие	Страница
Через каждые 2 года	Проверить	Систему контроля двигателя, предупредительное сигнальное устройство. Техобслуживание выполняется только уполномоченным персоналом сервисного отделения!	
	Заменить	Клиновые ремни	 45
		Калильные свечи	
		Суховоздушный фильтр	 44

Работы по техобслуживанию, которые не входят в уровень техобслуживания

*При срабатывании (лампа / звуковой сигнал) предупредительного сигнального устройства уровня воды необходимо немедленно опорожнить фильтр предварительной очистки топлива.

Табличка техобслуживания

Самоклеящаяся табличка техобслуживания прилагается к каждому двигателю. Ее необходимо наклеить на двигатель или устройство в видимом месте.

Номер заказа: 0297 9935

Правила выполнения работ на системе смазки



Не проводить никаких работ на работающем двигателе!
 Курить и пользоваться открытым огнем запрещается!
 Осторожно с горячим маслом!
 Опасность получения ожогов!



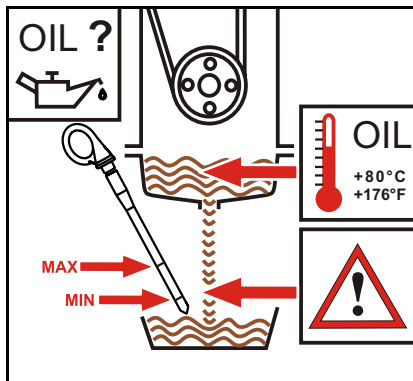
Во время проведения работ на системе смазки необходимо соблюдать предельную чистоту. Тщательно очищать пространство вокруг соответствующих деталей. Влажные места продувать досуха сжатым воздухом.

Соблюдать правила техники безопасности и действующие в соответствующей стране инструкции при обращении со смазочными маслами.

Вытекающее масло и фильтрующие элементы утилизировать согласно инструкции. Не допускать просачивания отработанного масла в землю.

После каждой выполненной работы проводить пробный пуск. При этом необходимо следить за герметичностью и давлением масла, а затем проверить уровень моторного масла.

При использовании топлива с содержанием серы, превышающим 1%, обратитесь к местному уполномоченному партнеру DEUTZ.



Проверка уровня масла



Недостаточное или чрезмерное количество масла приводит к повреждению двигателя. Проверку уровня масла разрешается выполнять, только когда двигатель выключен и находится в горизонтальном положении. Если двигатель теплый, его необходимо выключить и проверить уровень масла через 5 минут. Если двигатель холодный, проверку можно выполнять сразу.



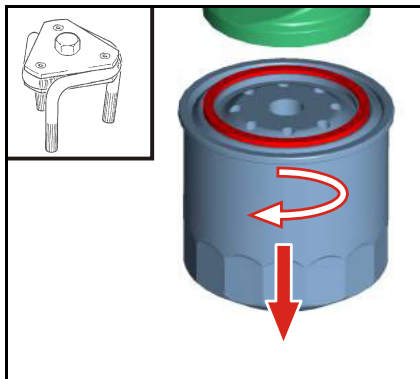
Осторожно с горячим маслом!
 Опасность получения ожогов!

- Вытянуть шуп для определения уровня масла и вытереть его чистой, неволокнистой тряпкой.

- Вставить шуп для определения уровня масла до упора.
- Вытянуть шуп и считать показание уровня масла.
- Уровень масла должен всегда находиться между отметками МИН и МАКС! При необходимости долить до отметки МАКС.

Замена масла

- Прогреть двигатель (температура масла > 80 °C).
- Установить двигатель или автомобиль в горизонтальное положение.
- Выключить двигатель.
- Подставить поддон для слива под пробку для слива.
- Открутить пробку для слива, слить масло.
- Вкрутить пробку, оснащенную новым уплотнительным кольцом, и затянуть. (Момент затяжки 100 Нм).
- Залить масло до отметки максимум на щупе для определения уровня масла.
 - Данные качества и вязкости масла (▣ 28)
- Прогреть двигатель (температура масла > 80 °C).
- Установить двигатель или автомобиль в горизонтальное положение.
- Проверить уровень масла, при необходимости долить.

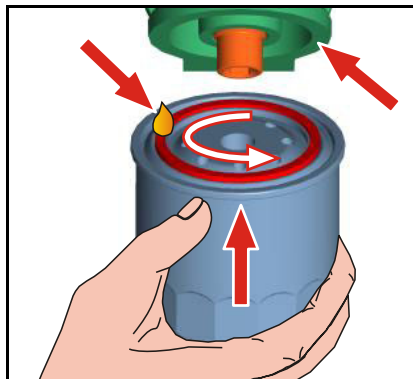


Замена сменного масляного фильтра



Ни в коем случае нельзя предварительно наполнять фильтр. Опасность загрязнения!

- Снять зажимные хомуты на стопоре вращения, если он установлен (дополнительно).
- Ослабить и открутить патрон фильтра с помощью инструмента (**номер заказа: 170050**).
- Собрать вытекающее масло.
- Очистить уплотнительную поверхность держателя фильтра чистой, неволокнистой тряпкой.



- Слегка смазать маслом уплотнение нового оригинального сменного фильтра DEUTZ.
- От руки прикрутить новый фильтр до плотного прилегания уплотнения и затянуть с моментом затяжки 15-17 Нм.
- Закрепить зажимные хомуты на стопоре вращения (дополнительно).

Правила выполнения работ на топливной системе



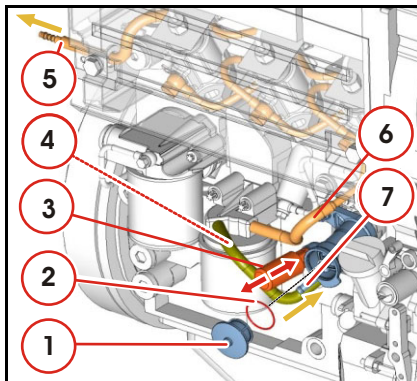
Двигатель должен быть выключен!
Куриль и пользоваться открытым огнем запрещается!
Когда двигатель работает, строго запрещается отсоединять трубопроводы и топливопроводы высокого давления.
Осторожно с горячим топливом!
Во время заправки и работ на топливной системе соблюдать предельную чистоту.
Тщательно очищать пространство вокруг соответствующих деталей.
Влажные места продувать дсуха сжатым воздухом.
Соблюдать правила техники безопасности и действующие в соответствующей стране инструкции при обращении с топливом.
Вытекающее топливо и фильтрующие элементы утилизировать согласно инструкции. Не допускать просачивания топлива в землю.
После выполнения любых работ на топливной системе из нее необходимо удалить воздух, выполнить пробный пуск, проверив при этом герметичность.
При повторном пуске в эксплуатацию, после проведения работ по техобслуживанию или после опорожнения бака из топливной системы необходимо удалить воздух.



Необходимо обязательно выполнить дополнительное удаление воздуха из топливной системы с помощью 5-минутного пробного пуска на холостом ходу или при низкой нагрузке.
Из-за высокой точности изготовления системы следует соблюдать предельную чистоту!
Топливная система должна быть герметичной и закрытой. Выполнить визуальную проверку системы на наличие негерметичности и повреждений.



Перед началом работ двигатель и моторное отделение основательно очистить и высушить.
Участки моторного отделения, от которых может отделяться грязь, покрыть новой, чистой пленкой.
Работы на топливной системе разрешается проводить только в абсолютно чистой окружающей обстановке. Необходимо избегать загрязнений воздуха, например, грязью, пылью, влажностью и т. д.



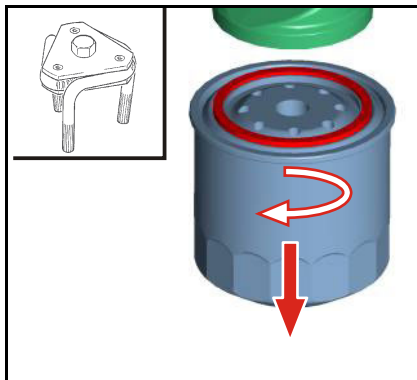
Очистка / замена топливного насоса, вкладыша сетчатого фильтра

- Закрывать запорный топливный кран (если бак расположен сверху) (подающий провод (7)).
- Демонтировать соединение (4) с топливным фильтром.
- Собрать вытекающее топливо.
- Ослабить винт (1).
- Вынуть сетчатый топливный фильтр (винт (1), крышка и сетчатый топливный фильтр образуют один блок).
- Подхватить и очистить уплотнительное кольцо (2), в случае повреждения заменить.
- Очистить крышку и сетчатый топливный фильтр в топливе, в зависимости от состояния заменить.
- Установить уплотнительное кольцо (2) в положение.
- Установить крышку и сетчатый топливный фильтр винтом (1).

- Установить соединение (4) с топливным фильтром.
- Открыть запорный топливный кран подающего провода (7), запустить двигатель и дать ему поработать на холостом ходу или с низкой нагрузкой.
- После пуска двигателя проверить на герметичность.

Удалить воздух из топливной системы

- Прокачивать в направлении стрелки (3) до тех пор, пока не почувствуете сильное сопротивление и возрастание давления.
- Обратный трубопровод (5) должен быть заполненным.
- Запустить двигатель и дать ему поработать на холостом ходу или с низкой нагрузкой. Воздух нагнетается через обратный трубопровод (5) к баку.

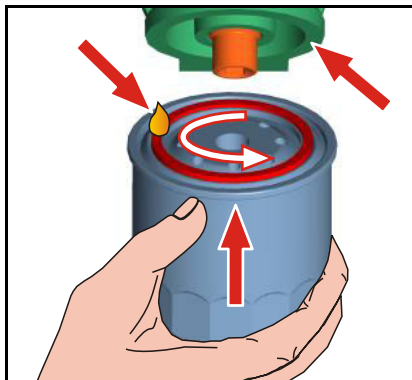


Замена сменного топливного фильтра

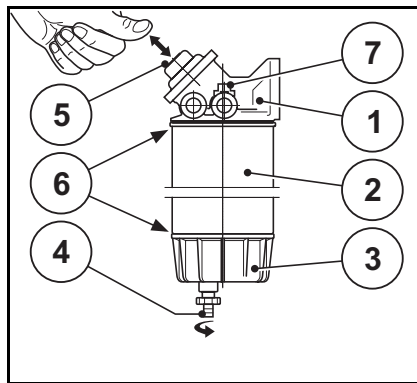


Ни в коем случае нельзя предварительно наполнять фильтр. Опасность загрязнения!

- Снять зажимные хомуты на стопоре вращения, если он установлен (дополнительно).
- Ослабить и открутить патрон фильтра с помощью инструмента (**номер заказа: 170050**).
- Собрать вытекающее топливо.
- Очистить уплотнительную поверхность держателя фильтра чистой, неволокнистой тряпкой.



- Слегка смазать маслом уплотнение нового оригинального сменного фильтра DEUTZ.
- От руки прикрутить новый фильтр до плотного прилегания уплотнения и затянуть с моментом затяжки 10-12 Нм.
- Закрепить зажимные хомуты на стопоре вращения (дополнительно).
- Удалить воздух из топливной системы.



Очистка, замена фильтра предварительной очистки топлива и удаление из него воздуха

- 1 Держатель фильтра предварительной очистки топлива
 - 2 Вкладыш топливного фильтра
 - 3 Емкость для сбора воды
 - 4 Водоспускной кран
 - 5 Топливный насос
 - 6 Уплотнительная поверхность
 - 7 Пробка для удаления воздуха
- Перекрыть подачу топлива к двигателю (если бак расположен сверху).
 - Подставить емкость под сливную пробку.
 - Открыть водоспускной кран (4) и слить жидкость.
 - Открутить фильтрующий вкладыш (2) вместе с емкостью для сбора воды (3).
 - Вылить эмульсию из емкости (3) и очистить емкость.

- Смонтировать емкость для сбора воды (3) и фильтрующий вкладыш (2). Смочить топливом уплотнительные поверхности (6) фильтрующего вкладыша (2) и емкости для сбора воды (3).
- Установить по направлению часовой стрелки.
- Открыть запорный топливный кран и удалить воздух из системы, см. "Удалить воздух из топливной системы".
- Запустить двигатель.
- После пуска двигателя проверить на герметичность.

Замена вкладыша фильтра предварительной очистки топлива

- Перекрыть подачу топлива к двигателю (если бак расположен сверху).
- Подставить емкость под сливную пробку.
- Открыть водоспускной кран (4) и слить жидкость.
- Открутить фильтрующий вкладыш (2) вместе с емкостью для сбора воды (3).
- Открутить емкость для сбора воды (3) от фильтрующего вкладыша (2).
 - Специальный инструмент можно заказать, указав его номер **8192** (▣ 64).
- Очистить емкость для сбора воды (3) и все имеющиеся уплотнительные поверхности (6) кистью и чистым дизельным топливом.
- Уплотнения и уплотнительные поверхности (6) нового оригинального фильтрующего вкладыша DEUTZ (2) слегка смазать маслом или смочить дизельным топливом.
- Прикрутить емкость для сбора воды (3) к фильтрующему вкладышу (2).

- Прикрутить новый фильтрующий вкладыш (2) с емкостью для сбора воды (3) к держателю фильтра (1) (момент затяжки 17-18 Нм).
- Открыть подачу топлива к двигателю.
- Удалить воздух из топливной системы.

Удаление воздуха из фильтра предварительной очистки топлива

- Слегка открутить пробку для удаления воздуха (7).
- Прокачивать насос до тех пор, пока топливо не потечет без пузырьков.
- Собрать вытекающее топливо.
- Закрутить пробку для удаления воздуха (7).

Удалить воздух из топливной системы

- Установить регулятор двигателя в положение "стоп".
- Подставить емкость для слива топлива под редукционный клапан на картере / корпусе фильтра.
- Открыть редукционный клапан на картере / запорный топливный кран на корпусе фильтра.
- Прокрутить двигатель с помощью стартера (макс. 20 сек.), пока на редукционном клапане на картере / корпусе фильтра топливо не начнет выступать без пузырьков.
- Закрутить пробки для удаления воздуха (момент затяжки 25-5 Нм) и редукционный клапан.
- Установить регулятор двигателя в положение "пуск" и запустить двигатель.
- После пуска двигателя проверить на герметичность.

Очистительные работы



При выполнении очистительных работ необходимо следить за тем, чтобы на деталях не было повреждений (например, деформации сот радиатора и т. д.).

Для очистки двигателя электрические и электронные детали, а также соединения следует закрывать (например, блоки управления, генератор, электромагнитные клапаны и т. д.). Не поддавать воздействию прямой струи воды / пара. По окончании прогреть двигатель.



Очистительные работы на двигателе проводить только при выключенном двигателе.

Снять крышку моторного отделения, при наличии капот и снова установить после очистки.

Общие сведения

Очистка двигателя необходима при следующих причинах загрязнения:

- Большое содержание пыли в воздухе
- Полова и сечка в области двигателя
- Утечки смазочного масла
- Утечки топлива

Из-за разных условий эксплуатации очистка должна выполняться в зависимости от загрязнения.

Очистка сжатым воздухом

- Обдуть или продуть грязь. Радиатор и охлаждающие ребра продувать всегда со стороны отхода воздуха в сторону притока воздуха.

Очистка средством холодной очистки

- Распылить на двигатель средство холодной очистки и оставить для воздействия на 10 минут.
- Начисто ополоснуть двигатель сильной струей воды.
- Прогреть двигатель для испарения остатков воды.

Очистка очистительным устройством под высоким давлением

- Очистить двигатель струей пара (максимальное давление распыления 60 бар, максимальная температура пара 90 °С, расстояние не меньше 1 м).
- Прогреть двигатель для испарения остатков воды.
- Радиатор и охлаждающие ребра очищать всегда в направлении со стороны отхода воздуха в сторону притока воздуха.

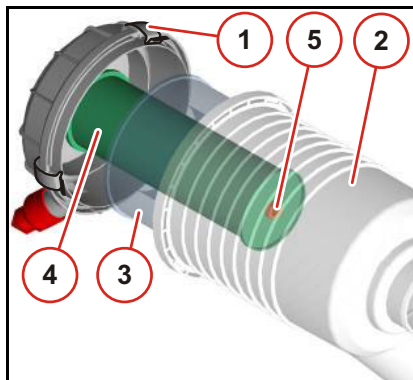
Правила выполнения работ на системе впуска



Не проводить никаких работ на работающем двигателе!



При выполнении работ на системе впуска необходимо соблюдать предельную чистоту, при необходимости закрывать впускные отверстия. Старые фильтрующие элементы утилизировать согласно инструкции.



Техобслуживание суховоздушного фильтра



Не очищать фильтрующий элемент (3) бензином или горячими жидкостями! Поврежденные фильтрующие элементы заменять.

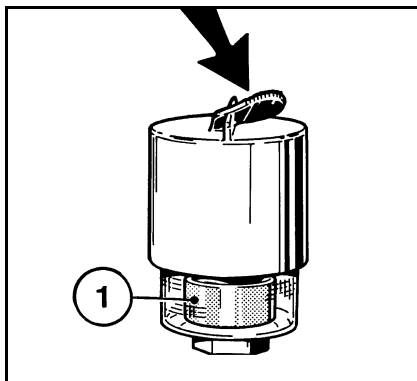
- Проводить обслуживание фильтрующего элемента (3) согласно графику техобслуживания.
- Открыть стяжной хомут (1).
- Снять кожух фильтра (2) и вытянуть фильтрующий элемент (3).
- Фильтрующий элемент (3):
 - при незначительном загрязнении продуть сухим сжатым воздухом (макс. 5 бар) изнутри наружу,
 - при сильном загрязнении заменить.

Замена безопасного патрона суховоздушного фильтра



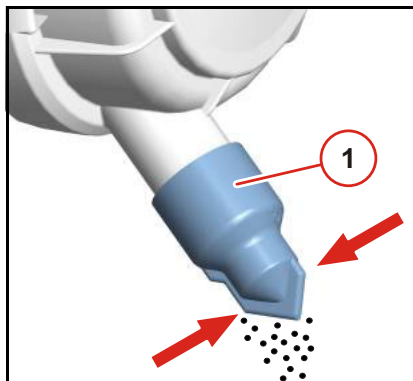
Ни в коем случае не очищать безопасный патрон (4).

- Менять безопасный патрон (4) согласно графику техобслуживания.
- Для этого:
 - Открутить шестигранную гайку (5), вытянуть безопасный патрон (4).
 - Вставить новый безопасный патрон, прикрутить шестигранную гайку.
- Вставить фильтрующий элемент (3), надеть кожух (2) и закрепить стяжным хомутом (1).



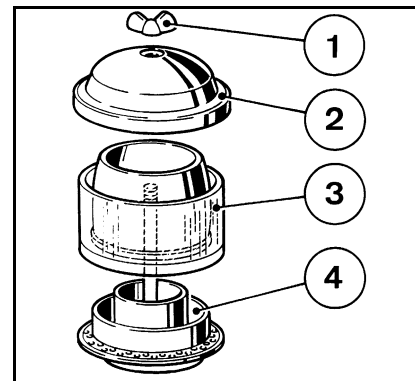
Индикаторы техобслуживания суховоздушного фильтра

- Техобслуживание суховоздушного фильтра проводится по переключателю или индикатору обслуживания.
- Техобслуживание требуется, если:
 - Во время работы двигателя загорается желтая контрольная лампочка **переключателя техобслуживания**.
 - Полностью видно красное поле (1) **индикатора техобслуживания**.
- После окончания работ по техобслуживанию нажать кнопку сброса индикатора техобслуживания. Индикатор техобслуживания снова готов к работе.



Очистка пылевыводящего клапана суховоздушного фильтра

- Опорожнить пылевыводящий клапан (1), сжав выводящее отверстие.
- Удалить спекшуюся пыль (если есть), сжав верхнюю часть клапана.
- Очистить выводящее отверстие.

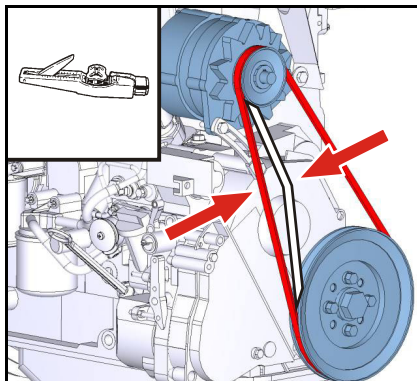


Очистка циклонного сепаратора грубой очистки



Ни в коем случае не наполнять пылесборник (3) смазочным маслом!

- Ослабить барашковую гайку (1) и приподнять крышку корпуса (2).
- Снять пылесборник (3) с подставки (4) и опорожнить. Очистить пылесборник кистью и чистым дизельным топливом. По окончании высушить.
- Установить пылесборник (3) на подставку (4) и затянуть крышку корпуса (2) барашковой гайкой (1).



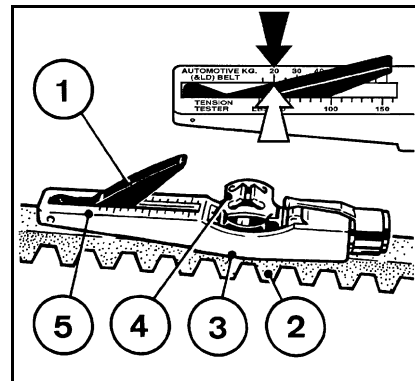
Проверка ременного привода



Работы на ременном приводе проводить только при выключенном двигателе!
 При износе двойных ремней или повреждении клинового ремня необходимо всегда заменять оба ремня в комплекте.
 После ремонта: проверить, чтобы были установлены на место все защитные приспособления, а с двигателя удален весь инструмент.

- Выполнить визуальную проверку всего ременного привода на наличие повреждений.
- Заменить поврежденные детали.
- При необходимости снова установить защитные приспособления!
- Если ремни новые, следить за правильностью положения, проверить

натяжение через 15 мин. работы.



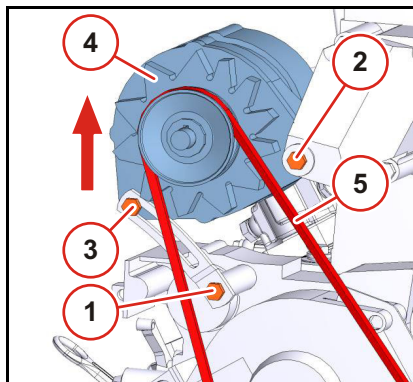
Проверка натяжения ремня

- Опустить стрелку указателя (1) в измерительном приборе.
- Наложить направляющую (3) между двумя ременными шкивами на клиновом ремне (2). При этом упор должен прилегать сбоку.
- Плавно прижать нажимную кнопку (4) в правом углу к клиновому ремню (2), пока не станет слышно или ощутимо, что пружина освободилась.
- Осторожно приподнять измерительный прибор, не изменяя положения стрелки указателя (1).
- Считать значение на пересечении (стрелка), шкалы (5) и стрелки указателя (1).
- При необходимости подтянуть и повторить измерение.

Инструмент

Измеритель натяжения ремня (номер заказа:

8115) можно заказать у местного партнера компании DEUTZ.

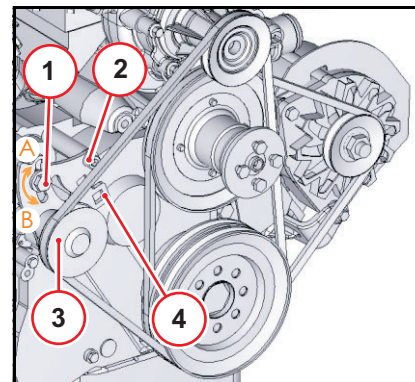


Натягивание клинового ремня генератора

- Немного ослабить винты (1), (2) и (3).
- Нажимайте генератор (4) наружу по направлению стрелки, пока не будет достигнуто правильное натяжение клинового ремня.
- Снова затяните винты (1), (2) и (3).

Замена клинового ремня

- Немного ослабить винты (1), (2) и (3).
- Повернуть генератор (4) внутрь против направления стрелки.
- Снять клиновой ремень (5) и установить новый ремень.
- Нажимайте генератор (4) наружу по направлению стрелки, пока не будет достигнуто правильное натяжение клинового ремня.
- Снова затяните винты (1), (2) и (3).



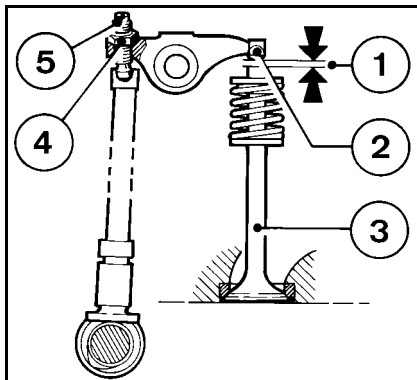
Натяжение ремня

- Ослабить винты (1) и (2).
- Вставить насадку на торцевой ключ динамометрического ключа в отверстие (4) натяжного ролика (3).
- Двигать натяжной ролик (3) динамометрическим ключом по направлению стрелки (A), пока не будет достигнуто правильное натяжение ремня.
- Снова затянуть винты (1) и (2).
- Проверить натяжение ремня (▣ 60)

Замена ремня

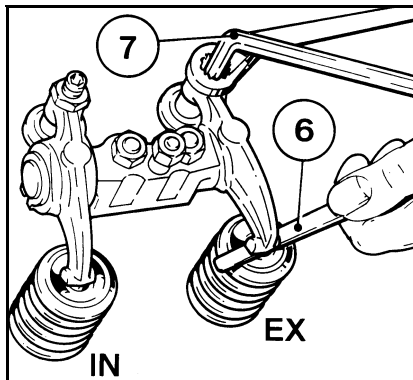
- Ослабить винты (1) и (2).
- Двигать натяжной ролик (3) по направлению стрелки (B).
- Снять ремень и надеть новый.
- Вставить насадку на торцевой ключ динамометрического ключа в отверстие (4) натяжного ролика (3).

- Двигать натяжной ролик (3) динамометрическим ключом по направлению стрелки (A), пока не будет достигнуто правильное натяжение ремня.
- Снова затянуть винты (1) и (2).
- Проверить натяжение ремня (▣60)



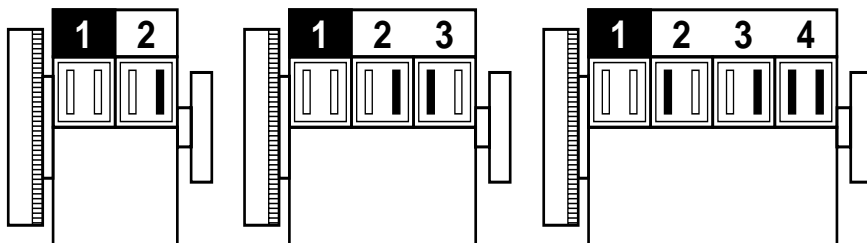
Проверка и регулировка зазора клапанов

- Перед регулировкой зазора клапанов дать двигателю остыть не меньше 30 мин.: температура масла ниже 80 °С.
- Снять крышку головки цилиндров.
- Наложить прокручивающее устройство над крепежными болтами ременных шкивов.
- Прокрутить коленчатый вал, пока не будет достигнуто перекрытие клапанов.
Выпускной клапан еще не закрыт, впускной клапан начинает открываться.
Цилиндры настраиваются согласно схеме настройки.
- Проверить зазор клапанов (1) между выступом коромысла (2) и клапаном (3) с помощью щупа (6).
- Щуп (6) должен вставляться с незначительным сопротивлением.
- Допустимый зазор клапанов см. (▣ 60)



- При необходимости настроить зазор клапанов, для этого:
 - Надеть торцовый шестигранный ключ (7) и насадку на торцевой ключ и ослабить контргайку (4).
 - Отрегулировать торцовым шестигранным ключом (7) винт регулировки зазора клапанов (5) таким образом, чтобы после закручивания контргайки (4) был достигнут правильный зазор клапанов (1).
 - Выполнить регулировку на каждом цилиндре.
 - Снова установить крышку головки цилиндров с новым уплотнением.

1



2

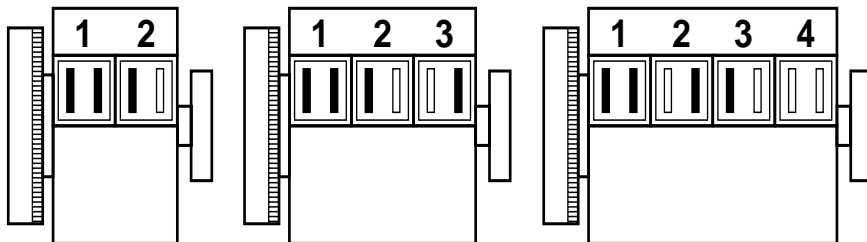
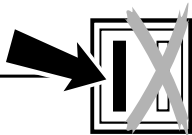


Схема настройки зазора клапанов

- **Положение коленчатого вала 1**
Поворачивать коленчатый вал, пока оба клапана на цилиндре 1 не перекроются.
Выпускной клапан еще не закрыт, впускной клапан начинает открываться.
Настроить клапаны, обозначенные **черным**.
Для проверки выполненной настройки обозначить мелом соответствующее коромысло.
- **Положение коленчатого вала 2**
Повернуть коленчатый вал на один оборот (360°).
Настроить клапаны, обозначенные **черным**.

Правила выполнения работ на электрическом оборудовании



Не прикасаться к деталям, находящимся под напряжением, неисправные контрольные лампы немедленно менять.



Следить за правильной полярностью соединений.

Для очистки двигателя электрические и электронные детали, а также соединения следует закрывать (например, блоки управления, генератор, электромагнитные клапаны и т.д.). Не поддавать воздействию прямой струи воды / пара. По окончании прогреть двигатель.

Ни в коем случае не проверять напряжение прикосновением к массе. При выполнении электросварочных работ клемму массы сварочного аппарата следует непосредственно прижимать к привариваемой детали. Трехфазный генератор: не прерывать соединение между аккумулятором, генератором и регулятором во время работы двигателя.

Аккумулятор



Следить за тем, чтобы аккумулятор был всегда чистым и сухим. Следить за правильным, прочным положением аккумулятора. Старые аккумуляторы утилизировать с соблюдением правил охраны окружающей среды.



Взрывоопасно! Выходящие из аккумулятора газы взрывоопасны!
Огонь, искры, курение и открытый свет запрещаются!
Опасность получения химического ожога! Носить защитные перчатки и очки! Избегать контакта с кожей и одеждой!
Опасность короткого замыкания! Не класть инструменты на аккумулятор!

Проверка напряжения

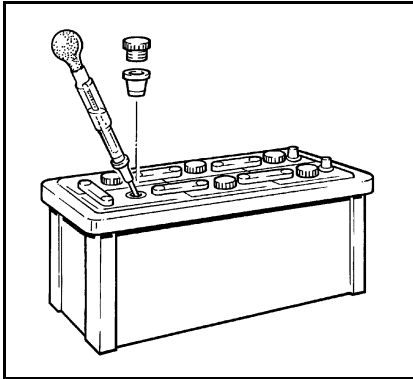
- Проверить напряжение аккумулятора стандартным вольтметром. Напряжение свидетельствует об уровне заряда. Оно должно составлять от 12 до 14,4 вольт на каждом аккумуляторе.

Проверка уровня кислоты

- Выкрутить колпачки.
- Выполнять указания изготовителя относительно уровня жидкости. Жидкость должна обычно достигать 10-15 мм выше верхнего края пластин или доходить до контрольного устройства (если есть).
- Для заполнения использовать

исключительно дистиллированную воду.

- Вкрутить колпачки.



Проверка концентрации кислоты

- Выкрутить колпачки.
- Измерить концентрацию кислоты в отдельных элементах с помощью кислотомера общего назначения. По результатам измерения можно судить об уровне заряда аккумулятора. Температура кислоты во время измерения по возможности должна составлять 20°C.
- Перед процессом зарядки необходимо проверить уровень кислоты.
- Вкрутить колпачки.

Концентрация кислоты [кг/л]		Уровень заряда	Действие
Нормальные условия	Тропические условия		
1,28	1,23	хороший	нет
1,20	1,12	наполовину	зарядить
1,12	1,08	не заряжен	зарядить

Демонтаж аккумулятора

- При отсоединении клемм аккумулятора сначала всегда отсоединять отрицательный полюс. В противном случае опасность короткого замыкания!
- Демонтировать крепление и снять аккумулятор.

Зарядка аккумулятора

- Выкрутить колпачки.
- Заряжать стандартным зарядным устройством. Соблюдать указания изготовителя!
- Вкрутить колпачки.

Установка аккумулятора

- Вставить новый или заряженный аккумулятор и установить крепления.
- Очистить соединительные зажимы и электроды аккумулятора мелкозернистой шлифовальной бумагой.
- При подсоединении клемм сначала подключать положительный полюс, а затем отрицательный. В противном случае опасность короткого замыкания! Следить за хорошим контактом клеммовых соединений. Крепко затянуть зажимные винты.
- Собранные клеммы смазать не содержащей кислоты и кислотостойкой смазкой.

Неисправности и способы их устранения

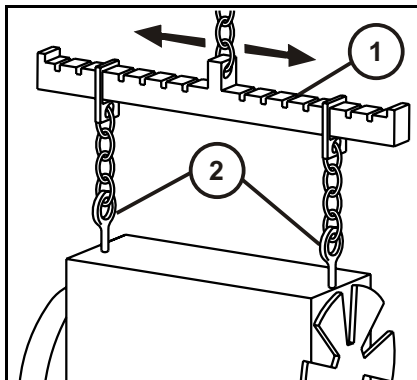
Неисправности	Причины	Способы устранения
Двигатель не заводится или плохо заводится	Не выключено сцепление (если возможно)	Проверить сцепление
	Не достигнута предельная температура старта	Проверить
	Неправильный класс вязкости SAE моторного масла	Замена масла
	Качество топлива не соответствует инструкции по эксплуатации	Замена топлива
	Аккумулятор неисправен или не заряжен	Проверить аккумулятор
	Кабельные соединения со стартером отсоединены или окислены	Проверить кабельные соединения
	Стартер неисправен или шестерня не входит в зацепление	Проверить стартер
	Неисправность электромагнитного клапана останова (свободное включение)	Проверить подъемный электромагнит
	Рычаг останова двигателя еще в положении "стоп"	Проверить / заменить
	Неисправность электромагнитного клапана останова (свободное включение)	Проверить / заменить
	Неправильный зазор клапанов	Проверить, при необходимости настроить зазор клапанов
	Неисправность клапана впрыска	Проверить / заменить клапан впрыска
	Загрязнен воздушный фильтр / неисправность турбонагнетателя	Проверить / заменить
	Воздух в топливной системе	Удалить воздух из топливной системы
	Слишком низкое давление сжатия	Проверить давление сжатия
Слишком высокое противодавление выхлопа	Проверить	
Топливопровод высокого давления негерметичен	Проверить топливопровод высокого давления	

Неисправности	Причины	Способы устранения
Двигатель заводится, но работает с перебоями или останавливается	Клиновой / поликлиновой ремень (топливный насос в ременном приводе)	Проверить, порван или ослаблен
	Неправильный зазор клапанов	Проверить, при необходимости настроить зазор клапанов
	Слишком низкое давление сжатия	Проверить давление сжатия
	Неисправность штитовых свечей накаливания	Заменить
	Воздух в топливной системе	Удалить воздух
	Загрязнен фильтр предварительной очистки топлива	Очистить
	Качество топлива не соответствует инструкции по эксплуатации	Замена топлива
	Неисправность клапана впрыска	Проверить / заменить клапан впрыска
	Топливопровод высокого давления негерметичен	Проверить топливопровод высокого давления

Неисправности	Причины	Способы устранения
Двигатель перегревается. Срабатывает сигнальное устройство температуры	Забит трубопровод для удаления воздуха к уравнительному баку охлаждающей жидкости	Очистить
	Топливный бак пуст	Удалить воздух из топливной системы
	Топливовсасывающий трубопровод перекрыт	Проверить
	Неправильный класс вязкости SAE моторного масла	Замена масла
	Загрязнены пластинки масляного радиатора	Очистить
	Масляный фильтр загрязнен со стороны подачи воздуха и / или масла	Заменить
	Слишком высокий уровень масла	Проверить уровень масла, при необходимости слить
	Слишком низкий уровень масла	Долить масло
	Неправильный зазор клапанов	Проверить, при необходимости настроить зазор клапанов
	Тепловое короткое замыкание в трубопроводе охлаждающего воздуха.	Проверить систему охлаждения
	Нагнетательный воздухопровод негерметичен	Проверить нагнетательный воздухопровод
	Загрязнен воздушный фильтр / неисправность турбонагнетателя	Проверить / заменить
	Неисправность переключателя / индикатора техобслуживания воздушного фльтра	Проверить / заменить
Неисправность вентилятора / клиновой ремень порван или ослаблен	Проверить вентилятор / клиновой ремень, при необходимости заменить	

Неисправности	Причины	Способы устранения
Двигателю не хватает мощности	Слишком высокий уровень масла	Проверить уровень масла, при необходимости слить
	Слишком низкий уровень масла	Долить масло
	Загрязнены пластинки масляного радиатора	Очистить
	Рычаг останова двигателя еще в положении "стоп"	Неисправность электромагнитного клапана останова (свободное включение)
	Качество топлива не соответствует инструкции по эксплуатации	Замена топлива
	Загрязнен воздушный фильтр / неисправность турбонагнетателя	Проверить / заменить
	Неисправность переключателя / индикатора техобслуживания воздушного фильтра	Проверить / заменить
	Неисправность вентилятора / клиновой ремень порван или ослаблен	Проверить вентилятор / клиновой ремень, при необходимости заменить
	Нагнетательный воздухопровод негерметичен	Проверить нагнетательный воздухопровод
	Тепловое короткое замыкание в трубопроводе охлаждающего воздуха.	Проверить систему охлаждения
	Топливопровод высокого давления негерметичен	Проверить топливопровод высокого давления
Двигатель работает не на всех цилиндрах	Неисправность клапана впрыска	Проверить клапан впрыска
	Топливопровод высокого давления негерметичен	Проверить топливопровод высокого давления
	Неисправность клапана впрыска	Проверить / заменить клапан впрыска
	Нагнетательный воздухопровод негерметичен	Проверить нагнетательный воздухопровод
	Слишком высокий уровень масла	Проверить уровень масла, при необходимости слить
	Загрязнен воздушный фильтр / неисправность турбонагнетателя	Проверить / заменить
	Неисправность переключателя / индикатора техобслуживания воздушного фильтра	Проверить / заменить
Качество топлива не соответствует инструкции по эксплуатации	Замена топлива	

Неисправности	Причины	Способы устранения
В двигателе отсутствует давление масла или оно слишком низкое	Слишком низкий уровень масла	Долить масло
	Слишком большой крен двигателя	Проверить положение двигателя / уменьшить крен
	Неправильный класс вязкости SAE моторного масла	Замена масла
Слишком большой расход масла в двигателе	Слишком высокий уровень масла	Проверить уровень масла, при необходимости слить
	Слишком большой крен двигателя	Проверить положение двигателя / уменьшить крен
Масло в системе выпуска ОГ	Двигатель долго используется со слишком низкой нагрузкой (< 20-30%)	Проверить коэффициент нагрузки
Из двигателя выходит синий дым	Слишком высокий уровень масла	Проверить уровень масла, при необходимости слить
	Слишком большой крен двигателя	Проверить положение двигателя / уменьшить крен
Из двигателя выходит белый дым	Не достигнута предельная температура старта	Проверить
	Неправильный зазор клапанов	Проверить, при необходимости настроить зазор клапанов
	Качество топлива не соответствует инструкции по эксплуатации	Замена топлива
	Неисправность клапана впрыска	Проверить / заменить клапан впрыска
Из двигателя выходит черный дым	Загрязнен воздушный фильтр / неисправность турбонагнетателя	Проверить / заменить
	Неисправность переключателя / индикатора техобслуживания воздушного фльтра	Проверить / заменить
	Неисправность ограничителя хода рейки с зависимостью от давления нагнетаемого воздуха	Проверить
	Неправильный зазор клапанов	Проверить, при необходимости настроить зазор клапанов
	Нагнетательный воздухопровод негерметичен	Проверить нагнетательный воздухопровод
	Неисправность клапана впрыска	Проверить / заменить клапан впрыска

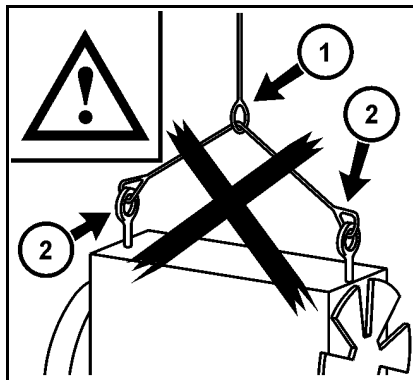


Приспособление для подвешивания



Установленные на этом двигателе транспортные устройства подобраны под вес двигателя. Если необходимо транспортировать двигатель с вмонтированными компонентами, следует соответствующим образом настроить транспортные устройства.

- Используйте для транспортировки двигателя только правильное приспособление для подвешивания.
- Приспособление для подвешивания (1) должно настраиваться на центр тяжести двигателя.
- После транспортировки / перед пуском двигателя в эксплуатацию: снять транспортировочные проушины (2).



Опасно для жизни!

При неправильном подвешивании двигатель может опрокинуться или упасть!

- Средство крепления может быть ненадежно зафиксировано над центром тяжести (1).
- Средство крепления может проскальзывать, двигатель шатается в стороны (1).
- Слишком короткое средство крепления приводит к изгибам транспортного устройства (2) и может его повредить.

Общие сведения

Двигатели подвергаются следующим видам консервации:

- Внутренней консервации
- Наружной консервации



Подходящий консервант предоставляет местный партнер компании DEUTZ.

После прекращения эксплуатации двигателя приведенные ниже меры обеспечивают срок действия консервации 12 месяцев.

К следующим работам по консервации допускается персонал, изучивший настоящее руководство и проинструктированный по технике безопасности.

При невыполнении этих мер, в частности, если законсервированные двигатели или детали подвергаются неблагоприятным условиям (установка на открытом воздухе или хранение в сырых, непроветриваемых местах), а также при наличии у них поврежденной консервационного слоя, срок действия консервации сокращается.

Консервацию двигателя следует проверять приблизительно через каждые 3 месяца, открывая покрытия. При обнаружении коррозии, необходимо выполнить повторную консервацию.

После окончания работ по консервации нельзя прокручивать кривошипно-шатунный механизм, чтобы избежать снятия консерванта с подшипников, втулок подшипников и гильз цилиндров.

Перед пуском законсервированного двигателя в эксплуатацию его необходимо расконсервировать.

Внутренняя консервация

- Внутренняя консервация обычно выполняется путем смачивания консервантом поверхностей двигателя при консервационном ходе двигателя.
- Консервационный ход двигателя может однократно проводиться для консервации различных систем:

Топливная система



Также закрыть подачу топлива от топливного бака к двигателю, чтобы защитить систему от грязи и пыли. Предохранять электронное оборудование от влаги / коррозии.

- Заполните топливный бак смесью:
 - 90 % дистиллятного топлива.
 - 10 % консервационного масла SAE 20W-20.
- Прокрутите двигатель на консервационном ходу без нагрузки в течение не менее 5 минут.

Система смазки

- Слейте масло при выключенном прогревом двигателе.
- Тщательно очистите масляный поддон, головку блока цилиндров с коромыслами, клапаны, пружины клапанов дизельным топливом или очистителем.
- Заполнить двигатель консервационным маслом SAE 20W-20 до отметки МАКС и выполнить консервационный ход в течение не менее 5 минут, чтобы смазались все детали системы смазки, или смазать все

доступные детали консервационным маслом и прокачать его отдельным насосом в двигателе, пока не смажутся все подшипники и втулки подшипников.

Воздушный компрессор

- При установленном воздушном компрессоре после выключения двигателя следует распылить антикоррозионное средство в систему впуска воздушного компрессора, пока оно заметно не выступит до напорного патрубка.

Система охлаждения

- Систему охлаждения воздухом см. в "Наружной консервации".
- В двигателях с масляным охлаждением циркулирующее смазочное масло одновременно выполняет охлаждение. Поэтому охлаждающие камеры автоматически консервируются системой смазки.

Трубопроводы всасываемого воздуха

- После консервационного хода снять крышку головки цилиндров и демонтировать клапаны впуска. Соответствующий поршень при этом необходимо перевести в положение ВМТ.
- Через отверстие смочить с помощью распылителя доступную часть гильзы цилиндра консервационным маслом.
- Распылить консервационное масло SAE 20W-20 в трубопровод всасываемого воздуха.

Наружная консервация

- Перед наружной консервацией следует тщательно очистить двигатель с помощью очистителя. Если обнаружатся отложения коррозии и повреждения краски, их следует удалить.

Система охлаждения в двигателях с воздушным охлаждением

- Воздухопроводящее пространство двигателей нелакированное, и в него следует распылить консервант.

Чистые наружные поверхности и детали

- Смажьте все чистые наружные детали и поверхности (например, маховик, поверхности фланца) консервантом или распылите его.

Резиновые детали

- Натрите резиновые детали (например, муфты), которые не покрывались лаком, тальком.

Ременные приводы

- Клиновые или поликлиновые ремни демонтировать и хранить в запечатанном виде.
- Распылить на шкивы и натяжные ролики антикоррозионное средство.
- Зубчатый ремень для управления двигателем демонтировать нельзя.

Отверстия двигателя

- Все отверстия двигателя должны быть снабжены герметичными и

водонепроницаемыми крышками, чтобы замедлить процесс улетучивания консервантов.

- При установленном воздушном компрессоре всасывающий и напорный патрубков следует закрывать колпачком.
- Закрывать отверстие для впуска воздуха при всасывании из воздухопровода, чтобы предотвратить ток воздуха через двигатель (эффект камина).

Хранение и упаковка

- После консервации двигатель следует хранить в сухом, вентилируемом помещении и с подходящим покрытием.
- Это покрытие должно свободно прилегать к двигателю, чтобы вокруг него мог циркулировать воздух, что препятствует образованию конденсата. Допускается применение осушителей.

Расконсервация

- Перед пуском законсервированный двигатель необходимо расконсервировать.
- Следует снять упаковку и все заглушки с отверстий.
- Если обнаружатся отложения коррозии и повреждения краски, их следует удалить.

Топливная система

- Если в топливном баке имеется смесь дизельного топлива и масла для консервации, ее необходимо слить.
- Подсоединить подачу топлива от топливного бака к двигателю. Следить при этом за чистотой.

- Заполните топливный бак и топливную систему соответствующим топливом.

Система смазки

- Открутить пробку для слива, слить масло.
- Залить масло в двигатель через маслозаправочную горловину.

Расконсервация наружных деталей

- Промыть все покрытые консервантом поверхности и детали дистиллятным топливом или подходящим очистителем.
- При необходимости промыть канавки клиноременных шкивов.
- Установить клиновые или поликлиновые ремни согласно инструкции.

Общие технические данные

Тип двигателя	Размер	F2L 2011	F3L 2011	F4L 2011	BF3L 2011	BF4L 2011
Принцип действия		Четырехтактный дизельный двигатель				
Наддув		Двигатель без наддува			Турбонагнетатель	
Тип охлаждения		с масляным охлаждением (встроенный радиатор)				
Расположение цилиндров		в ряд				
Количество цилиндров		2	3	4	3	4
Диаметр цилиндра / ход	[mm]	94/112				
Общий объем цилиндров	[cm ³]	1554	2331	3108	2331	3108
Способ сжигания		Непосредственный впрыск				
Система впрыска		Насос-форсунка				
Рециркуляция ОГ		без				
Клапаны на цилиндр		2				
Зазор клапанов: впуск / выпуск	[mm]	0,3 ^{+0,1} / 0,5 ^{+0,1}				
Порядок зажигания двигателя		1-2	1-2-3	1-3-4-2	1-2-3	1-3-4-2
Направление вращения, если смотреть на маховик		влево				
Мощность двигателя согласно ISO 3046	[kW]	см. маркировочную табличку двигателя				
Число оборотов (номинальных оборотов)	[мин ⁻¹]	см. маркировочную табличку двигателя				
Начало впрыска	[°BTDC]	см. маркировочную табличку двигателя				
Количество заменяемого масла (с фильтром)	≈ [l]	6,5*	6,0*	10,5	8,0*	10,5*
Температура масла в масляном поддоне, максимум	[°C]	130				
Давление масла в теплом состоянии (114°C) и на низких оборотах холостого хода, минимум	[kPa/bar]	140/1,4				
Натяжение клинового ремня		Предварительное натяжение / последующее натяжение				
клинового ремня AVX 10	[N]	450±50/300±50				
Вес без системы охлаждения согласно DIN 70020-A	≈ [kg]	175	217	256	222	257

Тип двигателя	Размер	F2L 2011	F3L 2011	F4L 2011	BF3L 2011	BF4L 2011
<p>*Указанное количество масла относится к стандартным моделям. Для отличающихся от стандарта двигателей, например, других вариантов масляного поддона / щупа для определения уровня масла и / или специальных моделей с наклонным положением количество наполняемого масла может отличаться. Определяющей всегда является отметка щупа для определения уровня масла.</p>						

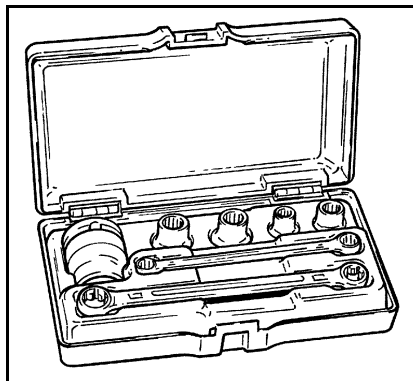
Тип двигателя	Размер	F2M 2011	F3M 2011	F4M 2011	BF3M 2011	BF4M 2011
Принцип действия		Четырехтактный дизельный двигатель				
Наддув		Двигатель без наддува			Турбонагнетатель	
Тип охлаждения		с масляным охлаждением				
Расположение цилиндров		в ряд				
Количество цилиндров		2	3	4	3	4
Диаметр цилиндра / ход	[mm]	94/112				
Общий объем цилиндров	[cm ³]	1554	2331	3108	2331	3108
Способ сжигания		Непосредственный впрыск				
Система впрыска		Насос-форсунка				
Рециркуляция ОГ		без				
Клапаны на цилиндр		2				
Зазор клапанов: впуск / выпуск	[mm]	0,3 ^{+0,1} / 0,5 ^{+0,1}				
Порядок зажигания двигателя		1-2	1-2-3	1-3-4-2	1-2-3	1-3-4-2
Направление вращения, если смотреть на маховик		влево				
Мощность двигателя согласно ISO 3046	[kW]	см. маркировочную табличку двигателя				
Число оборотов (номинальных оборотов)	[мин ⁻¹]	см. маркировочную табличку двигателя				
Начало впрыска	[°BTDC]	см. маркировочную табличку двигателя				
Количество масла при первом заполнении (с фильтром и внешним радиатором)	≈ [l]	9,5*	9,0*	13,5	11,0*	13,5*
Количество заменяемого масла (с фильтром)	≈ [l]	6,5*	6,0*	10,5	8,0*	10,5*
Температура масла в масляном поддоне, максимум	[°C]	130				
Давление масла в теплом состоянии (114°C) и на низких оборотах холостого хода, минимум	[kPa/bar]	140/1,4				
Натяжение клинового ремня		Предварительное натяжение / последующее натяжение				
клинового ремня AVX 10	[N]	450±50/300±50				
Вес без системы охлаждения согласно DIN 70020-A	≈ [kg]	169	210	248	215	250

Тип двигателя	Размер	F2M 2011	F3M 2011	F4M 2011	BF3M 2011	BF4M 2011
<p>*Указанное количество масла относится к стандартным моделям. Для отличающихся от стандарта двигателей, например, других вариантов масляного поддона / щупа для определения уровня масла и / или специальных моделей с наклонным положением количество наполняемого масла может отличаться. Определяющей всегда является отметка щупа для определения уровня масла.</p>						

Заказ инструментов

Описанные в данной главе специальные инструменты заказываются в:

Обратитесь к местному партнеру компании DEUTZ

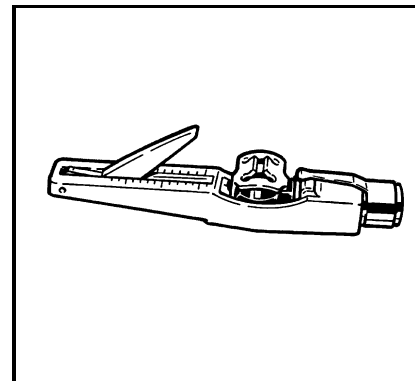


Инструмент Tox

Номер заказа:
8189

В двигателях данной серии используется, в частности, винтовая система Tox. Она имеет много преимуществ:

- Отличная доступность.
- Высокая передача усилия при откручивании и затягивании.
- Практически исключаются соскальзывание и надлом ключа, а также связанная с этим опасность травмирования.



Измеритель натяжения клиновых ремней

Номер заказа:
8115

Измерительный прибор для проверки заданного натяжения клинового ремня.

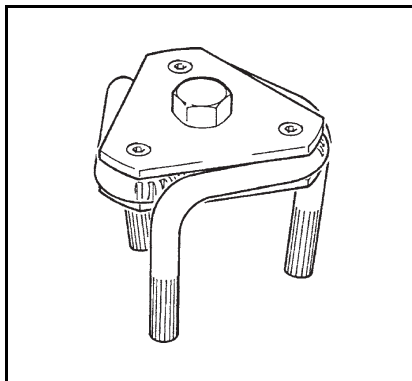


Специальный инструмент для демонтажа емкости для сбора воды.

Номер заказа:

8192

Для фильтров Rasog снимать емкость для сбора воды только специальным инструментом.



Специальный ключ для снятия сменных фильтров

Номер заказа:

170050

Для снятия сменных фильтров.

DEUTZ Oil



DEUTZ Oil DQC II-05

ACEA E5-02 / E3-96 / B3-04
API CG-4

TLS-15W40D (DQC II-05)	
5 L	0101 6331
20 L	0101 6332
209 L	0101 6333



DEUTZ Oil DQC III-05

ACEA E7-04 / E5-02 / E3-96 / B4-04 / A3-04
API CI-4 / SL GLOBAL DHD-1

TLX-10W40FE (DQC III-05)	
5 L	0101 6335
20 L	0101 6336
209 L	0101 6337



DEUTZ Oil DQC IV-05 (Synthetic)

ACEA E7-04 / E5-02 / E4-99

DEUTZ Oil DQC IV-5W30 (DQC IV-05)	
5 L	-
20 L	0101 7849
209 L	0101 7850



The engine company.

DEUTZ AG

Supporthouse Information Systems

Ottostraße 1

51149 Köln

Germany

Телефон: +49 (0) 221-822-0

Факс: +49 (0) 221-822-5850

E-Mail: info@deutz.com

www.deutz.com

Printed in Germany

© 04/2008

Все права защищены

Номер заказа:

0312 3610 ru